

SERA US, ES, PS

Wartung der Führungen und Führungsstangen

Zur optimalen Funktion der Führungen ist es empfehlenswert, diese einmal während jeder Heizperiode mit Silikon-Spezialöl zu pflegen. Ein entsprechendes Silikonöl ist als Zubehör erhältlich (Ident-Nr. 1004-00770, Silikon-Spezialöl), bzw. ist beim SERA US im Lieferumfang enthalten.

Die oberen Bereiche der Führungsstangen erreichen Sie bei geöffneten bzw. aufgeklappten Seitenscheiben .

Öffnen Sie die Seitenscheiben (beim SERA US) bzw. die Frontscheibe (bei SERA ES oder PS). Siehe hierzu Abb. 1.

Bei aufgeklapptem Türsegment und ganz nach unten gefahrener Tür erreicht man den oberen Bereich der seitlichen Führungsstange (siehe Abb. 2) - jeweils ganz außen, oben in der Ecke der Türöffnung, knapp unter dem Scheibenkasten.

Geben Sie je Geräteseite bzw. je Führungsstange einen einzigen Tropfen Silikonöl direkt auf die Stange.

Um den unteren Bereich der Führungsstangen zu erreichen, schließen Sie die Seitenscheiben (beim SERA US) bzw. die Frontscheibe (bei SERA ES oder PS) bitte wieder.

Öffnen Sie die Feuertür insgesamt auf normale Weise durch Hochschieben.

Geben Sie je Geräteseite bzw. je Führungsstange einen weiteren kleinen Tropfen Silikonöl auf die Führungsstangen (siehe Abb. 3).



Bei der Verwendung von Silikon-Spezialöl auf den Führungsstangen unbedingt sehr sparsam umgehen, übermäßiges Schmieren und Ölen kann zu einer unnötigen Verunreinigung und Schwergängigkeit der Türmechanik führen.



Die Führungsstangen und Gleitlager der Türmechanik dürfen nicht mit üblichen Fetten oder Ölen geschmiert werden!
Dies kann zur Störung der Türmechanik führen.

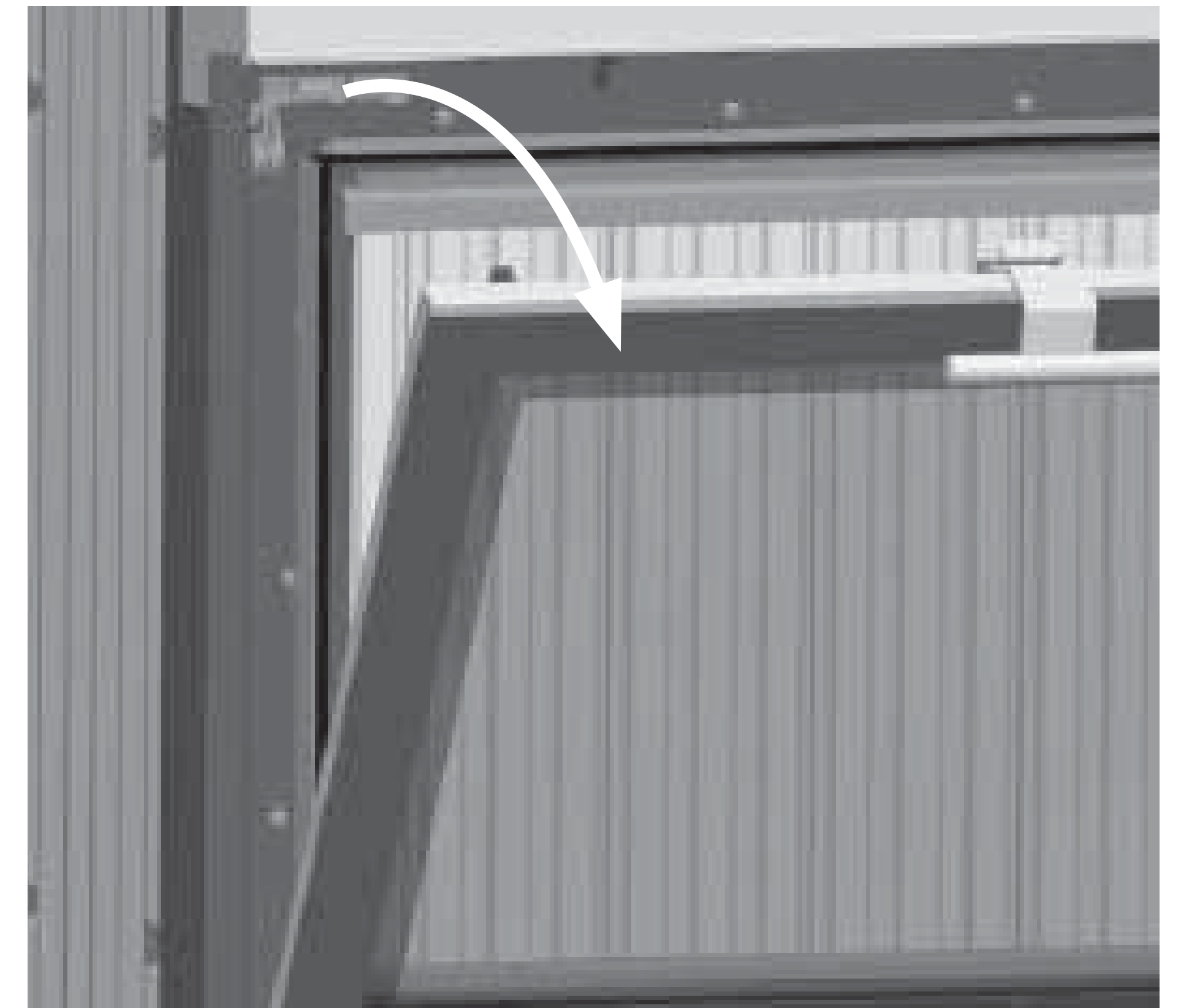


Abb. 1: Aufklappen der Seitenscheibe beim SERA US, bzw. Öffnen der vorderen Tür bei anderen Geräteversionen

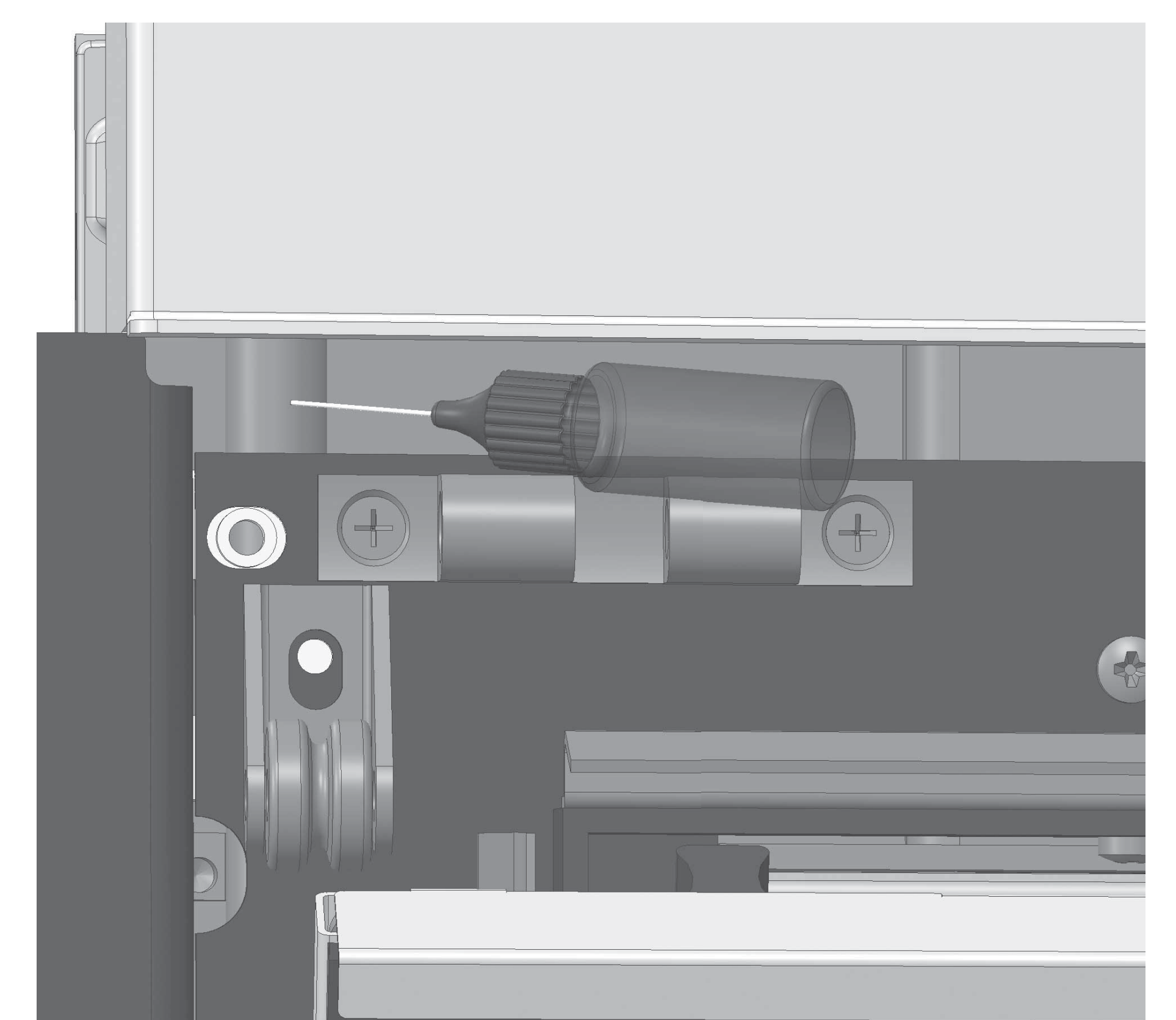


Abb. 2: Ölen der Führungsstange im oberen Bereich

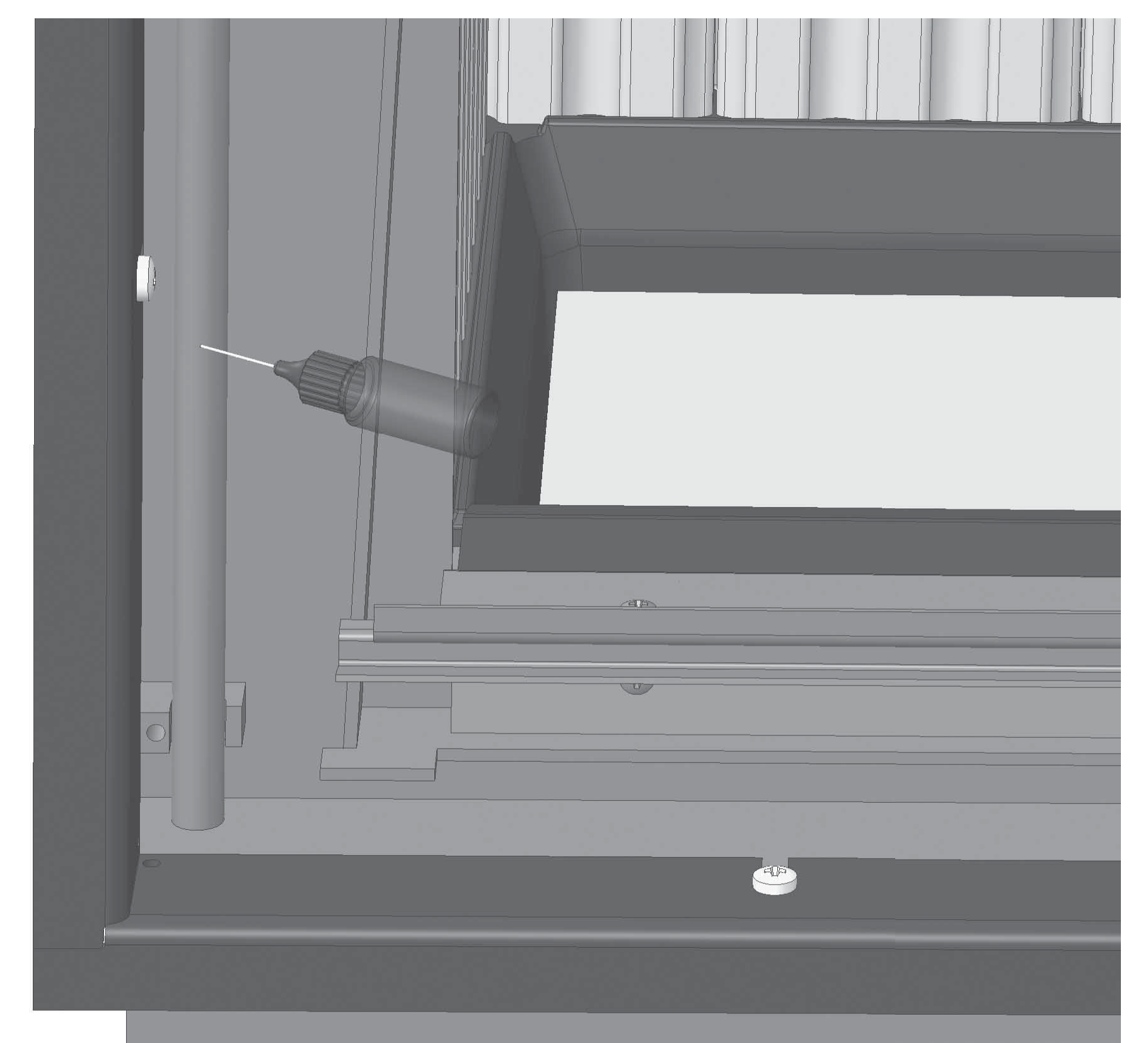


Abb. 3: Ölen der Führungsstange im unteren Bereich