

AUFSTELL- UND BEDIENUNGSANLEITUNG

Gas-Raumheizer ARCO



 **LEDA**
Guss ist Qualität

ARCO

Aufstell-, Installations- und Bedienungsanleitung

ARCO
Gas-Raumheizer -



Beschreibung

Ident-Nr.

ARCO - Gas-Raumheizer mit Edelstahlrahmen
Gasart G20 / Erdgas H

1003-01208

ARCO - Gas-Raumheizer mit Edelstahlrahmen
G25 / Erdgas L

1003-01209

ARCO - Gas-Raumheizer mit Edelstahlrahmen
G30 / Flüssiggas B/P

1003-01324

Bildnachweis:

Elektron. Zünd- und Steuersystem mit Fernbedienung: © 2015 Mertik Maxitrol, Alle Rechte vorbehalten.

Inbetriebnahmeprotokoll für den Anlagenersteller

LEDA Gas-Raumheizer ARCO

Gasart Erdgas H-2E-G20-20mbar Erdgas L-2LL-G25-20mbar
 Flüssiggas-3B/P-G30-50mbar Flüssiggas-3B/P-G31-37mbar

Einbaudatum _____ Seriennummer

Anlagenbetreiber _____

Straße _____

PLZ / Ort _____ Telefon, ggf. mobil _____

Evtl. Fragen - auch im Zusammenhang mit Garantie- oder Gewährleistungsansprüchen - lassen sich nur bei Vorlage dieses Inbetriebnahmeprotokolls klären!

LEDA LAS

Anschlussart:

- C31, senkrecht, über Dach C11, horizontal, durch Außenwand
_____ m gesamte Länge der Abgasleitung C91, senkrecht, im Schacht
_____ m wirksame Höhe der Abgasleitung
_____ m senkrechte Höhe des ersten Teilstücks über dem Gerät

Anschlussart:

_____ x 30° _____ x 15° _____ x 45° _____ x 90°

Gasversorgung gemessener Vordruck/ Versorgungsdruck: _____ mbar/hPa

eingestellter Betriebsdruck: _____ mbar/hPa

- Belastungs- und Dichtheitsprüfung nach DVGW-TRGI bzw. TRF durchgeführt

Anlagenbetreiber

Dem Betreiber wurden die technischen Unterlagen übergeben. Er wurde mit den Sicherheitshinweisen, der Bedienung und Wartung der oben genannten Anlage vertraut gemacht.

Einbaufirma / Stempel

Datum und Unterschrift

Datum und Unterschrift

* Hinweis: Die Feuerstätte darf erst in Betrieb genommen werden, wenn der Schornsteinfeger die Tauglichkeit und sichere Benutzbarkeit bescheinigt hat. Bitte örtliche Vorschriften beachten, z. B. LBO, FeuVO, KÜO



Inbetriebnahmeprotokoll für den Anlagenbetreiber

(verbleibt in dieser Anleitung)

LEDA Gas-Raumheizer ARCO

Gasart Erdgas H-2E-G20-20mbar Erdgas L-2LL-G25-20mbar
 Flüssiggas-3B/P-G30-50mbar Flüssiggas-3B/P-G31-37mbar

Einbaudatum _____ Seriennummer

Anlagenbetreiber _____

Straße _____

PLZ / Ort _____ Telefon, ggf. mobil _____

**Evtl. Fragen - auch im Zusammenhang mit Garantie- oder Gewährleistungsansprüchen -
lassen sich nur bei Vorlage dieses Inbetriebnahmeprotokolls klären!**

LEDA LAS

Anschlussart:

- C31, senkrecht, über Dach C11, horizontal, durch Außenwand
_____ m gesamte Länge der Abgasleitung C91, senkrecht, im Schacht
_____ m wirksame Höhe der Abgasleitung
_____ m senkrechte Höhe des ersten Teilstücks über dem Gerät

Anschlussart:

_____ x 30° _____ x 15° _____ x 45° _____ x 90°

Gasversorgung gemessener Vordruck/ Versorgungsdruck: _____ mbar/hPa

eingestellter Betriebsdruck: _____ mbar/hPa

- Belastungs- und Dichtheitsprüfung nach DVGW-TRGI bzw. TRF durchgeführt

Anlagenbetreiber

Dem Betreiber wurden die technischen Unterlagen übergeben. Er wurde mit den Sicherheitshinweisen, der Bedienung und Wartung der oben genannten Anlage vertraut gemacht.

Einbaufirma / Stempel

Datum und Unterschrift

Datum und Unterschrift

* Hinweis: Die Feuerstätte darf erst in Betrieb genommen werden, wenn der Schornsteinfeger die Tauglichkeit und sichere Benutzbarkeit bescheinigt hat. Bitte örtliche Vorschriften beachten, z. B. LBO, FeuVO, KÜO

Inhaltsverzeichnis

1.	SICHERHEITSHINWEISE	2
2.	AUFSTELLUNG UND ERSTINBETRIEBNAHME	4
2.1	Lieferumfang + Zubehör	4
2.2	Berechnung der Heizlast	5
2.3	Anforderungen an die Abgasanlage	6
2.4	Ausführung Luft-Abgas-System (LAS)	7
2.5	Zulässige Höhen und Längen der Abgasanlage	9
2.6	Verbrennungsluftversorgung	10
2.7	Brandschutz- und Sicherheitsabstände	11
2.8	Montage des ARCO	13
2.9	Montage der Drosselscheiben	19
2.10	Vorbereiten der Brenneinheit	20
2.11	Anschluss an die Gasversorgung	20
2.12	Überprüfen und Einstellen der Pilotflamme	22
2.13	Einstellen des Gasreglers	23
2.14	Demontage des Flächenbrenners, Kontrolle und Austausch der Brennerdüse	24
2.15	Brenner mit Scheitholzimitat	25
3.	BEDIENUNG	27
3.1	Fernbedienung und ihre Funktionen	28
3.2	Einsetzen der Batterien in die Fernbedienung und der Steuereinheit	30
3.3	Grundeinstellungen der Fernbedienung	31
3.4	Einstellen der Steuereinheit auf die Fernbedienung	32
3.5	Inbetriebnahme des ARCO	33
3.6	Ausschalten des ARCO	33
3.7	Manuelle Regelung	34
3.8	Standby-Modus	34
3.9	Einfache Raumtemperatur-Regelung	35
3.10	Zeitgesteuerte Raumtemperatur-Regelung	37
3.11	Wartungs- oder Notbetrieb	38
3.12	Reinigung und Wartung	41
3.15	Checkliste bei Störungen	43
4.	ERSATZ- UND VERSCHLEISSTEILE	49
5.	TECHNISCHE DATEN	51

Inhaltsverzeichnis

6.	ANHANG	56
6.1	Wartungscheckliste	56
6.2	Protokoll über Belastungs- und Dichtheitsprüfung für die Gasleitung	61
6.3	Inbetriebnahme- und Einweisungsprotokoll für die Gasinstallation	62
6.4	Hinweise für Instandhaltungsmaßnahmen	63
7.	GEWÄHRLEISTUNG UND GARANTIE	64
8.	EU-KONFORMITÄTSERKLÄRUNG	65
9.	GERÄTESCHILD, CE-KENNZEICHNUNG	67
10.	ENERGIELABEL UND PRODUKTDATENBLATT	68

Wichtige Benutzerinformation

Herzlichen Glückwunsch!

Mit dem LEDA ARCO haben Sie sich für einen formschönen und stilvollen Gas-Raumheizer entschieden.

Neben dem Design legen wir besonderen Wert auf ausgereifte Verbrennungstechnik, hochwertiges Material und gute Verarbeitung. Der ARCO wurde nach heutigem Stand der Technik gefertigt und entspricht den Anforderungen der Gasgeräteverordnung (EU) 2016/426.

Der ARCO ist nach der Europäischen Norm DIN EN 613 als raumluftunabhängiger Gas-Raumheizer zusammen mit dem entsprechenden LEDA Luft-Abgas-System geprüft worden.

Die Einsatzfähigkeit und Lebensdauer Ihres ARCO hängt von der ordnungsgemäßen Bedienung, Pflege und Beachtung der in den Aufstell-, Installations- und Bedienungsanleitung enthaltenen Anweisungen ab.

Bitte füllen Sie gemeinsam mit Ihrem Fachhändler das **Inbetriebnahmeprotokoll** in zweifacher Ausfertigung aus. Ein Exemplar verbleibt in dieser Anleitung und hilft später bei auftretenden Fragen zu Ihrer Feuerstätte.



Bei Nichtbeachtung der Aufstell- und Bedienungsanleitung erlischt die Gewährleistung. Jede bauliche Veränderung des ARCO durch den Anlagenbetreiber ist unzulässig!

Beim Aufstellen und Anschließen des Gas-Raumheizers und bei Betrieb müssen die bestehenden Gesetze, vor allem die Landesbauordnung, die örtlichen baurechtlichen Vorschriften sowie die technischen Regeln für die Gasinstallation (DVGW-TRGI bzw. TRF) beachtet werden.

Die Lebensdauer und die Funktionsfähigkeit Ihres Gas-Raumheizers hängt vom korrekten Aufbau, der passenden Bedienung und der richtigen Pflege und Wartung ab.



Beachten Sie die Sicherheitshinweise („1. Sicherheitshinweise“ auf Seite 2) und befolgen Sie diese wichtigen Vorgaben bei der Bedienung Ihrer Feuerstätte!

1. Sicherheitshinweise

Maßnahmen bei wahrnehmbarem Gasgeruch

- die Umgebung des Geräts und der Aufstellraum, insbesondere in Bodennähe auf wahrnehmbaren Gasgeruch überprüfen.
- den Gas-Raumheizer **NICHT** zünden
- kein Licht einschalten, allenfalls EX-geschützte und entsprechend gekennzeichnete Handleuchten verwenden
- **kein Feuer**, keine Kerze, kein Feuerzeug, keine Zigarette usw. entzünden
- Schließen der Absperrvorrichtung in der Gaszuleitung, wenn möglich auch der Hauptabsperrvorrichtung der Gasversorgung
- Kein Telefon, auch kein Handy innerhalb des Gebäudes benutzen
- Intensives Lüften, Öffnen von Fenstern und Türen, möglichst gegenüberliegende Fenster öffnen
- Informieren aller Personen im Gebäude, veranlassen Sie diese das Gebäude zu verlassen
- Verständigen des Energie- bzw. Gasversorgers (z.B. telefonisch von einem Nachbargebäude aus oder per Handy im Freien) und folgen Sie dessen Anweisungen
- Ist der Gasversorger nicht zu erreichen, verständigen der Feuerwehr



Heiße Teile, heiße Bereiche, Verbrennungsgefahr!

Der Gas-Raumheizer erwärmt sich bei Betrieb sehr stark. Über die Sichtscheibe der Feuertür wird ebenfalls ein erheblicher Leistungsanteil abgegeben. Bitte achten Sie darauf, dass besonders Kinder während und nach dem Heizbetrieb einen ausreichenden Sicherheitsabstand halten.



Die Verwendung einer anderen Gasart oder Gasqualität ist unzulässig und gefährlich!

Der ARCO darf nur mit der dafür vorgesehenen Gasart betrieben werden. Der Gas-Raumheizer ist auf die jeweilige Gasart und den vorhandenen Gasdruck werkseitig voreingestellt, der individuelle Versorgungsdruck ist zu überprüfen.



Gewaltanwendung bei der Bedienung der Druck- oder Stellknöpfe vermeiden!

Die **Drehknöpfe** der Gasarmatur sowie der **Absperreinrichtungen** dürfen **nur per Hand** bedient werden, niemals Werkzeug benutzen. Gewalt oder übermäßige Kraftanwendung ist zu vermeiden. Wenn sich ein Knopf nicht per Hand drücken oder drehen lässt, ist der entsprechende Fachbetrieb zu informieren.

Gewaltanwendung bei der Bedienung der Druck- oder Stellknöpfe, wie auch unqualifizierte Wartungs- oder Reparaturarbeiten können zu erheblichen Gefahren, zu Brandschäden oder Explosionsgefahren führen.



Gasarmaturen oder Gasgeräte, die teilweise oder kurzfristig unter Wasser gewesen sind, dürfen nicht eingebaut oder in Betrieb genommen werden!

Es ist sofort der entsprechende Fachbetrieb zu verständigen. Die entsprechenden Komponenten müssen vor Einbau bzw. Inbetriebnahme überprüft und gegebenenfalls ausgetauscht werden.



Ausreichende Sicherheitsabstände zu brennbaren Materialien sind einzuhalten.

Abstände zu brennbaren Baustoffen, oder anderen temperaturempfindlichen Materialien (wie z.B. Möbel, Dekostoffen usw.) zum Gas-Raumheizer müssen eingehalten werden. Dies gilt insbesondere im Strahlungsbereich der Sichtscheibe und vor, über und seitlich des Gerätes (s. Kap. 2.7)



Jegliche bauliche Veränderung des ARCO oder des Luft-Abgas-Systems durch den Anlagenbetreiber ist unzulässig!.

Aufstellung und Erstinbetriebnahme

2. Aufstellung und Erstinbetriebnahme

Der Gas-Raumheizer ARCO muss durch einen Fachmann aufgebaut und angeschlossen werden. Nur so kann die einwandfreie Funktion und Sicherheit gewährleistet werden.

Diese Anleitung ist die Bedienungs-, Montage- und Installationsanweisung für den Gas-Raumheizer ARCO und dessen Steuer- und Reglereinheit. Weitere, zusätzliche Sicherheitsvorgaben des zuständigen Bezirksschornsteinfegermeisters, des einbauenden Fachbetriebs und des Gasversorgers sowie örtliche Vorschriften und gesetzliche Anforderungen sind zu beachten.

Beim Aufstellen, Anschließen und bei der Inbetriebnahme des ARCO müssen die Vorgaben und Vorschriften der jeweiligen Landesbauordnung (LBO) mit der zugehörigen Feuerungsverordnung (FeuVO), sowie die technischen Regeln für die Gas-Installation (DVGW-TRGI bzw. TRF) eingehalten werden. Beachten Sie, dass sich gesetzliche Regelungen in den einzelnen Bundesländern teilweise wesentlich unterscheiden.

2.1 Lieferumfang + Zubehör

Lieferumfang

Die Lieferung erfolgt in 2 Verpackungseinheiten: 1. Grundgerät 2. Wandkonsole + Beipack

- Grundgerät Gas-Raumheizer ARCO, komplett montiert
- Wandkonsole
- 2 x Schrauben M 10 x 30
- 2 x Schrauben M 10 x 20
- Set Scheitholzimitate
- 2 x Beutel Brennergranulat, grau und braun
- Aufstell-, Installations- und Bedienungsanleitung (6036-00323)
- 2 x M6 Unterlegscheiben
- 2 x Holzschrauben 6 x 30
- Fernbedienung
- BAtterie 9 V-Block (Fernbedienung)
- 4 x Batterien 1,5 V Mignon AAA (Steuereinheit)

Sonderzubehör

- Sockelelement (1004-00380)
- Rauchrohrverkleidung (1004-00381)

Notwendiges Zubehör

- LAS (Konzentrisches Luft-Abgas-System von LEDA)

Optionales Zubehör

- 1004-00824 Kabel für Haus-Bus-System
- 1004-00825 Schalter für Wandbedienung
- 1004-00823 Wandhalterung für Fernbedienung
- 1004-00785 Allgas Steckschlauch mit Übergangsstück, 500 mm
- 1004-00786 Allgas Steckschlauch mit Übergangsstück, 1000 mm
- 1004-00787 Allgas Steckschlauch mit Übergangsstück, 2000 mm
- 1004-00772 Steckernetzteil

2.2 Berechnung der Heizlast

Durch die richtige Planung und Aufstellung des Gas-Raumheizers unter Beachtung der gegebenen Wärmebedarfsverhältnisse und den Bedürfnissen des Betreibers kann eine gute Funktion und ein wirtschaftlicher Betrieb der Feuerstätte erreicht werden.

Die Leistungsabdeckung für den Aufstellraum ist zu vereinbaren. Gegebenenfalls ist eine Heizlastberechnung nach DIN EN 12831 für den Aufstellraum durchzuführen.

2.3 Anforderungen an die Abgasanlage

Ausführung bei senkrechten Abgasanlagen, Mündung über Dach (C31/ C91)

- Innerhalb eines Gebäudes muss eine Abgasleitung, die Geschosse überbrückt, in einem eigenen Schacht angeordnet sein.
- Dieser Schacht darf, außer in Gebäuden der Gebäudeklasse 1 oder 2, nicht anderweitig genutzt sein, er muss eine Feuerwiderstandsdauer von mindestens 90 Minuten haben (L90) oder
- in Gebäuden der Gebäudeklasse 1 oder 2 mindestens 30 Minuten (L30).
- Die Mündung der Abgasanlage muss den First des Gebäudes um mindestens 40 cm überragen oder von der Dachfläche mindestens 1,0 m entfernt sein.
- Dachaufbauten, Gebäudeteile, Öffnungen zu Räumen und ungeschützte Bauteile aus brennbaren Baustoffen (ausgenommen Bedachungen) müssen von der Mündung der Abgasanlage mindestens um 1,0 m überragt werden oder
- einen größeren seitlichen Abstand als 1,5 m zur Mündung aufweisen. (siehe jeweilige FeuVO, zu beachten insbesondere gemäß FeuV Bayern: hier ist ein Mindestabstand der Mündung der Abgasanlage zu Fenstern, Türen und Lüftungsöffnungen von 8,0 m gefordert, wenn diese Öffnung nicht um 1,0 m überragt wird.)

Ausführung bei horizontaler Abgasabführung, durch die Außenwand (C11)

- Grundsätzlich ist diese Ausführung nach jeweiliger FeuVO nur gestattet, wenn eine Ableitung der Abgase über Dach nicht oder nur mit unverhältnismäßig hohem Aufwand möglich wäre und Gefahren oder unzumutbare Belästigungen durch die horizontale Abgasabführung nicht entstehen.
- Die Feuerstätten müssen unmittelbar an der Außenwand aufgestellt sein.
- Die Aufstellung einer raumluftabhängigen Gas-Feuerstätte an einer Außenwand ist durch die jeweilige FeuVO in Hinblick auf die Nennwärmeleistung beschränkt.
- Die Abgasabführung durch die Gebäudeaußenwand darf nicht erfolgen, wenn die Mündung der Abgasleitung in Durchgängen, Durchfahrten, in engen Traufgassen, in Ecklagen von Innenhöfen, in Luft- oder Lichtschächten oder auf Balkonen oder Terrassen liegen würde.
- Es gelten die Vorgaben zu Abständen zu Fenstern und Lüftungsöffnungen gemäß DVGW-TRGI.
- Die Mündungen der Leitungen für die Abgasabführung müssen untereinander nach den Seiten und nach oben einen Abstand von mindestens 2,50 m, von Lüftungsöffnungen nach den Seiten einen Abstand von 2,50 m und nach oben von 5 m haben. Die Abstände zu Lüftungsöffnungen sind auch

Aufstellung und Erstinbetriebnahme

gegenüber Fenstern, die geöffnet werden können, und Fassadentüren einzuhalten. (s. Abschnitt 10.4.2.6, DVGW-TRGI 2008)

- Je nach Bundesland ist diese Ausführung grundsätzlich sogar nur für den Altgebäudebestand gestattet (gemäß LBO Niedersachsen gilt: Abgasführung durch die Gebäudeaußenwand nur bei vor dem 01. Mai 1986 errichteten oder genehmigten Gebäuden).



Bei der Abgasdurchführung durch eine Gebäudeaußenwand ist die hohe Abgastemperatur zu berücksichtigen!

- Die waagerechte Abgasabführung erfolgt in der Regel mit sehr kurzen Leitungslängen, was relativ hohe Abgastemperaturen an der Leitungsmündung zur Folge hat. Typische Materialien von Wärmedämmungen (z.B. Polystyrolschaum-Platten) müssen durch ausreichende Abstände und/oder geeignete Maßnahmen vor zu hohen Temperaturen besonders geschützt werden.



Bei Fragen oder Unklarheiten wenden Sie sich bitte an den bevollmächtigten Bezirksschornsteinfeger!

2.4 Ausführung Luft-Abgas-System (LAS)



Der Gas-Raumheizer ARCO ist nur in Verwendung mit dem LEDA Luft-Abgas-System zugelassen!

Die Montageanweisung des LAS ist zu beachten.

Das LAS besteht aus einem Innenrohr und einem Außenrohr. Durch das kleinere Innenrohr werden die Abgase nach außen abgeführt, zwischen dem Innen- und dem Außenrohr wird die Verbrennungsluft zugeführt.



Die Außenflächen der Abgasleitung insbesondere in der Nähe des Gas-Raumheizer werden heiß!!

Aufstellung und Erstinbetriebnahme

- Bei der Durchführung der Abgasleitung durch Wände oder Decken mit oder aus brennbaren Baustoffen oder bei Leitungsführung in der Nähe von **brennbaren Bauteilen** oder anderen brennbaren Gegenständen wie z.B. Möbeln ist ein Mindestabstand von **50 mm einzuhalten** (Abstandsklasse O50). Dieser Abstand ist **allseitig belüftet** auszuführen.
- Abgasleitungen, die durch Wände führen und keinen belüfteten, umlaufenden Abstand haben, müssen mindestens mit allseitig 200 mm nicht-brennbarem Material, geringer Wärmeleitfähigkeit umgeben sein.
- Die Abgasanlage darf nicht ungeschützt im direkten Aufenthaltsbereich von Personen verlaufen. Es muss ein Berührungsschutz vorhanden sein.

Brandschutz Luft-Abgas-System

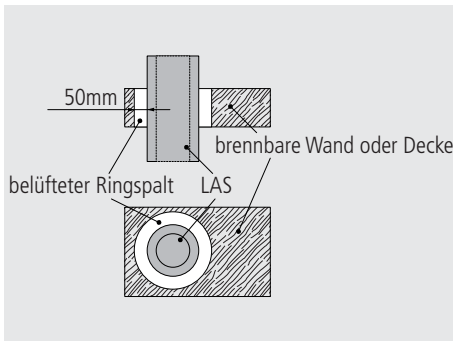


Abb. 2.1 Wand- und Deckendurchführung mit Ringspalt
Abstandsklasse O50

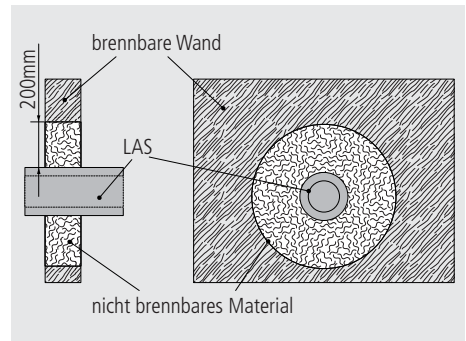


Abb. 2.2 Wanddurchführung ohne Ringspalt

2.5 Zulässige Höhen und Längen der Abgasanlage

- Die theoretische Maximalhöhe bzw. -länge von 12 m darf nicht überschritten werden.
- Bögen in der Abgasleitung sind mit einem Längenabzug zu berücksichtigen.
- Die Längenangaben verstehen sich dabei jeweils ohne die entsprechende Länge des Mündungsabschlusses oder der Mauerdurchführung.
- Durch das Einhalten dieser Vorgaben gilt der Funktionsnachweis als erbracht, eine gesonderte Berechnung der Abgasanlage ist nicht erforderlich.

Eine Montage der Abgasanlage an der Außenwand ist ebenfalls möglich (entspricht Ausführung C31).

(1) Abgasanlage senkrecht über Dach (C31/ C91)	
Erstes Leitungsstück ab Gerät:	waagrecht, senkrecht oder direkt Bogen
mögliche Leitungslänge ohne Umlenkungen:	max. 12,0 m
kleinste senkrechte Länge vor 2. Bogen:	mind. 1,0 m bis 45° mind. 2,0 m bei 90°
Längenabzug je 15°-Bogen:	0,30 m
Längenabzug je 30°-Bogen:	0,60 m
Längenabzug je 45°-Bogen:	1,0 m
Längenabzug je 90°-Bogen:	2,0 m
möglicher waagerechter Verzug:	max. 0,5 m Verzug je 1 m Leitungsgesamtlänge
größtmöglicher waagerechter Verzug:	max. 4,0 m
freikragendes Anlagenende über letzter Halterung:	max. 3,0 m
mögliche senkrechte Leitungslänge ohne Drosselscheibe	max. 2,0 m

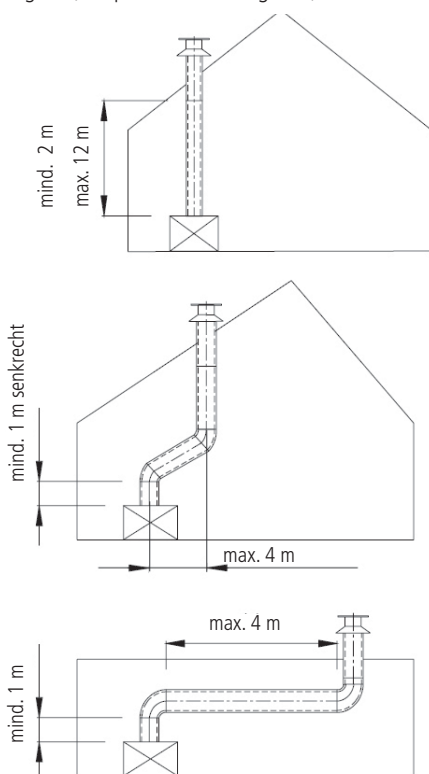


Abb. 2.3 Abgasanlage senkrecht

Aufstellung und Erstinbetriebnahme

(2) Abgasanlage waagrecht durch die Gebäudeaußenwand (C11)	
Erstes Leitungsstück ab Gerät:	Mauerdurchführung oder direkt Bogen
technisch mögliche waagerechte Leitungslänge:	max. 5,0 m (je nach FeuVo eingeschränkt bzw. nicht zulässig)
kleinste senkrechte Länge vor 2. Bogen:	mind. 1,0 m bei 90°
minimale waagerechte Leitungslänge:	0,4 m (entspr. Mauerdurchführung 1 bis 4, 1004-00349, ...350, ...351, oder ...352)

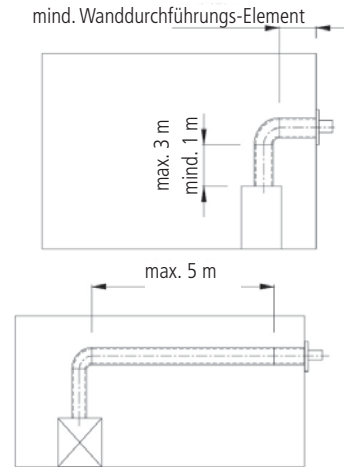


Abb. 2.4 Abgasanlage waagrecht



Im ARCO ist unbedingt eine Drosselscheibe bzw. Stauscheibe einzusetzen, wenn die Länge der senkrechten Leitung 2,0 m überschreitet. Die Auslegung und Einbau der Drosselscheiben erfolgt entsprechend Kapitel 2.9

2.6 Verbrennungsluftversorgung

Der Gas-Raumheizer ARCO wird **ausschließlich raumluftunabhängig** über das entsprechende LAS mit Verbrennungsluft aus dem Freien versorgt.

LEDA Gas-Raumheizer besitzen eine geschlossene Anbindung an das Abgassystem **ohne Strömungssicherung** und **eine Flammenüberwachung**. Daher werden keine gesonderten baurechtlichen Anforderungen an den Luftwechsel und die Größe des Aufstellraums gestellt.

2.7 Brandschutz- und Sicherheitsabstände

Allgemeine Anforderungen

- Die Anbauwand muss hinsichtlich ihrer Tragfähigkeit ausreichend beschaffen sein (evtl. müssen geeignete Maßnahmen zur Lastenverteilung und Statik getroffen werden).
- Die ausreichenden statischen Eigenschaften der Anbauwand darf auch nicht durch Temperatur oder Temperaturwechsel bei Betrieb des Gerätes herabgesetzt werden.
- Besteht die Anbauwand teilweise oder insgesamt aus brennbaren Baustoffen, muss eine feuerbeständige, nicht brennbare Zwischenlage mit geringer Wärmeleitfähigkeit zwischen Wand und dem Gas-Raumheizer vorhanden sein (z.B. Marmor, Fliesen, Keramik- oder Dämmplatten).
- Brennbare Anbauwände mit hohem Wärmeleitwiderstand (u -Wert $< 0,4 \text{ W/m}^2\text{K}$) benötigen zusätzliche Schutzmaßnahmen.
- Der Gas-Raumheizer darf nicht in der unmittelbaren Nähe zu brennbaren bzw. temperaturempfindlichen Flächen oder Bauteilen aufgebaut werden.
- Die angegebenen Mindestabstände zu Bauteilen mit oder aus brennbaren Baustoffen oder Einbaumöbeln im Strahlungsbereich der Sichtscheibe sind einzuhalten.



Die Einhaltung aller Sicherheits- und Brandschutzabstände ist sicherheitstechnisch und baurechtlich vorgeschrieben!

Abstand zu Bauteilen mit oder aus brennbaren oder temperaturempfindlichen Bestandteilen

Sicherheitsabstände* zu brennbaren Materialien	mindestens:
nach hinten (mit Rückwandblech)	5 cm
seitlich	100 cm
nach oben	50 cm
nach unten	20 cm
nach vorne im Strahlungsbereich der Sichtscheibe	100 cm

* die angegebenen Maße sind Mindestvorgaben

Aufstellung und Erstinbetriebnahme

- ① ARCO
- ② Feuerbeständige Zwischenlage (z.B. Fliesen, Blech etc.)
- ③ Anbauwand mit oder aus brennbaren Bestandteilen
- ④ temperaturempfindliches Bauteil z.B. Möbelstück
- ⑤ Strahlungsschutz, belüftet

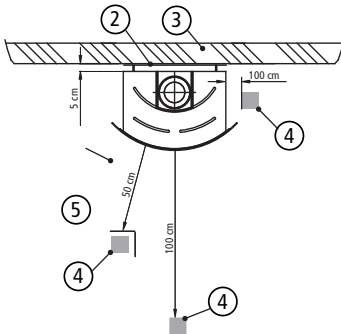


Abb. 2.5 Aufbaubeispiel in der Draufsicht

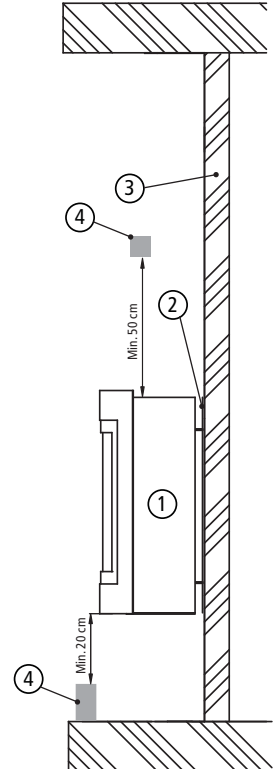


Abb. 2.6 Aufbaubeispiel in der Seitenansicht

2.8 Montage des ARCO

Wandmontage des ARCO

Für die Befestigung an der Wand wird Befestigungsmaterial benötigt, welches je nach Wandaufbau auszuwählen ist. Wir empfehlen die Verwendung von 4 Stockschrauben M10 x 80 oder M10 x 100, sowie Unterlegscheiben und Muttern M10.

Beachten Sie, dass die Stockschrauben, Schrauben oder Gewindestifte im Inneren der Wandkonsole mit



Dieses Befestigungsmaterial ist je nach bauseitiger Situation auszuwählen und daher nicht im Lieferumfang des Gasraumheizers enthalten.

Temperaturen von über 80 °C beaufschlagt werden können.

Aus diesem Grunde empfehlen wir entsprechende Schwerlastdübel aus Metall oder geeignete temperaturbelastbare 2-K-Spritzdübel mit M10 Gewindestiften

Aufstellung und Erstinbetriebnahme

Ausführung ohne Sockel

- ① Grundgerät
- ② Wandkonsole
- ③ Gerätetür
- ④ Abgasanschluss (drehbar)

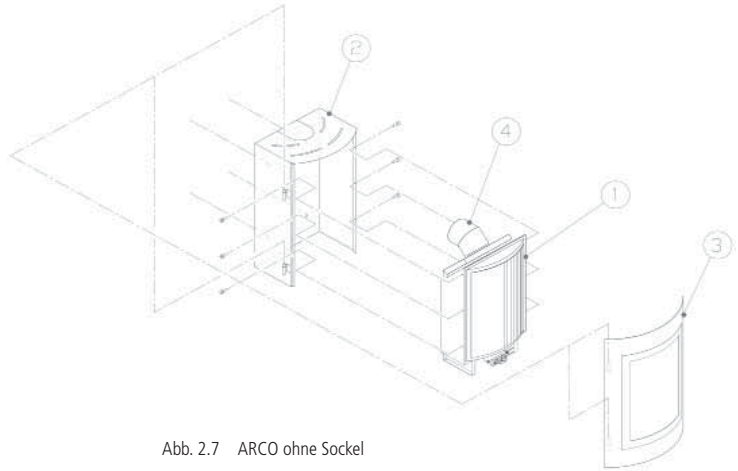


Abb. 2.7 ARCO ohne Sockel

Wird der ARCO ohne Sockel montiert, ist die Montagehöhe in gewissen Grenzen frei wählbar. Das Gerät sollte nicht zu hoch montiert werden, da sonst die offene Geräteunterseite in den Sichtbereich gelangt.

Geeignete, typische Montagehöhen des Gasraumheizers ergeben sich bei Höhen der unteren Bohrlöcher im Bereich von 450 mm bis 520 mm über Fertigfußboden.

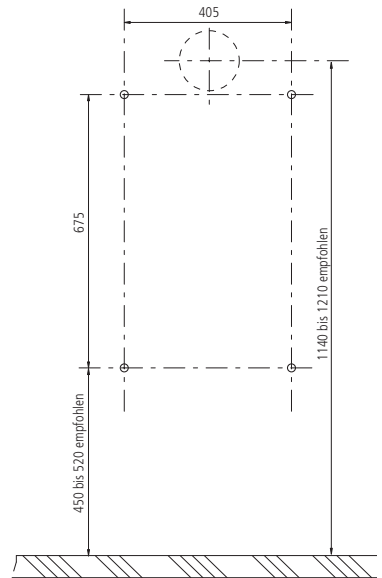


Abb. 2.8 Maße für Bohrungen für einen Bodenabstand ohne Sockel

Ausführung mit Sockel

- ① Grundgerät
- ② Wandkonsole
- ③ Gerätetür
- ④ Abgasanschluss (drehbar)
- ⑤ Sockel
- ⑥ Fußschrauben

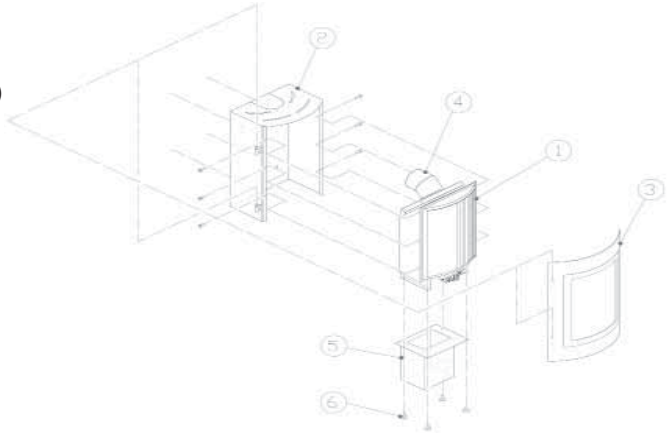


Abb. 2.9 ARCO mit Sockel

- ① Grundgerät
- ② Wandkonsole
- ③ Gerätetür
- ④ Abgasanschluss (drehbar)
- ⑤ Sockel
- ⑥ Fußschrauben
- ⑦ Deckenausschnitt
- ⑧ Rauchrohrverkleidung
- ⑨ Rauchrohrverkleidung, Schiebestück, Deckenanschluss

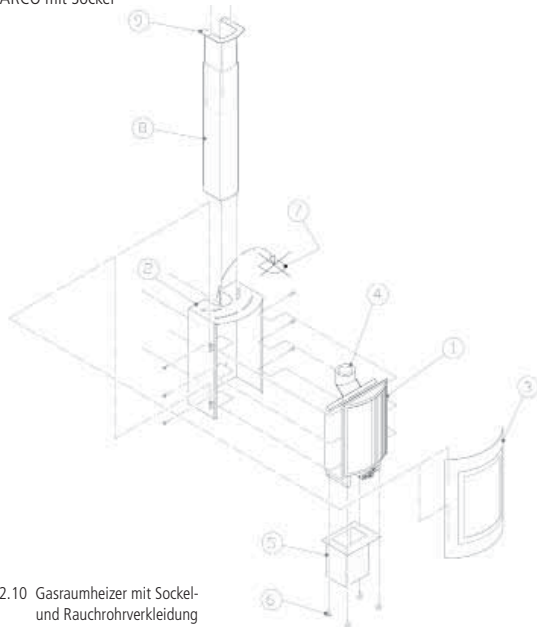


Abb. 2.10 Gasraumheizer mit Sockel- und Rauchrohrverkleidung

Aufstellung und Erstinbetriebnahme

Soll der ARCO mit Sockel montiert werden, ist die Montagehöhe festgelegt.

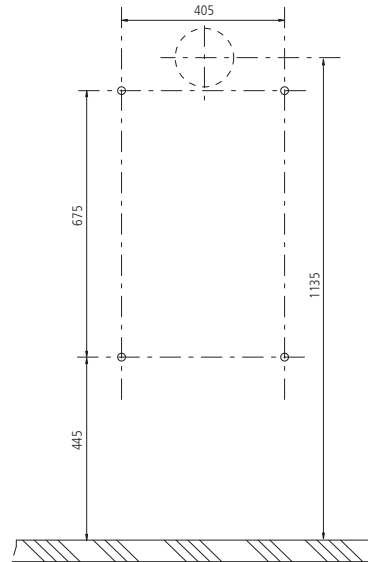


Abb. 2.11 Maße für Bohrungen für einen Bodenabstand mit Sockel

Montage des Grundgeräts

- Fußschrauben (R, siehe Abb. 2.12) entfernen,
- Das Grundgerät in die Wandkonsole einsetzen und ausrichten.
- Mindestens mit den beiden oberen, seitlichen Befestigungsschrauben in der Wandkonsole fixieren. Bei **hinterem** Abgasanschluss muss vor der endgültigen Befestigung des Grundgeräts der Anschluss an die Abgasleitung hergestellt werden.
- Ist das Grundgerät in der Wandkonsole ausgerichtet, befestigen Sie es mit den dafür vorgesehenen 6 Schrauben (jeweils 3 Schrauben rechts und links).
- Bei **oberen** Abgasanschluss, ist der Deckenausschnitt (7, siehe Abb. 2.10) der Wandkonsole entfernen.

Aufstellung und Erstinbetriebnahme

- Ⓐ Grundkorpus
- Ⓑ Brenneinheit
- Ⓒ Gasregler
- Ⓓ Steuereinheit
- Ⓔ Flächenbrenner
- Ⓕ Feuerraumauskleidung, Rückwand
- Ⓖ Feuerraumauskleidung, Prallplatte
- Ⓗ Feuerraumauskleidung, links
- Ⓘ Feuerraumauskleidung, rechts
- Ⓝ Fernbedienung
- Ⓚ Feuerraum-Bodenblech
- Ⓛ Scheibenhalterleiste
- Ⓜ Sichtscheibe
- Ⓞ Stauscheibe
- Ⓟ Drosselscheibe
- Ⓠ Düsenabdeckung
- Ⓡ Fußschraube (4 Stck.)

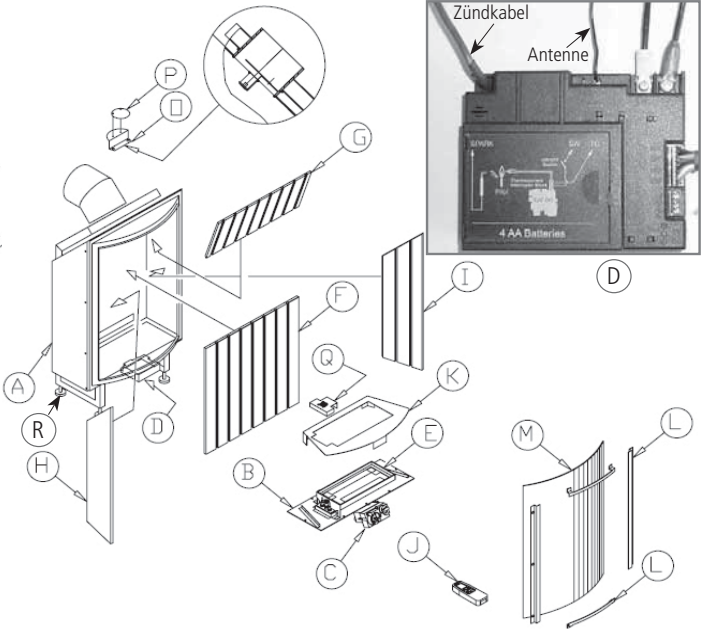


Abb. 2.12 Übersicht über die Baugruppen

Ausbau der Sichtscheibe



Die untere Scheibenhalterleiste nicht komplett entfernen!

- Die untere Scheibenhalterleiste (L, siehe Abb. 2.12) lockern, aber nicht entfernen.
- Die rechte, die linke und die obere Scheibenhalterleiste (L, siehe Abb. 2.12) entnehmen.
- Die Sichtscheibe (M, siehe Abb. 2.12) herauszunehmen.
- Die untere Scheibenhalterleiste bleibt locker montiert - diese unterstützt beim Herausnehmen und Einsetzen die Sichtscheibe.
- Die Sichtscheibe ist an einem sicheren Ort abzulegen und zu schützen, damit sie nicht beschädigt wird.

Zum Einbau der Sichtscheibe sind die Arbeitsschritte wie vorher beschrieben in umgekehrter Reihenfolge auszuführen.



Die Schrauben der Scheibenleisten dürfen nicht zu fest angezogen werden, um Spannungen an der Sichtscheibe zu verhindern.

2.9 Montage der Drosselscheiben

Der Einbau der Drosselscheibe (P, siehe Abb. 2.12) und der Stauscheibe (O, siehe Abb. 2.12) richtet sich nach der senkrechten Höhe der Abgasleitung.

Gemäß folgender Tabelle sind die Drosselscheiben auszuwählen:

Gas-Raumheizer Typ	ARCO
Querschnitt bzw. Typ des LAS:	100/150mm
Drosseleinrichtung im Gerät notwendig:	ab 2,0 m senkrechter Leitung
Drosselscheibe	2,0 m bis 4,0 m
Drosselscheibe und Stauscheibe	über 4,0 m

- Sichtscheibe demontieren (s. (5))
- Die Halteleiste der Prallplatte (G, siehe Abb. 2.12) vorsichtig schräg nach vorne oben abziehen.
- Die Prallplatte (G, siehe Abb. 2.12) ebenfalls schräg nach oben aus den zwei unteren Halterungen herausziehen.
- Eine Feuerraum-Seitenwand (H oder I, siehe Abb. 2.12) entfernen: das Seitenteil etwas nach hinten zur Rückwand drücken und vorne zur Feuerraummitte drehen. Das Seitenteil bzw. die Seitenteile entnehmen.
- Prallblech (hinter der Prallplatte) entfernen: hierzu die beiden Kreuzschlitzschrauben in der Mitte des Bleches demontieren.
- Die Stauscheibe (O, siehe Abb. 2.12) mit oder ohne zusätzlich angebaute Drosselscheibe (P) von hinten auf die Gewindehülsen der Haltetasche im Abgasstutzen stecken. Dabei muss sich das Segment der Drosselscheibe im unteren Bereich des Abgasstutzens liegen.

Aufstellung und Erstinbetriebnahme

2.10 Vorbereiten der Brenneinheit

Kontrollieren Sie Flammenwächter (S, siehe Abb. 2.13), Pilot-Brennerdüse (T, siehe Abb. 2.13) und Zündelement (R, siehe Abb. 2.13).

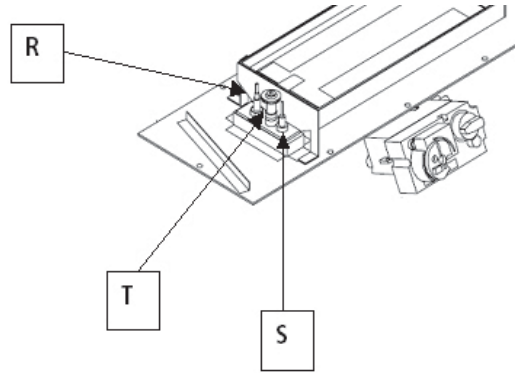


Abb. 2.13 Brenneinheit

2.11 Anschluss an die Gasversorgung

In der Geräte-Anschlussleitung ist eine Absperrarmatur zu installieren. Leitung und Anschluss sind nach den Vorgaben der DVGW-TRGI bzw. TRF auszuführen.

Im unteren Bereich des Grundgerätes befinden sich der Gasregler und die Steuereinheit. Gasregler und Steuereinheit, sowie Brennerdüse, Pilotflammdüse, Zündelement und Flammenwächter sind im Lieferzustand bereits elektrisch und gasseitig fertig angeschlossen.

Der Gasanschluss befindet sich rechts. Die Anbindung der Gasanschlussleitung erfolgt deshalb an diesem Anschlusspunkt rechts unten, in der Regel nach hinten.

Bei Verwendung des Sockelelements (Sonderzubehör, 1004-00380) kann die Brennstoffversorgung auch in diesem Bauteil erfolgen. Der Absperrhahn sollte dann unten im Sockelelement angeordnet werden. Unten rechts im Sockelelement befindet eine Wartungsklappe.

Aufstellung und Erstinbetriebnahme

- Der Gasanschluss am Gasregler erfolgt mittels eines 3/8"-Innengewindes.
- Den Gasregler während der Anschlussarbeiten nicht verdrehen
- Den Gasregler nicht mechanisch unter Spannung setzen
- Die Gasleitung muss schmutz- und sandfrei, sowie trocken sein
- Die Absperrarmatur muss nach erfolgtem Anschluss leicht zugänglich sein.
- Alle Verbindungen gemäß DVGW-TRGI bzw. TRF auf Dichtheit und alle Armaturen auf Funktion überprüfen.
- Die Dichtheit der Gasinstallation, bzw. die Belastungs- und Dichtheitsprüfung ist zu protokollieren. (Protokollbeispiel nach DVGW-TRGI siehe „6. Anhang“ auf Seite 56)
- Nach erfolgreicher Dichtheitsprüfung kann die Brennstoffzufuhr geöffnet werden.

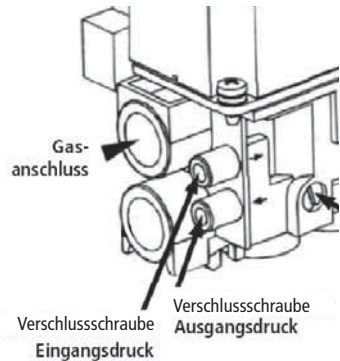


Abb. 2.14 Gasregler, Anschluss an die Gasversorgung

Aufstellung und Erstinbetriebnahme

2.12 Überprüfen und Einstellen der Pilotflamme

Die Einstellschraube zum Einregulieren der Pilot- bzw. Zündflamme befindet sich unterhalb des Drehknopfes des Gasreglers für den manuellen Betrieb (s. Abb. 2.15).

- Die Zündflamme muss:
blau brennen,
eine saubere Dreiteilung in Einzelflammen aufweisen:
 - mittig, in Richtung Flächenbrenner
 - seitlich, in Richtung Flammenwächter
 - seitlich, in Richtung Zündelementden Flammenwächter erreichen und ausreichend umpülen.
- Die Zündflamme darf über den Flammenwächter nicht hinausgehen und keine gelbe Flamme bilden
- Die Zündflamme darf nicht zu weit nach oben abgelenkt werden

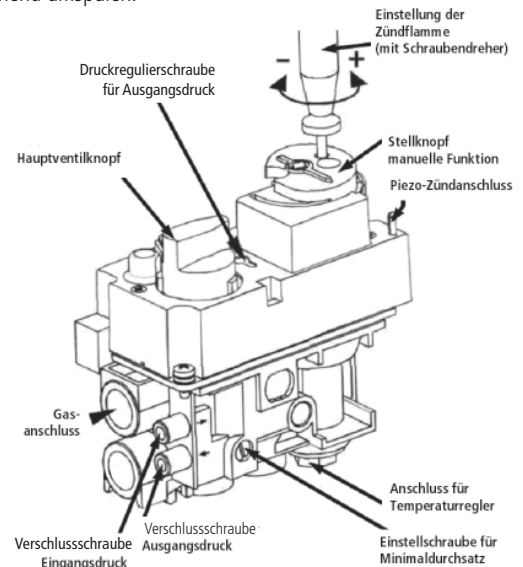


Abb. 2.15 Gasregler

2.13 Einstellen des Gasreglers



Die Einstellung des Gasreglers darf nur vom autorisierten Fachmann vorgenommen werden!

Bei der ersten Inbetriebnahme des Gas-Raumheizers ist der vorhandene Gas-Versorgungsdruck sowie der Geräte-Innendruck zu überprüfen. In Ausnahmefällen ist trotz Voreinstellung eine entsprechende Einstellung des Gasreglers notwendig. Die Pilot- bzw. Zündflamme ist zu kontrollieren und wenn notwendig einzustellen. Vermeiden Sie insbesondere beim Öffnen und Schließen der Verschlusschrauben unbedingt höheren Kraftaufwand oder Gewalt.

Bei unsachgemäßer Einstellung oder Manipulation des Gasreglers erlischt jede Gewährleistung. Der Gas-Raumheizer kann nicht gefahrlos betrieben werden.

Alle Einstellungen werden mit einem kleinen Schlitz-Schraubendreher (ca. 2,5 mm Klinge) vorgenommen.

Eingangsdruckmessung (Versorgungsdruck bzw. Vordruck)

- Brennstoffzufuhr öffnen und Gas-Raumheizer ausschalten
- Eingangsdruckmesspunkt öffnen durch Lösen der Verschlusschraube (s. Abb. 2.14)
- Druckmessgerät mit geeignetem Anschlussschlauch am Eingangsdruckmesspunkt (\varnothing 9 mm) anschließen
- Eingangsdruck messen, dokumentieren und mit dem geforderten Wert vergleichen
- Anschlussschlauch abziehen und Druckmesspunkt durch Anziehen der Verschlusschraube schließen

Aufstellung und Erstinbetriebnahme

Ausgangsdruck (Brennerdruck)

Die Druckregulierschraube befindet sich auf der Oberseite des Gasreglers unter einer durch Lack gesicherten Kunststoffabdeckung. Bei notwendiger Einstellung ist diese Abdeckung zu entfernen.

- a) Brennstoffzufuhr öffnen und Gas-Raumheizers ausschalten
- b) Ausgangsdruckmesspunkt öffnen durch Lösen der Verschlusschraube (s. Abb. 2.14)
- c) Druckmessgerät mit geeignetem Anschlussschlauch am Ausgangsdruckmesspunkt (\varnothing 9 mm) anschließen
- d) ARCO in Betrieb nehmen.
- e) Ausgangsdruck messen, dokumentieren und mit den Werten in den technischen Daten abgleichen und, wenn notwendig, durch Drehen der Druckregulierschraube (s. Abb. 2.15) anpassen:
 - Drehen der Druckregulierschraube im Uhrzeigersinn -> erhöht den Ausgangsdruck
 - Drehen der Druckregulierschraube gegen Uhrzeigersinn -> verringert den Ausgangsdruck
- f) Anschlussschlauch abziehen und Druckmesspunkt durch Anziehen der Verschlusschraube schließen
- g) Abschließend die Kunststoffabdeckung der Druckregulierschraube wieder einsetzen und mit Lack sichern

2.14 Demontage des Flächenbrenners, Kontrolle und Austausch der Brennerdüse

Zu Wartungszwecken, zur Kontrolle oder zum Austausch der Brennerdüse kann der Flächenbrenner ausgebaut werden.

- Gegebenenfalls bereits eingelegte Brenner-Dekoration, das Brennergranulat, die Scheitholzimitate und das Vermiculit-Granulat entfernen
- Feuerraum-Bodenblech (K, siehe Abb. 2.12) und die Brennerabdeckung (Q, siehe Abb. 2.12) entfernen.
- 2 Fußwinkel-Schrauben (Kreuzschlitz) am Geräteboden lösen, neben dem Düsenstock
- Den Flächenbrenner auf der linken Seite anheben und
- anschließend den Flächenbrenner aus dem Düsenstock auf der rechten Seite herausziehen

Der Einbau des Flächenbrenners erfolgt in umgekehrter Reihenfolge.

2.15 Brenner mit Scheitholzimitat



Das Granulat nicht direkt aus dem Beutel auf den Flächenbrenner kippen!

- Nach dem Einsetzen von Feuerraum-Bodenblech (K6) (Lochblech) und Düsenabdeckung (Q) wird das Brennergranulat (Lava-Steine, 2 Beutel) gleichmäßig auf dem gesamten Feuerraumboden (Bodenblech und Flächenbrenner) verteilt.



Es ist darauf zu achten, dass kein Granulat in die Öffnung der Zündeinheit fällt.
Den Inhalt des Beutels vorher z.B. mit feinem Sieb von Staub und kleinsten Partikeln befreien.
Der Flächenbrenner kann ansonsten teilweise verstopfen.

- Scheitholzimitat in vorgesehener Reihenfolge und Anordnung auf das Brennergranulat auf der Flächenbrenner (E, siehe Abb. 2.10) legen (siehe Abb. 2.14).
- Brenner-Dekoflocken zwischen die Scheitholzimitate legen.



Die Lage der Scheitholzimitate und ein gleichmäßig verteiltes Brennergranulat ist wesentlich verantwortlich für das Flammenbild. Es kann daher notwendig sein, bei der Erstinbetriebnahme die Lage dieser Brennerauflagen zu korrigieren.

Aufstellung und Erstinbetriebnahme

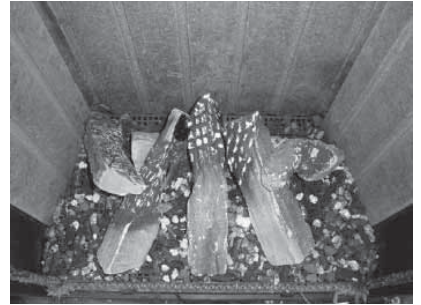
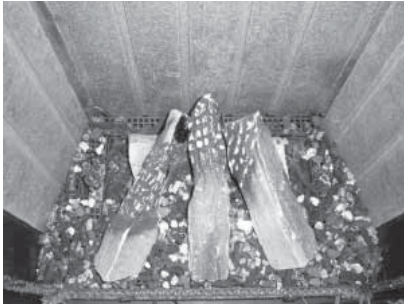


Abb. 2.16 Anordnung der Scheitholzimitate

3. Bedienung



Vor der Inbetriebnahme, die Sicherheitshinweise im Kapitel 1 beachten!

Der ARCO besitzt ein batteriebetriebenes, elektronisches Fernbedienungs- und Regelsystem. Die Steuer- und Gasreglereinheit kann über die mitgelieferten Batterien oder über ein optional erhältliches Steckernetzteil (1004-00772) mit Spannung versorgt werden.

Die Fernbedienung Ihres Gas-Raumheizers ermöglicht umfassende manuelle Funktionen zum Starten, Regeln und Abschalten des Gas-Raumheizers, sowie automatische Regelfunktionen in Abhängigkeit der Raumtemperatur mit zeitabhängigen Tages- und Nachtprogrammen.



Manuelles Zünden ohne Fernbedienung und ohne Batterien ist möglich (Notbetrieb siehe „3.11 Wartungs- oder Notbetrieb“ auf Seite 38).

Die Fernbedienung arbeitet mit Funksignalen (RC bei 433,92 MHz). Ein direkter „Blickkontakt“ zwischen Fernbedienung und dem ARCO ist deshalb nicht notwendig. Bei typischen Entfernungen zwischen Fernbedienung und ARCO von bis zu 10 m ist eine ausreichende Funktion gegeben. Je nach räumlicher oder baulicher Situation und auch dem Ladezustand der Batterien kann die maximale Entfernung auch geringer sein.

Die Fernbedienung verfügt über eine eingebaute Gang- und **Speicherreserve von ca. 30 Sekunden**. Bei kurzzeitiger Entnahme der Batterie, z.B. beim Batteriewechsel, bleiben die Anzeige des Displays wie auch die eingestellten Parameter deshalb erhalten. Erst nach längerer Zeit ohne Stromversorgung müssen die gewünschten Einstellungen neu eingegeben werden.

3.1 Fernbedienung und ihre Funktionen

Funktionstasten, Bedienelemente

	Taste	Funktion
①	OFF	Zünden (s. „3.5 Inbetriebnahme des ARCO“ auf Seite 33) Ausschalten (s. „3.6 Ausschalten des ARCO“ auf Seite 33) Wechsel in den Betriebsmodus
②	SET	Wechsel zwischen den Regelmodi: MAN-TEMP Tag - TEMP Nacht-TIMER Wechsel der Einstellparameter
③		Zünden Flächenbrenner aus dem Standby-Modus einschalten (s. „3.5 Inbetriebnahme des ARCO“ auf Seite 33) Leistung erhöhen (s. „3.7 Manuelle Regelung“ auf Seite 34) Uhrzeit Grundeinstellung (s. „3.3 Grundeinstellungen der Fernbedienung“ auf Seite 31)
④		Flächenbrenner in den Standby-Modus schalten (s. „3.7 Manuelle Regelung“ auf Seite 34) Leistung verringern Uhrzeit Grundeinstellung

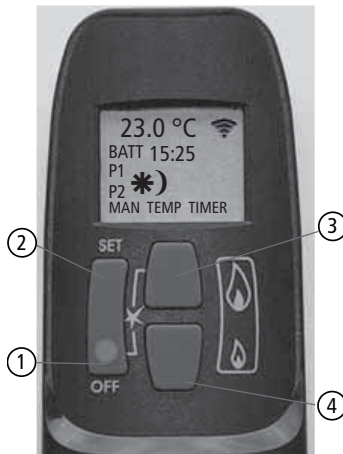


Abb. 3.1 Bedienelemente der Fernbedienung



Abb. 3.2 Display-Element der Fernbedienung

	Taste	Funktion
⑤	Temperatur-anzeige	Im Betriebsmodus wird die gemessene Umgebungstemperatur angezeigt Im Einstellungsmodus wird die einzustellende Solltemperatur angegeben. (siehe Abschnitte 3.9 auf Seite 35 und 3.10 auf Seite 37)
⑥	Sendesignal-Symbol	erscheint, wenn ein Sendesignal an der Steuereinheit abgegeben wird (siehe Abschnitte 3.3 auf Seite 31 und 3.10 auf Seite 37)
⑦	Zeit-, Timeranzeige	Im Betriebsmodus wird die aktuelle Uhrzeit angezeigt, im Einstellungsmodus kann die Uhrzeit oder die Startzeit verändert werden (siehe Abschnitte 3.9 auf Seite 35 und 3.10 auf Seite 37)
⑧	Symbole für Tages- und Nachtzeit	im automatischen Betriebsmodus ist die entsprechende Soll-Raumtemperatur aktiviert im Einstellungsmodus ist die Soll-Raumtemperatur einstellbar (siehe Abschnitte 3.9 auf Seite 35 und 3.10 auf Seite 37)
⑨	Anzeige TIMER- Modus	Automatischer Betriebsmodus der programmierten Start- und Stopzeiten (siehe Abschnitt 3.10 auf Seite 37)
⑩	Anzeige TEMPeratur-Modus	Automatischer Betriebsmodus der programmierten Soll-Raumtemperatur (siehe Abschnitt 3.9 auf Seite 35)
⑪	Anzeige MANueller-Modus	manuelle Regelung der Leistungsabgabe bzw. der Flammenhöhe (siehe Abschnitt 3.8 auf Seite 34)
⑫	Anzeige P1 und P2	Im TIMER-Modus sind die programmierten Start- und Stopzeiten mit den hinterlegten Temperaturen P1 und P2 aktiviert. (siehe Abschnitt 3.10 auf Seite 37)
⑬	Batteriesymbol	erscheint, wenn Austausch der Batterie (9V Block) nötig.

3.2 Einsetzen der Batterien in die Fernbedienung und der Steuereinheit

Einlegen der Batterie (9V-Block) in das entsprechende Fach auf der Rückseite der Fernbedienung.

Vor der Erstinbetriebnahme sind die mitgelieferten Batterien (4 x 1,5 V Mignon) in die Steuereinheit einzulegen.

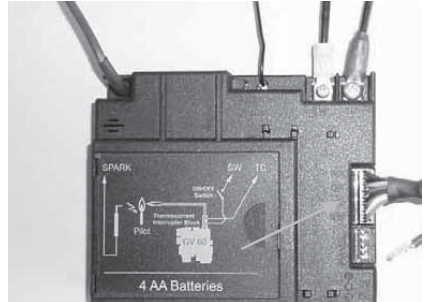


Abb. 3.3 Buchse Steckernetzteil

Alternativ kann ein Steckernetzteil (Zubehör 1004-00772) verwendet werden.

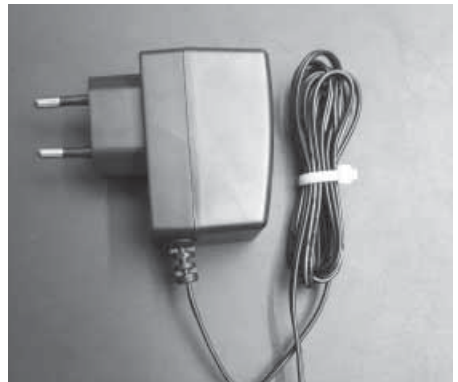
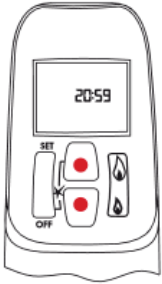






Abb. 3.4 Steckernetzteil

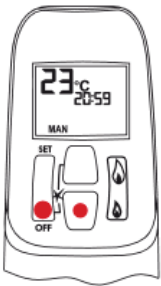
3.3 Grundeinstellungen der Fernbedienung

Einstellen der Uhrzeit




1. Die Zeitanzeige blinkt für 10 sec nachdem:
 - die Batterie neu eingesetzt wird,
 - gleichzeitiges Drücken der Tasten  und 
2. Einstellen der Stunde durch Drücken der Taste 
3. Einstellen der Minuten durch Drücken der Taste 
4. Rückkehr in den Betriebsmodus durch Drücken der OFF-Taste oder nach ca. 10 sec. ohne Tastendruck

Einstellen der Temperatureinheit (°C/°F) und Zeitanzeige (24h/12h)



Zwischen der Zeitanzeige 24h/ 12h und der Temperatureinheit °C/ °F umschalten:

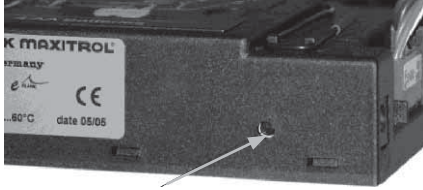
 und **OFF**-Tasten gleichzeitig Drücken und 3 sec. Halten bis die ANzeige wechselt.



Es kann nur zwischen dem Anzeige-Modus 12h/ °F und dem Modus 24h/ °C gewechselt werden!

3.4 Einstellen der Steuereinheit auf die Fernbedienung

Die Steuereinheit des ARCO muss einmalig auf den die Fernbedienung eingestellt werden. Diese Voreinstellung bleibt auch bei späterem Austausch der Batterie(n) erhalten.



1. Reset-Knopf an der Steuereinheit drücken und halten bis zwei Signaltöne (◀)) (◀))) erfolgen,

2. Reset-Knopf loslassen.



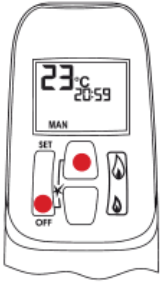
3. innerhalb von 20 sec. an der Fernbedienung (flame icon) drücken und halten bis zwei weitere Signaltöne (◀)) (◀))) erfolgen.

Damit ist die Steuereinheit auf die Fernbedienung programmiert.

Tritt bei dieser Programmierung ein Fehler auf (z.B. durch schlechten Empfang), ist ein langer Signalton (◀))))) zu hören. Die Einstellung muss dann wiederholt werden.

3.5 Inbetriebnahme des ARCO

Beachten Sie vor jeder Inbetriebnahme die Sicherheits- und Warnhinweise (siehe Kapitel 1)



Gleichzeitiges Drücken und Halten der Tasten

 und OFF-Taste bis ein Signalton (◀))) erfolgt danach sind mehrere Signaltöne (◀)) (◀)) (◀)) (◀)) ... der Startsequenz zu hören - die Pilotflamme entzündet sich.

Bei Erreichen der Temperatur an der Pilotflamme, wird der Flächenbrenner in höchster Leistungsstufe gezündet. Anschließend schaltet die Fernbedienung den MAN-Betriebsmodus ein.

Während dieser Startphase wird ebenfalls die Steuereinheit und der Gasregler überprüft. Bei eventuellen Störungen wird der Startvorgang abgebrochen.

Nach einer kurzen Sicherheits- bzw. Abkühlzeit (ca. 1 min) kann erneut gestartet werden. Bei einem warmen Gerät beträgt die Sicherheitszeit ca. 5 Minuten (Abkühlphase).



3.6 Ausschalten des ARCO

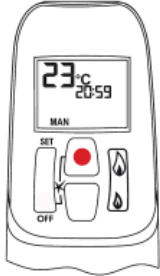


OFF-Taste drücken, bis ein Signalton (◀)) zu hören ist -

die gesamte Gaszufuhr sowohl für den Flächenbrenner, wie auch für die Pilotflamme wird geschlossen.

3.7 Manuelle Regelung



Im manuellen Betriebsmodus erfolgt die Leistungsregelung über die beiden Leistungstasten  und  der Fernbedienung. Mit Hilfe der SET-Taste im Display auf MAN (s. Kap. 3.1) einstellen.





1. Gas-Raumheizer in Betrieb nehmen (s. Kap. 3.5) (Pilotflamme brennt)

2. Leistung einstellen:

- Leistung erhöhen:

 drücken und halten bis die gewünschte Flammenhöhe des Flächenbrenners erreicht ist - Signaltöne  sind bei der Einstellung zu hören.

- Leistung verringern

 drücken und halten bis die gewünschte Flammenhöhe des Flächenbrenners erreicht ist - Signaltöne  sind bei der Einstellung zu hören.



3. Zurückstellen in den Standby-Modus (brennende Pilotflamme):

 drücken und halten - der Flächenbrenner schaltet aus.

3.8 Standby-Modus

Der Gas-Raumheizer kann in den Standby-Modus zurückgeregelt werden, dieser Modus ist die kleinste Leistungsstufe, der Flächenbrenner ist abgeschaltet, ausschließlich die Pilotflamme brennt.

Der Standby-Modus ist vor allem bei kurzzeitigen Unterbrechungen des regulären Betriebs sehr vorteilhaft, wie auch bei extrem kalten Aufstellräumen. Durch die ständige Minimalbeheizung des Gerätes wird eine Kondensatbildung an der Sichtscheibe beim Zünden des Flächenbrenners verhindert und eine schnelle Wärmeabgabe beim Hochregeln der Leistung gewährleistet.

Die Lebensdauer der Batterien in der Steuereinheit werden durch weniger häufige Zündvorgänge merklich verlängert.

Für einen möglichst niedrigen Gasverbrauch schalten Sie den Gas-Raumheizer bei längeren Betriebsunterbrechungen immer komplett aus (s. Kap. 3.6).

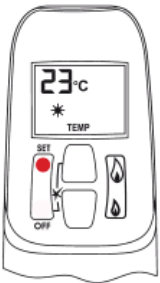
Erhält die Steuereinheit innerhalb von 6 Stunden kein Signal der Fernbedienung, wird das Gerät automatisch in den Standby-Modus geschaltet.

3.9 Einfache Raumtemperatur-Regelung



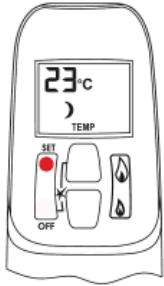
Die Raumtemperaturregelung ist nur bei brennender Pilotflamme möglich!

Tages-Raumtemperatur einstellen



1. **SET**-Taste drücken bis TEMP und * erscheint
2. **SET**-Taste halten bis die Temperaturanzeige blinkt
3. 🔥 drücken um die Soll-Raumtemperatur zu erhöhen
4. 🔻 drücken um die Soll-Raumtemperatur zu verringern
5. **OFF**-Taste drücken um in den Betriebsmodus zu wechseln, damit sind die Einstellungen gespeichert

Nacht-Raumtemperatur einstellen



- 1 **SET**-Taste drücken bis TEMP und erscheint
2. **SET**-Taste halten bis die Temperaturanzeige blinkt
3. drücken um die Soll-Raumtemperatur zu erhöhen
4. drücken um die Soll-Raumtemperatur zu verringern
5. **OFF**-Taste drücken um in den Betriebsmodus zu wechseln, damit sind die Einstellungen gespeichert

Zwischen der Tages- Solltemperatur und der Nacht- Solltemperatur kann in diesem Modus manuell gewechselt werden. Hierzu ist die SET-Taste so oft zu betätigen bis die jeweilige Anzeige „ TEMP“ bzw. „ TEMP“ erscheint.

Die Leistung bzw. die Flammenhöhe des Gas-Raumheizers wird in diesem Modus automatisch angepasst, um die eingestellte Solltemperatur zu erreichen bzw. zu halten.

Ist die eingestellte Solltemperatur erreicht, wird das Gerät zurück in den Standby-Modus geschaltet.

Die Raumtemperatur wird über die Fernbedienung gemessen. Sie sollte daher an geeigneter Stelle liegen, z.B. auf den Wohnzimmertisch, möglichst aber nicht in unmittelbarer Nähe zum ARCO oder in der Nähe anderer Heizquellen. Auch eine zu kalte Platzierung, z.B. auf Fensterbank oder in kalter Raumecke, verhindert eine korrekte Leistungsregelung.

3.10 Zeitgesteuerte Raumtemperatur-Regelung



Die Raumtemperurregelung ist nur bei brennender Pilotflamme möglich!

Die Temperaturen für die Tages- * und Nacht-) Zeit werden nach Kap. 3.9 eingestellt.

Programm 1 (P1) einstellen



Tages- * und Nacht-) Startzeiten einstellen:



1. **SET**-Taste drücken, bis im Display „TIMER“ erscheint
2. **SET**-Taste halten bis die Zeitanzeige blinkt, „P1 *“ wird angezeigt
3. 🔥 drücken um die Stunden einzustellen (Tages-Startzeit Programm 1)
4. 🔥 drücken um die Minuten einzustellen (Tages-Startzeit Programm 1, Einstellung jeweils im 10-Minuten-Takt)
5. **SET**-Taste drücken, die Zeitanzeige blinkt, „P1)“ angezeigt

Programm 2 (P2) einstellen

Die Einstellung erfolgt sofort im Anschluss an die Einstellung des Programms 1:

1. **SET**-Taste drücken, bis im Display „TIMER“ erscheint
2. **SET**-Taste halten bis die Zeitanzeige blinkt, „P2 *“ wird angezeigt
3. 🔥 drücken um die Stunden einzustellen (Tages-Startzeit Programm 2)
4. 🔥 drücken um die Minuten einzustellen (Tages-Startzeit Programm 2)
5. **SET**-Taste drücken, die Zeitanzeige blinkt, „P2)“ wird angezeigt

Bedienung

6.  drücken um die Stunden einzustellen (Nacht-Startzeit Programm 2)
7.  drücken um die Minuten einzustellen (Nacht-Startzeit Programm 2)
8. **SET-** oder **OFF-**Taste drücken, die Programmierung ist gespeichert.

Hinweis:

Im TIMER-Modus wird im Display der Fernbedienung die gemessene Raumtemperatur angezeigt. Alle 30 Sekunden wird kurzzeitig (ca. 3 sec) die eingestellte Solltemperatur eingeblendet.

Die Leistung bzw. die Flammenhöhe des Gas-Raumheizers wird in diesem Modus automatisch angepasst, um die eingestellte Solltemperatur zu erreichen bzw. zu halten.

Ist die eingestellte Solltemperatur erreicht, wird der ARCO in den Standby-Modus geschaltet.

Die Raumtemperatur wird über die Fernbedienung gemessen. Sie sollte daher an geeigneter Stelle liegen, z.B. auf den Wohnzimmertisch, möglichst aber nicht in unmittelbarer Nähe zum ARCO oder in der Nähe anderer Heizquellen. Auch eine zu kalte Platzierung, z.B. auf Fensterbank oder in kalter Raumecke, verhindert eine korrekte Leistungsregelung.

3.11 Wartungs- oder Notbetrieb

Zu Wartungszwecken oder bei Defekt der Fernbedienung kann der Gas-Raumheizer auch ohne Fernbedienung oder komplett ohne Batterien gezündet und anschließend manuell über den Gasregler geregelt werden.

Dieser Gasregler befinden sich Sockel des ARCO hinter der Fronttür.

Zum Öffnen auf der unteren rechten Seite die Fronttür aufziehen.



Abb. 3.5 Zum Manuellen Starten die Fronttür aufziehen

Folgende Schritte zum manuellen Zünden sind notwendig:

1. Hauptschalter der Steuer- und Reglereinheit ausschalten, Stellung „0“



2. Den Stellknopf des Gasreglers langsam bis zum Anschlag in Richtung „OFF“ drehen.
Dieser Stellknopf hat eine Rutschkupplung. Nicht mit allzu großer Kraft verstellen und nicht über den Endanschlag drehen!



3. Den Stellknopf für die manuelle Zündung mit dem Zeiger auf „MAN“ stellen.



4. Den Gas-Raumheizer und den Aufstellraum vor allem in Bodennähe auf **Gasgeruch überprüfen**.
Mindestens 5 Minuten warten und die Prüfung auf Gasgeruch wiederholen. Nur wenn kein Gasgeruch wahrnehmbar ist, darf das Gerät manuell gezündet werden.



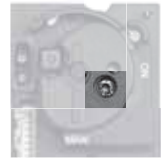
5. Die Anschlussleitung des Zündelements (schwarzes Zündkabel mit isoliertem Flachstecker s. Kap. 2.8, Abb. 2.10) an der Steuereinheit (D) abziehen und diese auf den Flachstecker-Anschluss für den Piezo-Zünder am Gasregler anschließen



6. Hauptschalter der Steuer- und Reglereinheit einschalten, Stellung „I“

Bedienung

7. Zum Öffnen der Gas-Zufuhr für die Pilotflamme den Druckknopf mit einem spitzen Gegenstand, z.B. einem Kugelschreiber oder einem kleinen Schraubendreher eindrücken und gedrückt halten



8. Nach etwa 2 bis 3 Sekunden Wartezeit den Zündknopf so oft drücken, bis die Pilotflamme brennt. Den Druckknopf für die Pilotflamme (siehe 7.) etwa 10 Sekunden gedrückt halten, bis der Flammenwächter durch die Pilotflamme ausreichend aufgeheizt ist und die Gaszufuhr selbstständig offen hält.



Wird der Druckknopf für die Pilotflamme zu früh losgelassen, erlischt die Pilotflamme. In diesem Fall muss der Zündvorgang wiederholt werden.

Sollte innerhalb einer Minute keine Zündung möglich sein, ist der Zündversuch abzubrechen. Der Absperrhahn in der Gaszuleitung, die Anschlüsse, die Anschlussleitungen, die Zünd- und Brenneinheit sowie die Brennstoffzufuhr sollte vor einem erneuten Zündvorgang kontrolliert werden.

9. Den Stellknopf für die manuelle Zündung mit dem Zeiger zurück auf „ON“ stellen.



10. Den Stellknopf des Gasreglers (Regulierung des Flächenbrenners) langsam bis zum Anschlag zurück in Richtung „ON“ drehen. Dieser Stellknopf hat eine Rutschkupplung. Nicht mit allzu großer Kraft verstellen und nicht über den Endanschlag drehen!



11. Zum Ausschalten des ARCO den Hauptschalter der Steuer- und Reglereinheit ausschalten, Stellung „O“ (s. 1.)

3.12 Reinigung und Wartung



Der Gas-Raumheizer darf ausschließlich im kalten Zustand gereinigt werden.



Das Eindringen von Wasser oder andere Flüssigkeiten in den Gas-Raumheizer ist zu vermeiden. Scheuermittel, aggressive Reiniger sowie scheuernde Tücher oder Schwämme dürfen nicht zum Reinigen benutzt werden.

(1) Regelmäßige Pflege

Der ARCO kann mit einem weichen, feuchten Tuch abgewischt werden.

(2) Austausch der Batterien

Bei üblichem Betrieb des ARCO und bei Verwendung qualitativ hochwertiger Alkaline-Batterien ist ein Batteriewechsel der Steuereinheit und der Fernbedienung höchstens einmal im Jahr notwendig.

Die Batterien der Fernbedienung sollten gewechselt werden, wenn die Warnung BATT im Display (s. Kap. 3.1 Abb.3.2) angezeigt wird. Bei niedrigem Ladezustand wird zusätzlich ein akustisches Signal an der Steuereinheit ausgegeben.

Die Batterien der Steuereinheit sollten bei der jährlichen Wartung kontrolliert werden. Ein Austausch ist nur notwendig, wenn der Ladezustand nicht ausreichend ist.

Grundsätzlich kann es durch niedrigen Ladezustand der Batterien zu keiner Fehlfunktion des Gas-Raumheizers kommen. Sämtliche Sicherheitseinrichtungen sind Batterie- bzw. stromunabhängig. Die automatische Regelungsfunktion, wie auch die Bedienung des ARCO mittels der Fernbedienung kann jedoch eingeschränkt, bzw. nicht mehr möglich sein.

(3) Wiederkehrende Wartung



Wir empfehlen einen Wartungsvertrag mit Ihrem Fachbetrieb abzuschließen.

Mindestens einmal pro Jahr ist der Gas-Raumheizer einer Inspektion und Wartung zu unterziehen. Wir empfehlen, diese Überprüfung vor jeder Heizsaison durch den Fachmann durchführen zu lassen.

Im „6. Anhang“ auf Seite 56 finden Sie eine Wartungscheckliste. Hierin sind die einzelnen Arbeiten und abzuprüfenden Punkte aufgelistet. Die Reihenfolge entspricht einer typischen Inspektion und Wartung. Um einen optimalen und gefahrlosen Betrieb des Gas-Raumheizers zu gewährleisten, ist es notwendig, dass die bei einer Wartung oder Inspektion durchzuführenden Arbeiten, Prüfungen und Einstellungen durch einen autorisierten Fachmann erfolgen.

Neben dem Gas-Raumheizer ist ebenfalls die Gasinstallation, die enthaltenen Armaturen, Absperr- und Sicherheitseinrichtungen usw. einer wiederkehrenden Inspektion und Wartung zu unterziehen. Nähere Informationen hierzu erhalten Sie von Ihrem Fachbetrieb oder dem bevollmächtigten Bezirksschornsteinfeger, wie auch vom Gasversorger.

Neben der **Wartungscheckliste** (s. „6.1 Wartungscheckliste“ auf Seite 56) und einer **Wartungstabelle** zum Eintragen der durchgeführten Wartungen finden Sie im Anhang daher entsprechende Formblätter aus der DVGW-TRGI bzw. TRF, und zwar

- Protokoll über Belastungs- und Dichtheitsprüfung für die Gasleitung (siehe 6.2 auf Seite 61),
- Inbetriebnahme- und Einweisungsprotokoll für die Gasinstallation (siehe 6.3 auf Seite 62),
- Hinweise für Instandhaltungsmaßnahmen (siehe 6.4 auf Seite 63).

3.15 Checkliste bei Störungen

Störung	Ursache	Abhilfe
Die Scheibe beschlägt beim Startvorgang mit Feuchtigkeit (Kondensat)	Gerät ist noch kalt und ist aus dem ausgeschalteten Zustand gestartet worden	<ul style="list-style-type: none"> ▪ keine Abhilfe notwendig ▪ warten Sie, bis sich die Temperatur erhöht
	Umgebung, Aufstellraum ist zu kalt	<ul style="list-style-type: none"> ▪ keine Abhilfe notwendig ▪ warten Sie, bis sich die Temperatur erhöht
	ungenügende Funktion der Abgasleitung	<ul style="list-style-type: none"> ▪ Kontrolle der Abgasleitung, insbesondere der Mündung ▪ Überprüfen der Dimensionierung der Abgasleitung, wenn das Problem ständig und über längeren Zeitraum besteht (durch den Fachbetrieb) ▪ Überprüfen der Drosselung, zur vorhandenen Abgasleitung passende Drosselscheibe einsetzen (durch den Fachbetrieb)
Die Scheibe beschlägt schnell mit Verbrennungsrückständen bzw. Ruß	ungenügende Funktion der Abgasleitung, zu geringer Förderdruck	<ul style="list-style-type: none"> ▪ Kontrolle der Abgasleitung, insbesondere der Mündung ▪ Abgasleitung zu kurz oder besitzt zu wenig Höhe, Überprüfen der Dimensionierung der Abgasleitung (durch den Fachbetrieb) ▪ Überprüfen der Drosselung, zur vorhandenen Abgasleitung passende Drosselscheibe einsetzen (durch den Fachbetrieb) ▪ Überprüfen der Abgasleitung, Verbrennungsluftzufuhr auf Behinderungen überprüfen
	falsche Einstellung des Gasreglers	<ul style="list-style-type: none"> ▪ Überprüfen und ggf. Einstellen des Gasreglers (durch den Fachbetrieb)
	Lage der Brennerdekoratation	<ul style="list-style-type: none"> ▪ Lage der Scheitholzimitate ggf. nach entsprechender Beschreibung korrigieren (s. Aufstellanleitung)

Bedienung

Störung	Ursache	Abhilfe
Kein Zünden möglich, keine Pilotflamme vorhanden	Gasregler ist ausgeschaltet	<ul style="list-style-type: none"> ▪ Hauptschalter des Gasreglers kontrollieren und ggf. einschalten ▪ Drehknopf für manuelle Bedienung kontrollieren und ggf. auf „ON“ stellen
	Ladezustand der Batterien ist zu niedrig	<ul style="list-style-type: none"> ▪ Überprüfen und ggf. Austausch der Batterie in der Fernbedienung ▪ Überprüfen und ggf. Austauschen der Batterien in der Steuereinheit ▪ Überprüfen der Zündung im Wartungs-/Notbetrieb (ggf. durch den Fachbetrieb)
	Steuereinheit hat keinen Empfang	<ul style="list-style-type: none"> ▪ Steuereinheit so platzieren, dass die Übertragung einwandfrei funktioniert ▪ Antenne der Steuereinheit aus der Arretierung entnehmen und soweit möglich ausziehen und ggf. anders positionieren. Dabei den Abstand zum Zündkabel beachten! (S. Aufstellanleitung)
	Zündfunken-Kurzschluss	<ul style="list-style-type: none"> ▪ Kontrollieren der notwendigen Abstände zum Zündkabel (s. Aufstellanleitung)
	Kabelisolierung des Zündelements beschädigt	<ul style="list-style-type: none"> ▪ Isolierung an der Kabelverbindung des Zündelements durch Fachbetrieb erneuern
	Gaszufuhr gestört	<ul style="list-style-type: none"> ▪ Kontrolle der entsprechenden Absperrarmaturen und ggf. Öffnen der Armaturen ▪ Kontrolle der Gas-Zuleitung der Pilotflamme (ggf. durch den Fachbetrieb) ▪ Gasleitung entlüften
	Verbindungskabel gestört	<ul style="list-style-type: none"> ▪ Kontrolle der Anschlusskabel und der Steckerverbindungen für Zündung und Flammenwächter (ggf. durch den Fachbetrieb)
	Gasregler defekt	<ul style="list-style-type: none"> ▪ Überprüfen und ggf. Austauschen des Gasreglers (durch den Fachbetrieb)

Störung	Ursache	Abhilfe
Kein Zünden möglich, Pilotflamme kurzzeitig vorhanden	Pilotflamme falsch eingestellt, Flamme erreicht den Flammenwächter nicht	<ul style="list-style-type: none"> ▪ Überprüfen und ggf. Einstellen der Pilotflamme (durch den Fachbetrieb)
	Funktion des Flammenwächters gestört	<ul style="list-style-type: none"> ▪ Kontrolle der Anschlussleitung des Flammenwächters und der Steck- und Schraubverbindungen (durch den Fachbetrieb) ▪ Kontrolle des Flammenwächters, ggf. Austausch (durch den Fachbetrieb)
Kein Zünden möglich, Pilotflamme vorhanden	Pilotflamme falsch eingestellt, Flamme erreicht den Flächenbrenner nicht	<ul style="list-style-type: none"> ▪ Überprüfen und ggf. Einstellen der Pilotflamme (durch den Fachbetrieb)
	Hauptgaszufuhr gestört	<ul style="list-style-type: none"> ▪ Überprüfen der Hauptgaszufuhr (ggf. durch den Fachbetrieb) ▪ Überprüfen der Einstellungen des Gasreglers, Bedienung manuell oder per Regelung, Stellung des Leistungsreglers (ggf. durch den Fachbetrieb)
	Regelung fordert keine Wärme an	<ul style="list-style-type: none"> ▪ im automatischen Betrieb: die Raumtemperatur hat die eingestellte Solltemperatur erreicht ▪ Überprüfen der manuellen Zünden des Flächenbrenners durch die Fernbedienung
	Gasregler, insbes. Leistungsregler defekt	<ul style="list-style-type: none"> ▪ Überprüfen und ggf. Austauschen des Gasreglers (durch den Fachbetrieb)
	Flächenbrenner verstopft	<ul style="list-style-type: none"> ▪ Brennerdekoration und -Auflagen sowie das Granulat entfernen. Brenner reinigen, Granulat durchsieben und entsprechend Vorgabe Aufstellanleitung auflegen

Bedienung

Störung	Ursache	Abhilfe
Schlechte Flammenausbildung	Flamme brennt nach Brennerstart blau	<ul style="list-style-type: none">▪ keine Abhilfe notwendig, normales Verhalten bei kaltem Gerät▪ warten Sie, bis sich die Temperatur erhöht
	Flamme brennt einseitig oder wird im Brennraum stark verwirbelt oder erlischt immer wieder ganz oder teilweise	<ul style="list-style-type: none">▪ Kontrolle der Abgasleitung, insbesondere der Mündung▪ Abgasleitung besitzt zu große Höhe, Überprüfen der Dimensionierung der Abgasleitung (durch den Fachbetrieb)▪ Überprüfen der Drosselung, zur vorhandenen Abgasleitung passende Drosselscheibe einsetzen (durch den Fachbetrieb)▪ Überprüfen der Abgasleitung, Zufuhr der Verbrennungsluft ist zu stark (durch den Fachbetrieb)▪ mögliche Windeinflüsse kontrollieren
	Flamme brennt träge, Rußfahnen sind vorhanden	<ul style="list-style-type: none">▪ Kontrolle der Abgasleitung, insbesondere der Mündung▪ Abgasleitung besitzt zu geringe Höhe oder ist zu lang, Überprüfen der Dimensionierung der Abgasleitung, (durch den Fachbetrieb)▪ Überprüfen der Drosselung, zur vorhandenen Abgasleitung passende Drosselscheibe einsetzen (durch den Fachbetrieb)▪ Überprüfen der Abgasleitung, Verbrennungsluftzufuhr auf Behinderungen überprüfen▪ Windeinflüsse kontrollieren▪ Überprüfen und ggf. Einstellen des Gasreglers (durch den Fachbetrieb)

Störung	Ursache	Abhilfe
Schlechte Flammenausbildung	Flamme brennt ungleichmäßig, kein optisch schönes Flammenbild	<ul style="list-style-type: none"> ▪ Kontrolle der Brennerdekoration, Kontrolle der Lage der Scheitholzimitate bzw. der Brenner-Steinauflage ▪ Kontrolle des Brennergranulats, ist das Granulat gleichmäßig verteilt, ist Brenner und Feuerraumbodenblech ausreichend und gleichmäßig bedeckt ▪ Brennergranulat nur bei Scheitholzimitat verwenden, bei Steinauflage ist das Granulat zu entfernen ▪ Unter Steinauflage ist Vermiculit-Granulat zu verwenden, dieses darf nur auf dem Flächenbrenner verteilt sein ▪ Kontrolle des Flächenbrenners auf Verschmutzung durch Staub oder feinen Abrieb von Brennergranulat
Abschalten nach kurzer Brenndauer	Raumsolltemperaturen wurden erreicht	<ul style="list-style-type: none"> ▪ Programmierung der Temperaturen entsprechend ändern
	Unterdruck in der Abgasleitung zu stark	<ul style="list-style-type: none"> ▪ Entsprechende Drosselscheibe einsetzen ▪ Gasvordruck überprüfen (durch den Fachbetrieb)
	Unterdruck in der Abgasleitung zu gering	<ul style="list-style-type: none"> ▪ Die installierte Drosselscheibe durch die nächst kleinere ersetzen oder komplett entfernen ▪ Gasvordruck überprüfen (durch den Fachbetrieb)

Bedienung

Störung	Ursache	Abhilfe
Keine Funktion der Fernbedienung	Antenne der Empfängereinheit ist gestört	<ul style="list-style-type: none">▪ Kontrolle der Empfängerantenne, diese muss einen Abstand von mind. 4 cm zu umliegenden Kabeln haben▪ Steuereinheit so platzieren, dass die Übertragung einwandfrei funktioniert▪ Antenne der Steuereinheit aus der Arretierung entnehmen und soweit möglich ausziehen und ggf. anders positionieren. Dabei den Abstand zum Zündkabel beachten! (S. Aufstellanleitung)
	Ladezustand der Batterien ist zu niedrig	<ul style="list-style-type: none">▪ Überprüfen und ggf. Austauschen der Batterien in der Fernbedienung▪ Überprüfen und ggf. Austauschen der Batterien in der Steuereinheit
	Fernbedienung und Empfänger nicht abgestimmt	<ul style="list-style-type: none">▪ Fernbedienung und Steuereinheit aufeinander abstimmen, siehe „3.4 Einstellen der Steuereinheit auf die Fernbedienung“ auf Seite 32

4. Ersatz- und Verschleißteile

Es dürfen nur Original-Ersatzteile des Herstellers verwendet werden! Bei Verwendung anderer Ersatzteile erlischt die Gewährleistung für den Gas-Kamineinsatz. Ersatzteile bekommen Sie ausschließlich über den Fachhandel oder Ihren Fachhändler bzw. den Anlagenersteller.

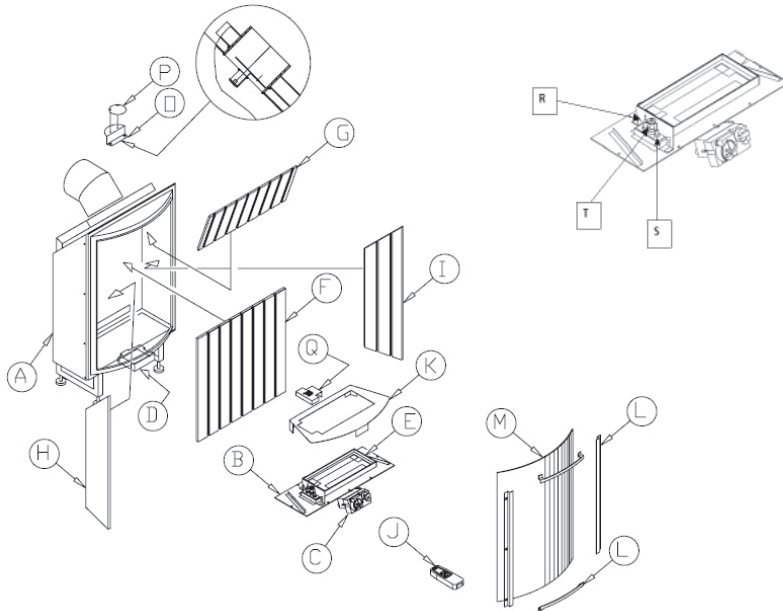


Abb. 4.1 Bauteile-Übersicht

Pos.	Ident.-Nr.	Bezeichnung	Verschleiß- oder Ersatzteil
C	1005-03041	Gasregler	E
D	1005-03042	Steuereinheit (für 3-Tasten Fernbedienung)	E
F	1005-03043	Feuerraumauskleidung, Rückwand	V
G	1005-03044	Feuerraumauskleidung, Prallplatte	V
H	1005-03045	Feuerraumauskleidung, Seitenteil links	V
I	1005-03046	Feuerraumauskleidung, Seitenteil rechts	V

Ersatz- und Verschleißteile

Pos.	Ident.-Nr.	Bezeichnung	Verschleiß- oder Ersatzteil
J	1005-03047	Fernbedienung	E
L	1005-03048	Scheibehalterleisten-Set	E
M	1005-03049	Sichtscheibe	V
O	1005-03050	Stauscheibe	E
P	1005-03051	Drosselscheibe, inkl. Schrauben	E
Q	1005-03052	Brennerabdeckung	E
R	1005-03058	Zünderlement	V
S	1005-03057	Flammenwächter	V
T	1005-03056	Pilot-Brennerdüse	V
–	1005-03053	Tür-Dichtungsset	V
–	1005-03054	Brennergranulat	V
–	1005-03055	Scheitholzimitat-Set	V

5. Technische Daten

Raumheizer		Typ	ARCO		
Zulassungsgrundlage, bauaufsichtliche Verwendbarkeit		CE-Kennzeichnung gem. Gasgeräteverordnung (EU) 2016/426			
Bauart		C - raumluftunabhängige Gasfeuerstätte			
EU-Baumusterprüfbescheinigung Produkt-Identnr. (PIN) CE-Kennnr.		E6084/5499 0461BT0916 CE 0461 18			
Energieeffizienzklasse		A	B	B	
Wirkungsgrad	[%]	89	84	82	
zu verwendendes Luft-Abgas-System ¹⁾		LEDA LAS	LEDA LAS	LEDA LAS	
Kategorie		I _{2E} I _{2H}	I _{2LL}	I _{3B/P}	
Gasart		Erdgas E /H	Erdgas LL	Flüssiggas B/P	
		E/H/G20	L/G25	B/P/G31	
im Auslieferungszustand eingestellte Gasart bzw. umrüstbare Gasart		eingestellt	eingestellt	eingestellt	
Anschlussdruck / Vordruck [mbar]		20	20	37	
Bestimmungsländer		DE, AT, CH	DE	DE, AT	
Nennwärmeleistung	[kW]	4,9	4,7	4,7	
Nennwärmebelastung H _i	[kW]	5,5	5,6	5,8	
Nennwärmebelastung H _s	[kW]	6,1	6,2	6,4	
Leistungsbereich	[kW]	2 - 4,9	2 - 4,7	2 - 4,7	
Brennerdruck max.	[mbar]	11,3	16,5	24,7	
Brennerdruck min.	[mbar]	5,5	7,8	11,6	
Gasdurchsatz, max.	[m ³ /h]	0,6	0,7	0,255	
Effizienzklasse DIN EN 613		2			
NOx-Konzentration [mg/kWh]		104			

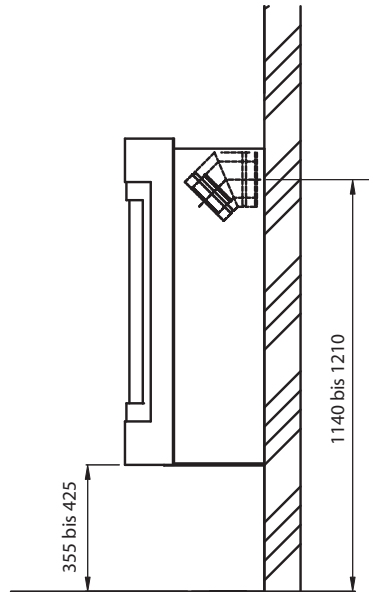
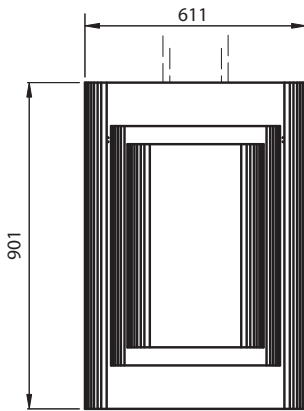
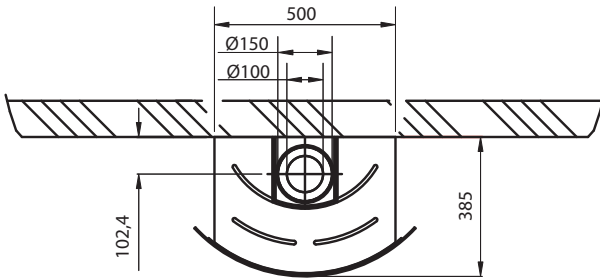
Technische Daten

Raumheizer	Typ	ARCO
Angaben zum Brandschutz		
Abstände zum Brandschutz zu brennbaren bzw. temperaturempfindlichen Bauteilen z.B. Möbel etc.		
Rückwand, nach hinten	[cm]	5
Seitlich	[cm]	100
Nach oben	[cm]	50
Nach unten	[cm]	20
Im Strahlungsbereich der Scheibe	[cm]	100
Abmessungen und Massen		
Masse Raumheizer	[kg]	55
Höhe / Breite der Front	[mm]	901 / 611
Breite der Rückseite, Wandkonsole	[mm]	500
Tiefe	[mm]	385
Höhe / Breite / Tiefe, Sockel	[mm]	350 / 250 / 200
Höhe / Breite / Tiefe, Rauchrohrverkleidung	[mm]	1154 bis 1454 / 160 / 200
Höhe, Gesamtgerät mit Rauchrohrverkleidung	[mm]	2400 bis 2700

¹⁾ Die Konvektions-Raumheizer für gasförmige Brennstoffe ARCO erfüllen zusammen mit dem konzentrischen LEDA Luft-Abgas-System die Anforderungen der DIN EN 613. Die entsprechende Kennzeichnung für das LAS ist: Luft-Abgas-System DIN V 18160-1: T450 N2 D 1 050 L00.

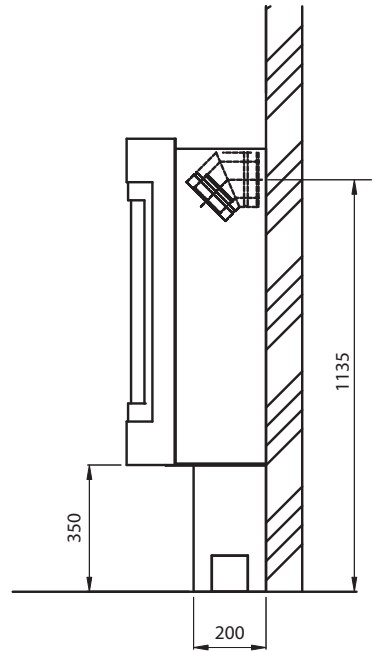
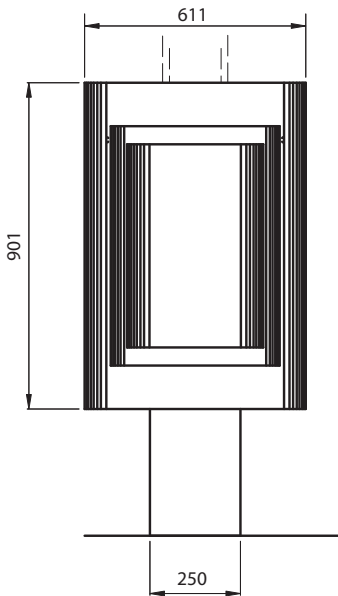
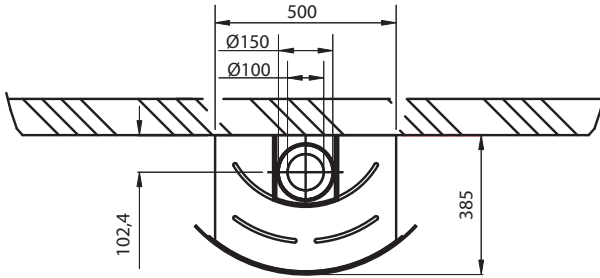
Abmessungen

ARCO Grundgerät

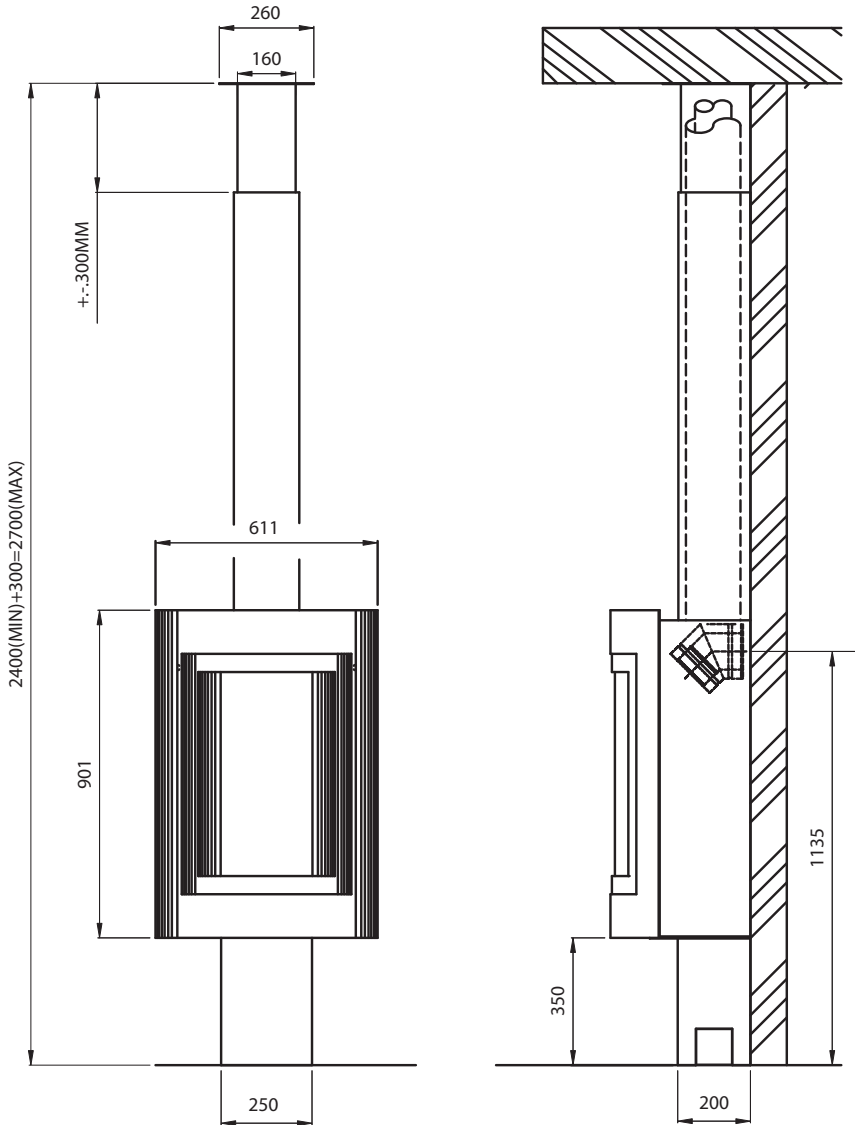


Technische Daten

ARCO mit Sockel



ARCO mit Sockel und Rauchrohrverkleidung



6. Anhang

6.1 Wartungscheckliste

1. Vorbereitung der Wartungsarbeiten	
Funktionsüberprüfung, allgemein, vor Wartungsarbeiten	Überprüfen der notwendigen Abstände zu brennbaren Bauteilen, Möbeln, Dekostoffen usw. vor und über den Zuluftgittern und im Strahlungsbereich der Sichtscheibe
	Die Pilotflamme brennt blau und weist deutlich drei gerichtete Einzelflammen auf, eine in Richtung Flächenbrenner, eine seitlich in Richtung des Zündelement und eine seitlich in Richtung des Flammenwächters
	Das Zünden des Flächenbrenners erfolgt mit einer langsam anlaufenden, weichen Flammenbildung, ohne schlagartiges Durchzünden, ohne Geräuschentwicklung, kein Knallen, kein Zischen
	Flammenbild bei höchster Leistungsstufe, es dürfen keine Flammen gegen die Sichtscheibe schlagen
	Das Flammenbild soll einigermaßen ruhig und senkrecht nach oben gerichtet sein, es dürfen keine starken Verwirbelungen innerhalb des Brennraums erkennbar sein, es dürfen keine Bereiche vorhanden sein, in denen die Flamme ausgeblasen wird
	Das Flammenbild ist gleichmäßig über den gesamten Flächenbrenner, es gibt keine auffälligen Bereiche mit extrem hoher oder extrem niedriger Flamme
Sichtkontrolle der Front, Sichtscheibe und Verkleidung	Überprüfung der Sichtscheibe auf Rußablagerungen und Beschädigung, Austausch vorsehen, wenn Beschädigungen an der Sichtscheibe vorliegen
	Überprüfung der Verkleidung auf Rauchspuren
	Überprüfung der Umluft- und Zuluftgitter (Verschmutzung, Verstopfung u. dergl., Überprüfen des freien Luftdurchtritts)
	Überprüfung der Scheibendichtungen, Ersetzen der Dichtungen vorsehen, wenn nötig
	Überprüfung der Scheibenleiste auf ausreichend festen Sitz
	Überprüfung der gesamten Verkleidung auf Beschädigungen
	ggf. Überprüfung der Wärmedämmung und der Zuluftleitungen
Ausbau der Sichtscheibe, Kontrolle der Dichtung, Reinigung der Sichtscheibe	

2. Inspektion und Wartung	
Gitterkasten mit Steuer- und Reglereinheit	Reinigen der Bauteile und Leitungen mit weicher Bürste und Staubsauger
	Überprüfen, erste Sichtkontrolle der Bauteile und Entfernen von Verschmutzungen und Teilen, die nicht zum Gerät gehören
	Überprüfen des freien Luftzutritts und der freien Luftzirkulation in diesem Bereich
Brenner und dekorative Brennerauflagen	Überprüfen, Entnehmen und Reinigen der Scheitholzimitate bzw. der Carrara-Steinauflage, ggf. Ersetzen oder Ergänzen
	Überprüfen, Entnehmen und Sieben des Brennergranulats, ggf. Ersetzen oder Ergänzen
	Überprüfen, Entnehmen und Reinigen der Brennerabdeckung, Kontrolle auf evtl. Korrosion
	Überprüfen, Entnehmen und Reinigen des Feuerraumbodenblechs, Kontrolle auf evtl. Korrosion
Brenner und dekorative Brennerauflagen	Ausbau und Überprüfen des Brenners (Sichtkontrolle), Reinigen des Brenners mit weicher Bürste und Staubsauger, Kontrolle auf evtl. Korrosion
	Überprüfen und Reinigen des Mischrohres/Injektorrohres unterhalb des Brenners
	Überprüfen und Reinigen der Hauptbrennerdüse und des Düsenstocks
	Überprüfen der Zündeinheit, Sichtkontrolle des Pilotbrenners und der Gas-Zuleitung für die Pilotflamme
	Überprüfen des Flammenwächters, Sichtkontrolle des Thermoelements, der Kabel und der Kabelanschlüsse
	Überprüfen des Zündelements, Sichtkontrolle des Zündelements, der Kabel und der Kabelanschlüsse
	Überprüfen und Reinigen des Bodenbereichs des Geräts, Kontrolle auf evtl. Korrosion
Brennraum	Überprüfen, Sichtkontrolle der Feuerraumverkleidung auf Beschädigung und festen Sitz, ggf. Nachbehandeln kleiner Beschädigungen, Austausch und/oder Befestigen
	Überprüfen, Sichtkontrolle der Metallbereiche auf Beschädigung und Korrosion
	Überprüfen, manuelle Funktionskontrolle der Überdruckklappe, Kontrolle der Klappenabdeckung, der Verschlussfeder und der Dichtung
	Reinigen des Brennraums mit weicher Bürste und Staubsauger
Zusammenbau	schrittweiser Zusammenbau nach Angabe der Montageanleitung (bis auf Sichtscheibe), wiederholte Kontrolle aller Bauteile, Kontrolle der bestimmungsgemäßen Montage

Anhang

3. Inbetriebnahme, Funktionskontrolle	
Brenner und Gasregler	Kontrolle fester Sitz des Flächenbrenners
	Kontrolle fester Sitz der Zündeinheit
	Kontrolle der Absperrinrichtung in der Gaszuleitung, Schließen der Zuleitung
	Kontrolle des Gasreglers, Funktionskontrolle des Hauptschalters und der beiden Drehregler
Stromversorgung	Kontrolle der Batterien in Fernbedienung und Steuereinheit, ggf. Austausch bei niedrigem Ladezustand
Funktionskontrolle	Einstellen des Gasreglers, Regelbetrieb auf „ON“
	Einstellen des Gasreglers, Leistungsregler auf „OFF“
	Öffnen der Gaszufuhr
	Überprüfen des Gasvordrucks
	Überprüfen des Siegelacks der Abdeckung der Einstellschraube
	Überprüfen des Geräteinnendrucks, ggf. Einstellen, anschließend Verschließen der Einstellschraube
	Kontrolle und Schließen der Druckmesspunkte
	Zünden der Pilotflamme, Kontrolle der Zündung, Einregeln in den Standby-Modus
	Kontrolle der Pilotflamme, blaue Flamme, drei Flammenspitzen, Erreichen des Flammenwächters, ggf. Einstellen der Zündflamme
	Kontrolle der Leistungsregelung von Standby-Modus bis maximale Leistung
	Kontrolle der Flammenausbildung am Brenner-Scheitholzimitat (ggf. Ausrichten der Imitate)
	Kontrolle des Flammenwächters durch Lösen einer Anschlussleitung (z.B. an der Steuereinheit, s.Kap. 2.4), Gasregler muss anschließend die Gaszufuhr schließen
Funktionskontrolle	Wiederherstellen der Anschlussleitung
	Wiederholen des Zündversuchs (bei warmen Gerät: Überprüfen der Sicherheitszeit, keine sofortige Zündung möglich)

Fertigstellen	Montage der Sichtscheibe, Überprüfen der Dichtung
	Sichtkontrolle des Gas-Kamineinsatzes insgesamt
	Kontrolle des Umluftgitters, Reinigen des Gitterkastens der Steuer- und Regleinheit und Überprüfen auf freien Luftzutritt
	Kontrolle der beiden Zuluftgitter, Reinigen und Überprüfen auf freien Luftzutritt
	ggf. Kontrolle und Reinigen der Zuluftleitungen, wenn vorhanden
	Kontrolle und Reinigen der Heizkammer, des Innenraums der Verkleidung
abschließende Überprüfung	Inbetriebnahme des Gas-Kamineinsatzes mit Fernbedienung
	Aufheizen des Geräts bis auf normale Betriebstemperatur (kein Kondensat mehr vorhanden)
	Kontrolle der Flammenausbildung bei maximaler Leistungseinstellung
	Kontrolle der Flammenausbildung bei minimaler Leistungseinstellung
	Überprüfen der Fernbedienung, insbesondere der Displayanzeige
	Überprüfen des automatischen Regelbetriebes mit der Fernbedienung, z.B. über die einfache Temperaturregelung
	Zurückregeln bis in den Standby-Modus
	Ausschalten des Gas-Kamineinsatzes
Dokumentation	Dokumentation der durchgeführten Wartung bzw. Inbetriebnahme, Dokumentation der festgestellten Fehler, bzw. ausgetauschten oder auszutauschen Bauteile sowie der evtl. vorgenommenen Einstellungen

Anhang

Liste der wiederkehrenden Wartungen		
Betreiber		
Anlagenstandort		
Seriennummer		
Erstinstallation	erfolgte am:	
Einbaufirma		
Durchgeführte Inspektions- und Wartungsdienste, regelmäßige Wartungen		
Datum der Wartung	Fachbetrieb	durchgeführte Reparaturen, festgestellte Mängel, vorgenommene Einstellungen, ersetzte Bauteile, usw..

6.2 Protokoll über Belastungs- und Dichtheitsprüfung für die Gasleitung

Bauvorhaben: _____

Auftraggeber vertreten durch: _____

Auftragnehmer vertreten durch: _____

Max. Betriebsdruck in mbar: _____

Die Gasleitung wurde als Gesamtleitung in _____ Teilabschnitten geprüft

Prüfmedium Luft Stickstoff

Alle Leitungen sind mit metallenen Stopfen, Kappen, Steckscheiben oder Blindflanschen verschlossen.

Gasinstallation ≤ 100 mbar (Niederdruck)

1. Belastungsprüfung

- 1.1 Armaturen
 - ausgebaut
 - eingebaut (Nenndruck \geq Prüfdruck)
- 1.2 Prüfdruck 1 bar
- 1.3 Prüfzeit 10 Minuten
- 1.4 Prüfdruck während der Prüfzeit nicht gefallen

2. Dichtheitsprüfung

- 2.1 Die Armaturen sind eingebaut.
- 2.2 Prüfdruck 150 mbar
- 2.3 Prüfzeit nach Tabelle
- 2.4 Prüfdruck während der Prüfzeit nicht gefallen
- 2.5 Die Anlage ist dicht.

Leitungsvolumen	Anpassungszeit	mind. Prüfdauer
<input type="checkbox"/> < 100 l	10 min	10 min
<input type="checkbox"/> ≥ 100 l < 200 l	30 min	20 min
<input type="checkbox"/> ≥ 200 l	60 min	30 min

Gasinstallation > 100 mbar ≤ 1 bar (Mitteldruck)

1. Kombinierte Belastungs- und Dichtheitsprüfung

- 1.1 Armaturen sind eingebaut (Nenndruck \geq Prüfdruck)
- 1.2 Prüfdruck 3 bar
- 1.3 Temperatenausgleich ca. 3 Stunden
- 1.4 Prüfzeit ≥ 2 Stunden
- 1.5 Prüfdruck während der Prüfzeit nicht gefallen
- 1.6 Die Anlage ist dicht.

Ort/Datum _____ Firmenstempel/Unterschrift des Prüfers _____

Kopiervorlage, Vervielfältigung zulässig

6.3 Inbetriebnahme- und Einweisungsprotokoll für die Gasinstallation

Anhang 5b – Inbetriebnahme- und Einweisungsprotokoll für die Gasinstallation

Bauvorhaben: _____

Auftraggeber vertreten durch: _____

Auftragnehmer vertreten durch: _____

Folgende Anlagenteile wurden in Betrieb genommen:

Nr.	Anlagenteil, Apparat ¹⁾	Bemerkungen
1	Anlagen des Netzbetreibers	
2	Rohrleitungen einschließlich der Verbindungen	
3	Absperrrichtungen	
4	Gasgeräte (Wärmeerzeuger und Trinkwassererwärmer)	
5	Gasherd, Gaswäschetrockner u. a. Gas-Haushaltskleingeräte	
6	Abgasabführung (Anschlüsse und Verbindungen)	
7	Verbrennungsluftversorgung	
8	Kondenswasserableitung	
9	Sonstige	

1) Nichtzutreffendes ist zu streichen; Fehlendes ist zu ergänzen.

Ergänzende Bemerkungen des Auftraggebers/Betreibers:

Ergänzende Bemerkungen des Auftragnehmers/Vertragsinstallationsunternehmens:

Die Einweisung über den Betrieb der Anlage ist erfolgt, die erforderlichen Betriebsunterlagen, Bedienungsanleitungen und Hinweise für Instandhaltungsmaßnahmen wurden vollständig ausgehändigt.

Ort

Datum

6.4 Hinweise für Instandhaltungsmaßnahmen

Während des Betriebs können sich Betriebsbedingungen oder sonstige Randbedingungen auf die Sicherheit der Gasinstallation auswirken. Zur Sicherstellung der einwandfreien Funktion und Erhaltung des betriebssicheren Zustands sind Gasinstallationen nach den einschlägigen Betriebsanleitungen, Angaben der Bauteil- und Gerätehersteller und nach den folgenden Hinweisen bestimmungsgemäß zu betreiben und instand zu halten.

- Sichtkontrollen dürfen vom **Betreiber** der Gasinstallation selbst vorgenommen werden.
- Inspektionen sind von einem **Vertragsinstallationsunternehmen** durchzuführen.
- Wartungen und Instandsetzungen sind von einem **Vertragsinstallationsunternehmen** durchzuführen.

Jedliche Veränderung/Arbeit an der Gasinstallation (Gasleitungen und Gasgeräten einschließlich der Einrichtungen zur Verbrennungsluftzuführung und der Abgasabführung) ist ausschließlich dem Fachmann vorbehalten.

Nr.	Gasinstallationsteil	Maßnahme	Durchführung	Zeitspanne
1	Hausanschluss und Haus-einführung Hauptabsperreinrichtung Gas-Druckregelgerät Gaszähler	Sichtkontrolle	Bei einer Sichtkontrolle sind eventuelle Mängel oder Störungen dem Netzbetreiber (NB)/Messstellenbetreiber (MSB) unverzüglich mitzuteilen.	1 Jahr
2	Rohrleitungen einschließlich der Verbindungen	Sichtkontrolle	Prüfen auf Zustand und Korrosion, Befestigung, mechanische Beanspruchung, vorhandene Lüftungsöffnungen an Verkleidungen	1 Jahr
		Wartung	w. v. und zusätzlich Prüfen auf Funktion, Gebrauchsfähigkeit bzw. Dichtheit	12 Jahre
3	Absperreinrichtungen	Sichtkontrolle	Prüfen auf Zustand und äußerliche Korrosion, Zugänglichkeit, Bedienbarkeit	1 Jahr
		Wartung	w. v. und zusätzlich Prüfen auf Funktion und Dichtheit	12 Jahre
4	Gasgeräte (Wärmeerzeuger, Trinkwassererwärmer)	Sichtkontrolle	Gas- oder Abgasgeruch, außerordentliche Veränderungen, Verschmutzung, Rußspuren, Geräusche, gelbe Flamme	1 Jahr
		Inspektion und bedarfsorientierte Wartung	w. v. und zusätzlich Inspektions- und Wartungsarbeiten nach Herstellervorgaben	1 Jahr bzw. nach Herstellervorgaben*

* Durchführung durch VIU oder durch Wartungsunternehmen nach DVGW-Arbeitsblatt G 676

7. Gewährleistung und Garantie

Diese Information gilt ergänzend zu unseren „Allgemeinen Geschäftsbedingungen“ vom 2006-01-01. Unsere Produkte nebst Zubehörprogramm sind Qualitätserzeugnisse die von neutralen Prüfstellen zertifiziert werden. Sie sind unter Beachtung der derzeitigen wärmetechnischen Erkenntnisse konstruiert und werden unter Verwendung handelsüblichen guten Materials sorgfältig gebaut.

Da es sich um technische Geräte handelt, sind für deren Verkauf, Aufstellung und Anschluss und Inbetriebnahme besondere Fachkenntnisse erforderlich. Deshalb wird vorausgesetzt, dass bei der Aufstellung und der erstmaligen Inbetriebnahme durch den Beauftragten des Fachhandwerkers die Vorschriften des Herstellers sowie die jeweils geltenden baurechtlichen Vorschriften und technischen Regeln beachtet worden sind. Durch sorgfältige Beachtung der Bedienungsanleitung wird Ihnen für viele Jahre ein unvergleichlicher Heizgenuss gewährt. Spezifische Bauteile/ Komponenten sind dabei regelmäßig zu überprüfen und gegebenenfalls zu ersetzen bzw. nachzubessern.

Bei neu hergestellten Produkten beträgt die gesetzliche Gewährleistungsfrist des Verkäufers - außer in den Fällen, in denen eine Mangelhaftigkeit eines Baukörpers hervorgerufen wird - gegenüber dem Endverbraucher für anfängliche Sachmängel 24 Monate ab Gefahrübergang.

Neben diesen gesetzlichen Vorgaben übernimmt LEDA zusätzlich eine Garantie von 10 Jahren ab Herstellung auf alle Gussteile für einwandfreie, dem Zweck entsprechende Werkstoffbeschaffenheit. Die Garantie erstreckt sich auf unentgeltliche Instandsetzung des Gerätes bzw. der beanstandeten Teile. Anspruch auf kostenlosen Ersatz besteht nur für solche Teile, die Fehler im Werkstoff und in der Werkarbeit aufweisen. Weitergehende Ansprüche sind ausgeschlossen. Von der Garantie ausgenommen sind Teile, die dem natürlichen Verschleiß unterliegen. Verschleißteile besitzen aufgrund ihrer Beschaffenheit für die geplante Nutzung nur eine begrenzte Lebensdauer. Verschleißteile sind insbesondere Teile, die unmittelbar mit dem Feuer in Berührung kommen, z. B. Rosteinrichtungen, Schamottesteine, Dichtungsschnüre etc.. Beachten Sie bitte, dass die eingeschränkte Lebensdauer von Verschleißteilen auch Auswirkung auf die Gewährleistung haben kann. Der durch den Betrieb bedingte Verschleiß ist kein anfänglicher Sachmangel und dementsprechend auch kein Gewährleistungsfall.

Ebenfalls ausgenommen sind alle Schäden und Mängel an Geräten oder deren Teile, die verursacht worden sind durch äußere chemische oder physikalische Einwirkung bei Transport, Lagerung, unsachgemäße Aufstellung und Benutzung, falsche Bedienung, Verwendung ungeeigneter Brennstoffe und mechanische, chemische, thermische und elektrische Überbelastung.

Der Hersteller haftet im Rahmen der Garantie nicht für mittelbare oder unmittelbare Schäden, die durch das Gerät verursacht werden. Ein Anspruch auf Rücktritt oder Minderung besteht nicht, es sei denn, der Hersteller ist nicht in der Lage, den Mangel oder den Schaden innerhalb einer angemessenen Frist zu beheben. Sofern ein Garantiefall auftritt, wenden Sie sich bitte schriftlich an den Anlagenersteller.

8. EU-Konformitätserklärung

Die Konformität der in Serienfertigung hergestellten Geräte und Ausrüstungen mit den Anforderungen der Gasgeräteverordnung (EU) 2016/426 wurde durch die EU-Baumusterprüfung bewertet.

Die jeweilige EU-Baumusterprüfbescheinigung (Modul B) liegt vor (Art 14 (2) bzw. Anhang III, Nr. 1, (EU)).

1. Gerät oder Ausrüstung / Modell des Geräts oder Ausrüstung

Konvektions-Raumheizer für gasförmige Brennstoffe,
Gas-Raumheizer der Serie ARCO, siehe auch nachstehende Tabelle

2. Name und Anschrift des Herstellers

Hersteller im Sinne der VO: LEDA Werk GmbH & Co KG, Groninger Straße 10, D-26789 Leer
Gerätehersteller: Thermocet International B.V., Laagerfseweg 31, NL-3931 PC Woudenberg

3. Die alleinige Verantwortung für die Ausstellung dieser EU-Konformitätserklärung trägt der Hersteller.

4. Gegenstand der Erklärung (Bezeichnung des Geräts oder der Ausrüstung zwecks Rückverfolgbarkeit):

Beschreibung des Geräts oder der Ausrüstung:

Diese EU-Konformitätserklärung gilt für die in nachstehender Tabelle aufgeführten Geräte aufgrund der jeweiligen EU-Baumusterprüfbescheinigung, siehe Spalten 1 und 2,

Gasarten, Anschlussdrücke, Kategorien und Bestimmungsländer:

Geräte der Serie ARCO sind vorgerüstet bestellbar für:

Erdgas H-2E-G20-20mbar

DE	I_{2E}	20 mbar
AT, CH	I_{2H}	20 mbar

Erdgas L-2LL-G25-20mbar

CH	I_{3B/P}	37 mbar
-----------	-------------------------	----------------

Flüssiggas-3B/P-G30-50mbar

DE	I_{3B/P}	50 mbar
AT	I_{3B/P}	50 mbar

Flüssiggas-3B/P-G31-37mbar

DE	I_{2LL}	20 mbar
-----------	------------------------	----------------

Bauarten: C11, C31, C91

EU-Konformitätserklärung

5. Die unter Nummer 4 beschriebenen Gegenstände der Erklärung entsprechen den einschlägigen Harmonisierungsrechtsvorschriften der Union.
6. Angabe der einschlägigen harmonisierten Normen, die zugrunde gelegt wurden, oder Angabe anderer technischer Spezifikationen, für die die Konformität erklärt wird:
EN 613
7. Die notifizierte Stelle Technigas, Chaussée de Vilvorde, 156, BE-1120 Brüssel, Belgien, Kennnummer 0461 hat die Baumusterprüfung, Modul B, gem. Anhang III, Punkt 1, Gasgeräteverordnung (EU) 2016/426 durchgeführt und folgende EU-Baumusterbescheinigungen ausgestellt:
Siehe folgende Tabelle, Spalten 4 bis 6.

Gerätebezeichnung	Geräte-Kenncode	Nr. der EU-Baumusterprüfbescheinigung	Datum der EU-Baumusterprüfung	Gültigkeit bis	Produkt-Identnr. (PIN)
ARCO	1014-1015	E6084/5499	01.03.2018	29.02.2028	0461BT0916

8. Im Fall von Ausrüstung - Anweisungen dazu, wie die Ausrüstung in ein Gerät eingebaut oder zu einem solchen Gerät zusammengebaut werden soll, um dazu beizutragen, dass die für die fertiggestellten Geräte geltenden wesentlichen Anforderungen erfüllt sind, siehe in der jeweiligen Aufbau- und Installationsanleitung.

9. Zusatzangaben: -

Unterzeichnet für und im Namen von

LEDA Werk GmbH & Co KG,
Leer, 2018-04-20



Tobe Hinrichs, Leitung Heiztechnik - Servicezentrum

9. Geräteschild, CE-Kennzeichnung

Das Geräteschild / die CE-Kennzeichnung befindet sich hinter der Fronttür unten neben der Steuereinheit, hierzu die Fronttür aufziehen.. Ein Duplikat des Geräteschildes finden Sie auf dem LEDA Ofenpass.

Folgende Informationen finden Sie auf dem Geräteschild - jeweils gleichlautend zu den Angaben in der entsprechenden Leistungserklärung:

Entspricht der Gasgeräteverordnung	Nummer der benannten Stelle für die Geräteprüfung	Bestimmungsländer und vorgesehene Kategorien	vorgesehene Anschlussdrücke
------------------------------------	---	--	-----------------------------

<p>CE 0461 - 18</p> <p>EU-Gasgeräteverordnung 2016/426</p> <p>ARCO</p> <p>Erdgas H-2E-G20-20mbar</p> <p>Konvektions-Raumheizer für gasförmige Brennstoffe</p> <p>C11, C31, C91</p> <p>LEDA</p> <p>LEDA Werk GmbH & Co.KG, Groninger Straße 10, 26789 Leer, Deutschland, www.leda.de, info@www.leda.de</p> <p>Serien-Nr: XXXXXX</p>	<table border="1" style="width: 100%; border-collapse: collapse;"> <tr> <td style="padding: 2px;">DE</td> <td style="padding: 2px;">I2E</td> <td style="padding: 2px;">20 mbar</td> </tr> <tr> <td style="padding: 2px;">AT, CH</td> <td style="padding: 2px;">I2H</td> <td style="padding: 2px;">20 mbar</td> </tr> </table> <p>Produkt-Kenncode 1014-1015</p> <p>Übereinstimmungserklärung, Zertifikat E6084/5499</p> <p>Produkt-Ident-Nr. 0461B70916</p> <p>Datum der Prüfung 01.03.2018</p> <p>Hersteller: LEDA-Werk GmbH & Co KG, Groninger Str. 10, D-26789 Leer / Thermocet International B.V., Laagerfseweg 31, NL-3931 PC Woudenberg</p> <p>Nennwärmeleistung (Leistungsbereich) 2 ... 4,9 kW</p> <p>Nennwärmebelastung (bez. auf H₂) 6,1 kW</p> <p>Wirkungsgrad (n. EN 613) Klasse 2</p> <p>Stromversorgung 4x AA, 6V DC</p> <p>Düsendruck (Brennerdruck min/max) 5,5 / 11,3 mbar</p> <p>NO_x-Konzentration 104 mg/kWh</p> <p><small>Dieses Gerät muss nach den geltenden Installationsbestimmungen angeschlossen werden und darf nur in einem ausreichend belüfteten Raum aufgestellt werden. Vor Installation und Benutzung des Geräts Anleitung lesen!</small></p>	DE	I2E	20 mbar	AT, CH	I2H	20 mbar
DE	I2E	20 mbar					
AT, CH	I2H	20 mbar					

Gerätebezeichnung, genauer Gerätetyp und Gasart, für die das Gerät eingestellt ist	individuelle Seriennummer des Geräts	technische Angaben u.a. zu Leistungen, Belastung, Brennerdruck	Daten zur Übereinstimmungserklärung
--	--------------------------------------	--	-------------------------------------

Abb. 9.1 CE-Kennzeichnung bzw. Geräteschild

10. Energielabel und Produktdatenblatt

	ARCO			
Name des Lieferanten	LEDA Werk GmbH & Co. KG			
Modellkennung des Lieferanten	ARCO G20	ARCO G25	ARCO G30	ARCO G31
Energieeffizienzklasse des Modells	A	B	B	B
Direkte Wärmeleistung [kW]	4,9	4,7	4,7	4,7
Indirekte Wärmeleistung [kW]	-	-	-	-
Energieeffizienzindex	89	84	82	82
Brennstoff-Energieeffizienz bei Nennwärmeleistung [%]	89,0	84,0	82,0	82,0
Hinweise zu Installation / Wartung:	Bitte lesen Sie sorgfältig die Aufbau- und Bedienungsanleitung und setzen Sie die beschriebenen Maßnahmen um!			



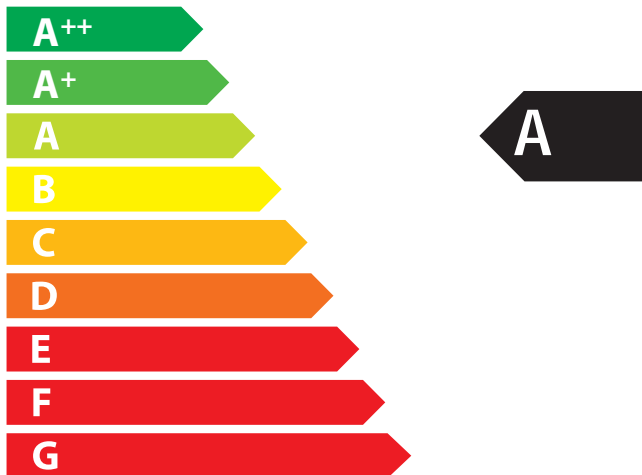
ENERG

енергия · ενέργεια



LEDA Werk GmbH & Co.
KG

ARCO G20



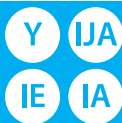
4,9
kW

ENERGIA · ЕНЕРГИЯ · ΕΝΕΡΓΕΙΑ · ENERGIJA · ENERGY · ENERGIE · ENERGI

2015/1186

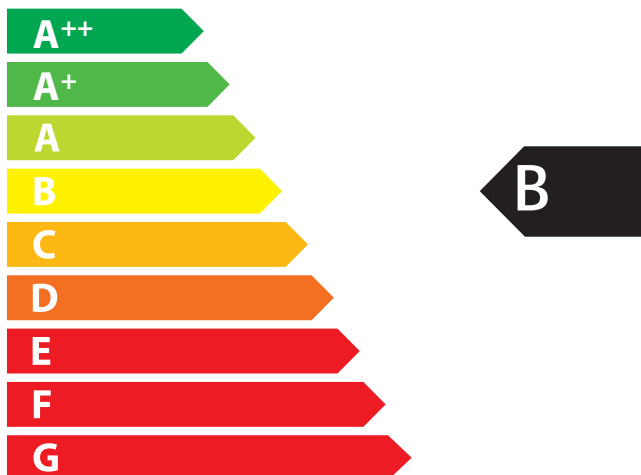


ENERG
енергия · ενέργεια



LEDA Werk GmbH & Co.
KG

ARCO G25



4,7
kW

ENERGIA · ЕНЕРГИЯ · ΕΝΕΡΓΕΙΑ · ENERGIJA · ENERGY · ENERGIE · ENERGI

2015/1186



ENERG
енергия · ενέργεια



LEDA Werk GmbH & Co.
KG

ARCO G30



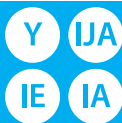
4,7
kW

ENERGIA · ЕНЕРГИЯ · ΕΝΕΡΓΕΙΑ · ENERGIJA · ENERGY · ENERGIE · ENERGI

2015/1186

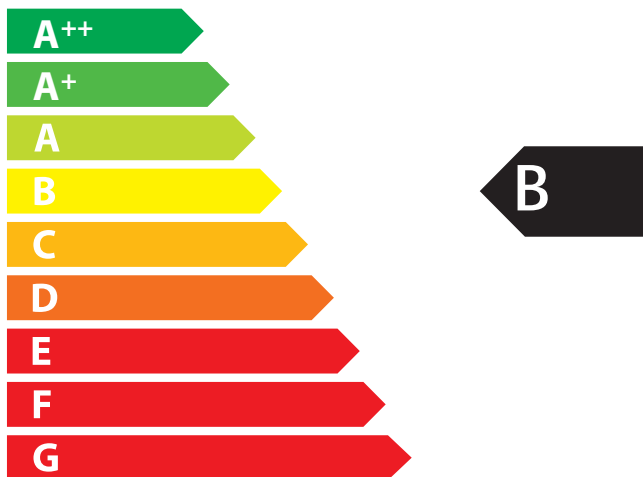


ENERG
енергия · ενέργεια



LEDA Werk GmbH & Co.
KG

ARCO G31



4,7
kW

ENERGIA · ЕНЕРГИЯ · ΕΝΕΡΓΕΙΑ · ENERGIJA · ENERGY · ENERGIE · ENERGI

2015/1186

Ihr LEDA-Händler/-Handwerkspartner

