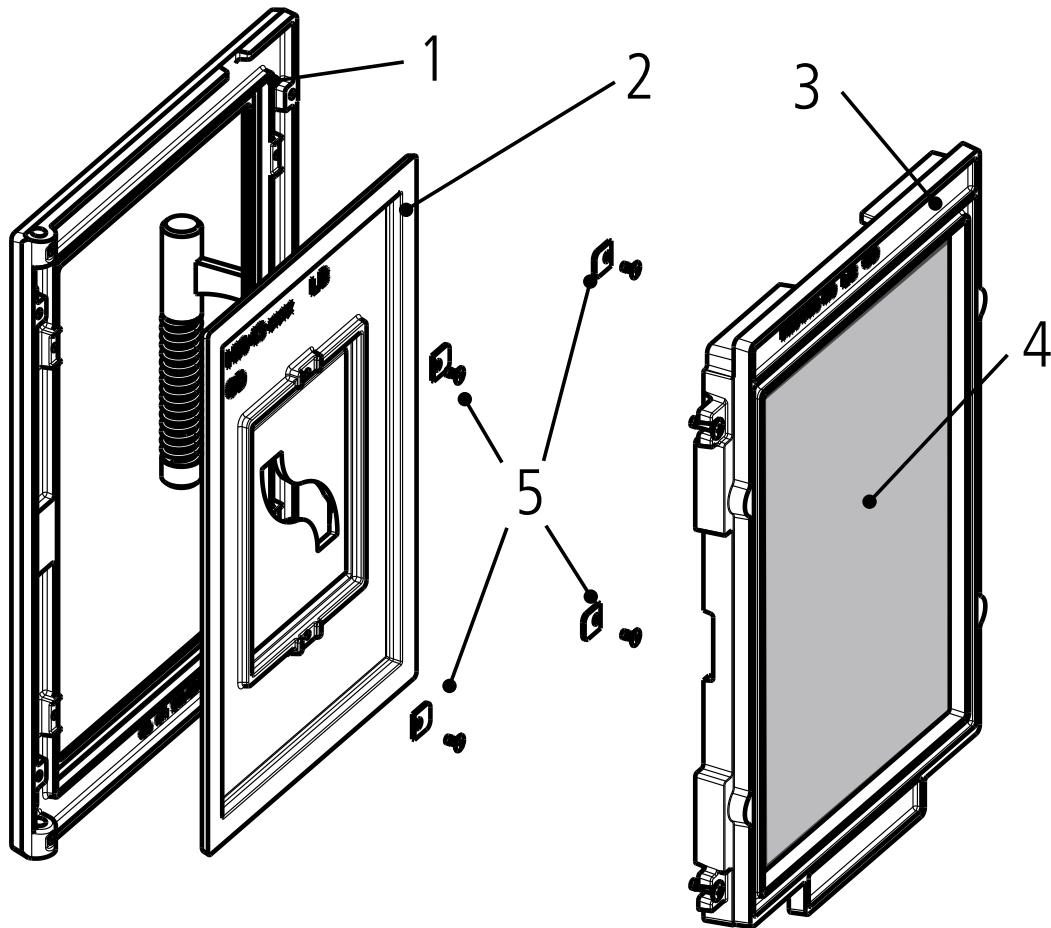


DIAMANT H10 / H13 / H100 W / H200 W / H300 W

Montage der Feuertüreinlage



- 1) Die komplette DIAMANT-Tür vom Korpus entfernen und diese demontieren (siehe Aufstellanleitung Kap. „Türanschlagwechsel“).
Dabei den Dichtrahmen (3) mit innerer Sichtscheibe (4) montiert lassen.
- 2) Äußere Scheibe aus dem Türrahmen (1) entfernen (wird nicht mehr benötigt).
- 3) Die Feuertüreinlage (2) mit Hilfe der Glashalter (5) im Türrahmen (1) befestigen.
- 4) Den Dichtrahmen (3) mit innerer Sichtscheibe (4) auf den Türrahmen (1) schrauben und die Tür wieder montieren (siehe Aufstellanleitung Kap. „Türanschlagwechsel“).