

Bedienungsanleitung

Heizeinsatz JUWEL



 **LEDA**
Guss ist Qualität



JUWEL Heizeinsatz

Effizientes Schmuckstück

JUWEL H1 Kachelofen-
Heizeinsatz
mit Guss-Frontplatte



JUWEL H1
Kachelofen-Heizeinsatz
mit Stahl-Einbaunische



Beschreibung

JUWEL H1

JUWEL H1 LT

JUWEL H1 E

JUWEL H1 E LT

(vorbereitet für
LEDATRONIC)

(vorbereitet für
LEDATRONIC)

Ident-Nr.

1003-00708

1003-01648

1003-00898

1003-01649

Inbetriebnahmeprotokoll für den Anlagenersteller

LEDA Heizeinsatz JUWEL

Ausführung JUWEL H1 JUWEL H1 E
 Ø 145mm Ø 180mm mit LEDATRONIC ohne LEDATRONIC

Einbaudatum _____ Seriennummer (siehe Seite 18)

Anlagenbetreiber _____

Straße _____

PLZ / Ort _____ Telefon, ggf. mobil _____

Evtl. Fragen - auch im Zusammenhang mit Garantie- oder Gewährleistungsansprüchen - lassen sich nur bei Vorlage dieses Inbetriebnahmeprotokolls klären!

Schornstein rund: Ø _____ cm quadrat.: _____ cm eckig: _____ x _____ cm

Schornsteintyp dreischalig, gedämmt zweischalig einschalig, gemauert
 Edelstahl, gedämmt sonstiges: _____

Belegung nur mit dieser Feuerstätte (einfach) zusammen mit weiteren Feuerstätten

Schornsteinhöhe wirksam ca. _____ m davon im Außen-/Kaltbereich ca. _____ / _____ m
 Nebenluftvorrichtung vorhanden eingestellt auf ca. _____ Pa
 Bescheinigung über Tauglichkeit und sichere Benutzbarkeit durch Schornsteinfeger liegt vor

Heizgasrohr 1 gestr. Länge: _____ m wirks. Höhe: _____ m Durchm.: Ø _____ cm Anz.d.Uml.: _____

Heizgasrohr 2 gestr. Länge: _____ m wirks. Höhe: _____ m Durchm.: Ø _____ cm
Anz. der Umlenkungen: _____ Schornsteinanschluss 90° 45°

Verbrennungsluftversorgung über Leitung aus dem Freien aus dem Aufstellraum

gestreckte Länge der Leitung: _____ m Durchmesser: Ø _____ cm
Art/Material der Leitung: _____ Anzahl der Umlenkungen: _____

Heizgaszug LHK 320 GSK LHK 650 LHK 695 LHK 745
LWS Set1 Set1.1 Set2 Set2.1 LWS indiv.: _____ Elemente, _____ Uml.
 keramischer Zug: mittl. Querschn.: _____ cm² Zuglänge: _____ m Anz.d.Uml.: _____

Lüftungs-anlage Lüftungsanlage im Gebäude vorhanden ja nein sonst. Abluftgeräte vorh. ja nein
LUC vorhanden ja nein sonst. Sicherheitseinrichtungen: _____

Anlagenbetreiber

Dem Betreiber wurden die technischen Unterlagen übergeben. Er wurde mit den Sicherheitshinweisen, der Bedienung und Wartung der oben genannten Anlage vertraut gemacht.

Einbaufirma / Stempel

Datum und Unterschrift

Datum und Unterschrift



Inbetriebnahmeprotokoll für den Anlagenbetreiber

(verbleibt in dieser Anleitung)

LEDA Heizeinsatz JUWEL

Ausführung JUWEL H1 JUWEL H1 E
 Ø 145mm Ø 180mm mit LEDATRONIC ohne LEDATRONIC

Einbaudatum _____ Seriennummer (siehe Seite 18)

Anlagenbetreiber _____

Straße _____

PLZ / Ort _____ Telefon, ggf. mobil _____

Evtl. Fragen - auch im Zusammenhang mit Garantie- oder Gewährleistungsansprüchen - lassen sich nur bei Vorlage dieses Inbetriebnahmeprotokolls klären!

Schornstein rund: Ø _____ cm quadrat.: _____ cm eckig: _____ x _____ cm

Schornsteintyp dreischalig, gedämmt zweischalig einschalig, gemauert

Edelstahl, gedämmt sonstiges: _____

Belegung nur mit dieser Feuerstätte (einfach) zusammen mit weiteren Feuerstätten

Schornsteinhöhe wirksam ca. _____ m davon im Außen-/Kaltbereich ca. _____ / _____ m

Nebenluftvorrichtung vorhanden eingestellt auf ca. _____ Pa

Bescheinigung über Tauglichkeit und sichere Benutzbarkeit durch Schornsteinfeger liegt vor

Heizgasrohr 1 gestr. Länge: _____ m wirks. Höhe: _____ m Durchm.: Ø _____ cm Anz.d.Uml.: _____

Heizgasrohr 2 gestr. Länge: _____ m wirks. Höhe: _____ m Durchm.: Ø _____ cm

Anz. der Umlenkungen: _____ Schornsteinanschluss 90° 45°

Verbrennungsluftversorgung über Leitung aus dem Freien aus dem Aufstellraum

gestreckte Länge der Leitung: _____ m Durchmesser: Ø _____ cm

Art/Material der Leitung: _____ Anzahl der Umlenkungen: _____

Heizgaszug LHK 320 GSK LHK 650 LHK 695 LHK 745

LWS Set1 Set1.1 Set2 Set2.1 LWS indiv.: _____ Elemente, _____ Uml.

keramischer Zug: mittl. Querschn.: _____ cm² Zuglänge: _____ m Anz.d.Uml.: _____

Lüftungs- Lüftungsanlage im Gebäude vorhanden ja nein sonst. Abluftgeräte vorh. ja nein

anlage LUC vorhanden ja nein sonst. Sicherheitseinrichtungen: _____

Anlagenbetreiber

Dem Betreiber wurden die technischen Unterlagen übergeben. Er wurde mit den Sicherheitshinweisen, der Bedienung und Wartung der oben genannten Anlage vertraut gemacht.

Einbaufirma / Stempel

Datum und Unterschrift

Datum und Unterschrift

1.	SICHERHEITSHINWEISE	3
1.1	Brandschutz und Sicherheitsabstände	3
1.2	Verbrennungsgefahr	4
1.3	Gefahren durch unverschlossene Feuertür	5
1.4	Gefahren durch unzureichende Verbrennungsluft	5
1.5	Gefahren durch Wärmestau in der Feuerstätte	6
1.6	Gefahren durch ungeeignete Brennstoffe	7
1.7	Gefahren durch Schließen des Luftschiebers	7
1.8	Gefahren durch ungenügende Funktion des Schornsteins	7
1.9	Richtiges Verhalten bei einem Schornsteinbrand	8
2.	ERSTINBETRIEBNAHME	9
3.	BEDIENUNG	10
3.1	Brennstoffe	10
3.2	Funktionsprinzip der Holzverbrennung	14
3.3	Bedienelemente	16
3.4	Heizbetrieb und Einstellungen	18
3.5	Reinigung und Wartung	24
3.6	Checkliste bei Störungen	28
4.	ERSATZ- UND VERSCHLEISSTEILE	31
4.1	Glasscheibe, Tür, Türgriff, Türdichtung, Zubehör alle Versionen	31
4.2	LEDATRONIC	31
4.3	Feuerraumauskleidung JUWEL H1	32
5.	TECHNISCHE DATEN	34
6.	GEWÄHRLEISTUNG UND GARANTIE	37
7.	LEISTUNGSERKLÄRUNGEN	38
8.	GERÄTESCHILD, CE-KENNZEICHNUNG	40
9.	ENERGIELABEL UND PRODUKTDATENBLATT	43

Wichtige Benutzerinformation

Herzlichen Glückwunsch!

Mit dem JUWEL haben Sie sich für einen technisch und optisch modernen und ganz besonderen Heizeinsatz für Ihren Kachelofen entschieden.

Neben dem Design legen wir besonderen Wert auf ausgereifte Verbrennungstechnik, hochwertiges Material und gute Verarbeitung. Der JUWEL wurde nach heutigem Stand der Technik gebaut und wurde nach den geltenden gesetzlichen Vorgaben und technischen Regeln geprüft.

Wesentliche Eigenschaften	JUWEL
Zulassungsgrundlage, bauaufsichtliche Verwendbarkeit	CE-Kennzeichnung gem. DIN EN 13229
Energieeffizienzklasse	A+
Einhaltung der Anforderungen gem. 1. BImSchV	√ 2. Stufe (als Einzelraumfeuerungsanlage)
verwendbare Brennstoffe	Scheitholz und Holzbrikett
geeignet für die Mehrfachbelegung des Schornsteins	√
geschlossene oder offene Betriebsweise	ausschließlich geschlossen
zeitliche Einschränkungen der Betriebsdauer	keine
vorgesehene Betriebsweise	Zeitbrandfeuerstätte (kein gedrosselter Betrieb vorgesehen)

Weitere technische Eigenschaften und Daten finden Sie im Abschnitt „5. Technische Daten“ ab Seite 34.



Leistungserklärungen gem. Bauproduktenverordnung, sowie die **Energielabel** finden Sie in dieser Anleitung

(„7. Leistungserklärungen“ ab Seite 38, „9. Energielabel und Produktdatenblatt“ ab Seite 43)

Bitte füllen Sie gemeinsam mit Ihrem Fachbetrieb das Inbetriebnahmeprotokoll in zweifacher Ausfertigung aus. Ein Exemplar verbleibt in dieser Anleitung und hilft später bei auftretenden Fragen zu Ihrer Feuerstätte.



**Bei Nichtbeachtung der Aufstell- und Bedienungsanleitung erlischt die Gewährleistung.
Jede bauliche Veränderung des JUWEL durch den Anlagenbetreiber ist unzulässig!**

Bei der Errichtung der Feuerstätte, dem Anschließen des Heizeinsatzes und bei Betrieb müssen die bestehenden Gesetze, vor allem die Landesbauordnung, die örtlichen baurechtlichen Vorschriften sowie die Anforderungen des Emissionsschutzes beachtet werden.

Die Lebensdauer und die Funktionsfähigkeit Ihres Heizeinsatzes hängt vom korrekten Aufbau, der passenden Bedienung und der richtigen Pflege und Wartung ab.



Beachten Sie die Sicherheitshinweise („1. Sicherheitshinweise“ auf Seite 3) und befolgen Sie diese wichtigen Vorgaben bei der Bedienung Ihrer Feuerstätte!

1. Sicherheitshinweise

1.1 Brandschutz und Sicherheitsabstände



Brandschutz und Sicherheitsabstände müssen unbedingt eingehalten werden!

Schutz im Bereich vor der Feuerraumöffnung

Der Fußboden vor und neben der Feuerraumöffnung der Feuerstätte muss aus nicht brennbarem Material bestehen oder eine nicht-brennbare Auflage besitzen (Vorgabe gem. FeuVO)

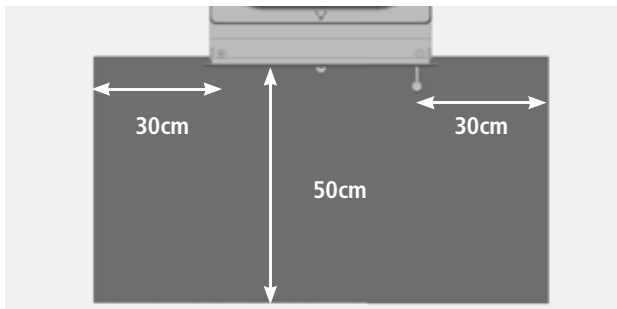


Abb. 1.1 Nicht brennbarer Belag vor der Feuerraumöffnung

In dem Bereich vor und neben der Feuerraumöffnung dürfen sich keine brennbaren Gegenstände befinden, vor allem auch kein Brennstoff gelagert oder abgestellt werden.

Ein ausreichend großer nicht brennbarer Bereich vor und neben der Feuertür Ihres Heizeinsatzes ist auch bereits für die Abnahme der Feuerstätte durch den zuständigen Schornsteinfeger unerlässlich.

Schutz im Strahlungsbereich der Sichtscheibe

Wegen der hohen Wärmestrahlung über die Sichtscheibe Ihres Heizeinsatzes ist in diesem Bereich ein ausreichender Sicherheitsabstand zu Bauteilen mit oder aus brennbaren Baustoffen oder Einbaumöbeln einzuhalten.

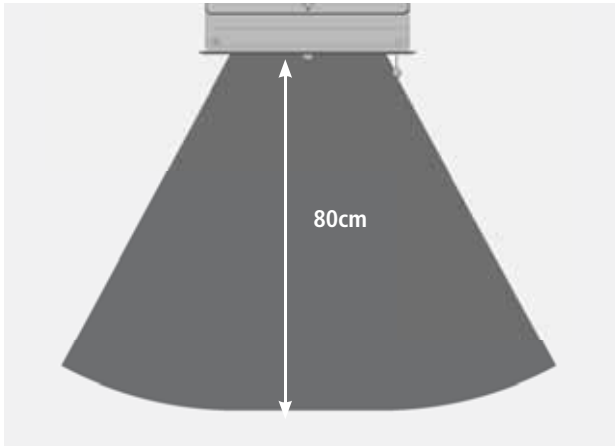


Abb. 1.2 Strahlungsbereich der Sichtscheibe

Es reicht in der Regel der halbe Abstand, wenn vor den brennbaren Gegenständen ein Strahlungsschutz vorhanden ist.

In diesem Bereich dürfen sich keine brennbaren Gegenstände befinden, auch kein Brennstoff gelagert oder abgestellt werden.

1.2 Verbrennungsgefahr



Heiße Teile, heiße Bereiche, Verbrennungsgefahr!

Der Heizeinsatz, vor allem seine Tür und Front und die Oberflächen der Feuerstätte erwärmen sich bei Betrieb sehr stark. Über die Sichtscheibe der Feuertür wird ebenfalls ein erheblicher Leistungsanteil abgegeben. Zur gefahrlosen Bedienung des Gerätes benutzen Sie bitte den mitgelieferten Schutzhandschuh. Bitte achten Sie darauf, dass besonders Kinder während und nach dem Heizbetrieb einen ausreichenden Sicherheitsabstand halten.

1.3 Gefahren durch unverschlossene Feuertür



Die Feuertür muss während des Betriebs geschlossen sein!

Während des Heizbetriebs muss die Feuertür geschlossen bleiben, um einen unnötig hohen oder sogar gefährlichen Austritt von Heizgas zu vermeiden.

Durch den starken Entgasungsprozess beim Brennstoff Holz und einem schwachen Schornsteinförderdruck kann es beim Öffnen der Feuertür zum Austritt von Rauch und Heizgas kommen. Deshalb wird dringend empfohlen, die Feuertür grundsätzlich nicht zu öffnen, bevor der Brennstoff bis zur Glutbildung heruntergebrannt ist. Ist der Heizeinsatz mit keramischen Heizgaszügen eingebaut, sollte vor dem Nachlegen die Anheizklappe im Heizgaszug geöffnet werden.

1.4 Gefahren durch unzureichende Verbrennungsluft



Der Feuerstätte muss immer ausreichend Verbrennungsluft zuströmen können!

Beziehen Feuerstätten ihre Verbrennungsluft aus dem Wohnraum bzw. aus dem Gebäude, muss in jedem Fall ständig ausreichend Luft in diese Räume nachströmen können. Lüftungsanlagen oder weitere Feuerstätten dürfen die Luftversorgung dabei nicht stören oder beeinträchtigen.

Während des Betriebes darf die vorgesehene Verbrennungsluftöffnung nicht geschlossen, gedrosselt, verengt, verdeckt oder zugestellt werden (z.B. Umluftgitter, Umluftbögen usw.).



Luftabsaugende Anlage können die Verbrennungsluftversorgung stören!

Luftabsaugende Anlagen (z.B. Lüftungsanlage, Dunstabzugshaube, Abluft-Wäschetrockner, zentrale Staubsaugeranlagen), die zusammen mit der Feuerstätte im selben Raum oder Raumluftverbund betrieben werden, können die Verbrennungsluftversorgung und die Abgasabführung empfindlich stören.

Sicherheitshinweise

Für einen trotzdem sicheren Betrieb der Feuerstätte empfehlen wir unsere allgemein bauaufsichtlich zugelassene Sicherheitseinrichtung LEDA-Unterdruck-Controller LUC. Dieses Gerät überwacht ständig die vorhandenen Druckverhältnisse und würde bei Bedarf die Lüftungsanlage abschalten, bevor gefährlich viel Abgas in den Wohnraum austreten könnte.

Werden im Gebäude entsprechende Veränderungen geplant und vorgenommen, können die Bedingungen für einen sicheren und vorgesehen Betrieb der bestehenden Feuerstätte erheblich gestört werden. Die notwendigen Voraussetzungen für einen zulässigen und problemlosen Betrieb müssen daher bei nachträglichen Veränderungen durch einen entsprechenden Fachmann erneut geprüft werden.

Solche Veränderungen können z.B. sein:

- Einbau einer weiteren Feuerstätte am selben oder an einem anderen Schornstein,
- bauliche Veränderungen des Schornsteins,
- Einbau oder Umbau von Lüftungsgeräten, z.B. Dunstabzugshaube, WC- oder Bad-Entlüfter, kontrollierte Be- und Entlüftungen,
- Einbau oder Umbau von entsprechenden Haushaltsgeräten, z.B. Abluft-Wäschetrockner, zentrale Staubsauger-Anlage,
- Veränderungen an der Gebäude-Dichtheit, z.B. durch Einbau neuer Fenster oder Türen, Dämmung von Dachflächen, Anbringen von Vollwärmeschutz.

1.5 Gefahren durch Wärmestau in der Feuerstätte



Warmluftgitter (Zuluftgitter) dürfen bei Betrieb niemals komplett verschlossen werden!

Um einen Wärmestau zu vermeiden, dürfen nicht alle Warmluftgitter des Ofens während des Heizbetriebs gleichzeitig geschlossen sein.

Beachten Sie hierzu die Angaben Ihres Fachbetriebs (Anlagenersteller). Bestimmte Feuerstättenbauweisen erlauben bzw. benötigen eine komplett geschlossene Verkleidung ohne Warmluftöffnungen (z.B. Hypokauste).

1.6 Gefahren durch ungeeignete Brennstoffe



Es dürfen nur geeignete Brennstoffe verwendet werden!
Das Verbrennen von Abfällen oder ungeeigneten Brennstoffen ist nicht zulässig,
umweltschädlich und gefährlich.

Der JUWEL ist ausschließlich für den Brennstoff Scheitholz und Holzbriketts vorgesehen.

Ausführliche Informationen zu den vorgesehenen Brennstoffen finden Sie „3.1 Brennstoffe“ auf Seite 10.

1.7 Gefahren durch Schließen des Luftschiebers

Die Verbrennungsluft darf keinesfalls komplett geschlossen werden, solange noch überwiegend gelbliche Flammen vorhanden sind. (Ausnahme einzig im Falle eines Schornsteinbrands, siehe „1.1 Brandschutz und Sicherheitsabstände“ auf Seite 3).

Bei Betrieb mit keramischen Heizgaszügen kann es bereits bei zu starkem Drosseln der Lufteinstellung zu Gefahren kommen!

1.8 Gefahren durch ungenügende Funktion des Schornsteins

Für den richtigen und sicheren Betrieb der Feuerstätte ist ein passender Förderdruck des Schornsteins notwendig. Besonders in der Übergangszeit - Herbst oder Frühjahr - oder bei ungünstigen Wetterverhältnissen (z.B. starker Wind, Nebel, inverse Wetterlage usw.) kann es zu ungenügenden Betriebsbedingungen des Schornsteins kommen. Dies ist bei der Nutzung einer Feuerstätte unbedingt zu berücksichtigen.

Bei Frost können sehr kalte Abgase an der Schornsteinmündung kondensieren und einfrieren. Dies gilt im Besonderen bei Abgasen von Gasfeuerstätten. Achten Sie bei der Inbetriebnahme des JUWEL daher darauf, dass die Schornsteinmündung frei ist und die Abgase ausreichend gut abziehen können.

Bei längerer Betriebsunterbrechung kann es im Schornstein, in den Heizgaszügen, im Abgasrohr oder auch der Verbrennungsluftleitung zu Verstopfungen gekommen sein. Achten Sie beim Anheizen darauf, dass gleich von Anfang an ein gewohnt guter Abbrand und Rauchabzug einstellt.

1.9 Richtiges Verhalten bei einem Schornsteinbrand



Befolgen Sie das richtige Verhalten im Falle eines Schornsteinbrands und prägen Sie sich die folgenden Punkte ein!

- Schließen Sie die Verbrennungsluft!
- Rufen Sie die Feuerwehr und den zuständigen Schornsteinfeger (bevollmächtigter Bezirksschornsteinfeger)!
- Ermöglichen Sie den Zugang zu den Reinigungsöffnungen (z.B. Keller und Dachboden)!
- Entfernen Sie alle brennbaren Materialien (z.B. auch Möbel) vom Schornstein im gesamten Gebäude, auf ganzer Höhe!
- Informieren Sie vor erneuter Inbetriebnahme der Feuerstätte Ihren Schornsteinfeger und lassen Sie den Schornstein auf Schäden kontrollieren!
- Lassen Sie ebenso den Schornsteinfeger die Ursache für den Schornsteinbrand so weit möglich ermitteln und diese beheben bzw. abstellen!

2. Erstinbetriebnahme

Neu gemauerte Kachelöfen müssen vor dem Heizbetrieb austrocknen, da beim Aufbau viel Wasser verwendet wird. Dies erreicht man im Sommer, indem die Feuertür im kalten Zustand ganz geöffnet wird. Bei niedrigen Außentemperaturen muss der Kachelofen trocken geheizt werden. Ein neu errichteter Kachelofen darf auf keinen Fall zum Trocknen von Wohnräumen im Neubau genutzt werden.

Es ist sinnvoll, nach Fertigstellung des Ofens mindestens 1 bis 2 Wochen mit dem Trockenheizen abzuwarten. So kann das enthaltene Wasser ohne Schädigung der Anlage langsam entweichen. Beim Trockenheizen darf nur wenig Brennstoff (max. die Hälfte der normalen Brennstoffmenge) aufgelegt werden. Ein Nachheizen sollte erst erfolgen, wenn der Brennstoff nahezu abgebrannt ist. Verwenden Sie die maximale Verbrennungsluft-Einstellung (Kaltstart/Anheizen) und lassen Sie die Verbrennungsluft auch nach dem Abbrand geöffnet. Diese Trocknungsphase kann je nach Anlagengröße bis zu zwei Wochen betragen.

Wir empfehlen, bei der ersten Inbetriebnahme der Feuerstätte nicht mit der vollen Brennstoffaufgabe zu heizen. Während der Erstinbetriebnahme kann es kurzzeitig zu leichter Geruchsbildung kommen. Bitte sorgen Sie während dieser Zeit für ausreichende Lüftung des Aufstellraums und vermeiden Sie ein direktes Einatmen. Eventuelle Kondensatbildung am Heizeinsatz oder an der Verkleidung sollte sofort sorgfältig abgewischt werden, bevor Rückstände in den Lack einbrennen können.

Bei den ersten Abbränden kann es durch Einbrennprozesse der Lackierung zu leichten Ausgasungen im Brennraum aus Schamotten, Dichtungen, Lacken und den Umlenkungen kommen. Dadurch kann sich möglicherweise ein weißlicher Belag im Brennraum - auf den Steinen, auf Gussteilen oder auf der Sichtscheibe - bilden. Dieser Belag ist leicht zu reinigen (trocken abwischen) und unbedenklich.



Bei der Bedienung sind vorrangig die Anweisungen Ihres Fachbetriebs zu beachten!

3. Bedienung

3.1 Brennstoffe

Vorgesehene und zulässige Brennstoffe



Verwenden Sie nur sauberes, unbehandeltes, natur-belassenes, gespaltenes und trockenes Brennholz oder Holzbriketts in den geeigneten Größen, Längen und Mengen.

Der JUWEL ist für die Brennstoffe Scheitholz und Holzbriketts vorgesehen.

Gemäß 1. Verordnung zur Durchführung des Bundes-Immissionsschutzgesetzes (1.BImSchV, §3 Abs. 1, Nr. 4 - naturbelassenes Scheitholz, und 5a - Holzpresslinge) dürfen nur diese Brennstoffe in ausreichend trockenem und sauberem Zustand verfeuert werden:

Die richtige Brennstoffgröße



Optimale Brennstoff-Eigenschaften für den Heizeinsatz JUWEL H1:

Scheitholzlänge:	ca. 33 cm
maximaler Umfang:	ca. 30 cm
Stückigkeit:	2 bis 3mal gespalten
maximale Restfeuchte:	20 %

Die richtige Brennstoffmenge

Ist in Ihrem Kachelofen der Heizeinsatz an einen metallischen Heizkasten angeschlossen, darf maximal mit der Brennstoffmenge bei Nennwärmeleistung betrieben werden.

Sind keramische Heizgaszüge am Heizeinsatz angeschlossen, so kann die Anlage mit einem höheren Brennstoffdurchsatz (Brennstoffmenge bei Speicherleistung) betrieben werden.

Entnehmen Sie bitte folgender Tabelle die jeweils korrekten Brennstoffmengen.

Heizeinsatz Typ JUWEL		H1 / H1 E	
		Ø 145	Ø 180
Heizgasstutzen			
I. Betrieb mit metallischem Heizgaszug (Guss-Heizkasten)			
Brennstoff-Füllmenge Scheitholz	[kg]	2,0	1,7
Brennstoffdurchsatz Scheitholz	[kg/h]	2,0	2,1
Brennstoff-Füllmenge Holzbriketts	[kg]	1,9	1,6
Brennstoffdurchsatz Holzbriketts	[kg/h]	1,9	2,0
II. Betrieb mit keramischen Heizgaszügen (Speicherleistung)			
Brennstoff-Füllmenge Scheitholz	[kg]	5,0	5,3
Brennstoffdurchsatz Scheitholz	[kg/h]	4,0	4,5
Brennstoff-Füllmenge Holzbriketts	[kg]	4,8	5,0
Brennstoffdurchsatz Holzbriketts	[kg/h]	3,8	4,3

Optimaler Umgang mit den Brennstoffen Scheitholz und Holzbrikett

Nur trockenes Holz kann effektiv und schadstoffarm verbrennen!

Optimales Brennholz ist daher immer:

- naturbelassen –
 also nicht lackiert, eingelassen oder imprägniert, o.ä.
 nicht geleimt, also weder Schichtholz, Leimbinder, Pressspan- oder Sperrholz, o.ä.
 es darf Rinde enthalten,
 Alle künstlichen oder chemischen Zusätze können beim Verbrennen sehr giftig sein und schädigen
 nicht nur die Umwelt, sondern auch die Bauteile der Feuerstätte und des Schornsteins,
- gespalten und stückig –
 nur Holz mit entsprechend großer Oberfläche kann gut, effektiv und sauber verbrennen, kompakte
 Rundlinge dagegen brennen langsam und schlecht. Die dabei entstehenden Temperaturen reichen
 in der Regel kaum aus, um einen schadstoffarmen Abbrand zu erzielen. Schmutzige Feuerräume und
 Sichtscheiben sind dabei auch oft unschöne Anzeichen für ungenügende Abbrandbedingungen,

Bedienung

- trocken – also Holz mit einer maximalen Restfeuchte von 20% (bezogen auf das Trockengewicht). Feuchteres Holz brennt wesentlich schlechter und unsauberer. Zudem wird viel der im Brennstoff enthaltenen Heizenergie für das Trocknen und Verdunsten der Feuchtigkeit verbraucht und geht damit für die Verbrennung und das Heizen verloren. Ausreichend trockenes Holz erreicht man in der Regel durch eine zwei- bis drei-jährige Lagerung von gespaltenem Holz an gut gelüfteter Stelle.

Heizen Sie mit Holzpresslingen oder Holzbriketts, verwenden Sie entsprechende Brennstoffe, die aus reinem Holz bestehen. Presslinge aus anderen Rohstoffen sind nicht geeignet.

Bitte beachten Sie, dass Holzpresslinge im Feuer an Volumen gewinnen! Bei der Verwendung sind die jeweiligen Produkthinweise zu berücksichtigen.



Weitere Informationen rund um den Brennstoff Holz und das richtige Heizen mit Holz finden Sie unter www.richtigheizenmitholz.de.

Unzulässige Brennstoffe



Das Verbrennen von Abfällen ist unzulässig und schädlich für Umwelt und Feuerstätte. Beim Verbrennen ungeeigneter Brennstoffe oder von Abfällen erlischt die Gewährleistung!

Das Bundesimmissionsschutzgesetz stellt das Verfeuern von Abfällen und Reststoffen in häuslichen Feuerstätten ausdrücklich unter Strafe. Abfälle, Hackschnitzel, Hobel- und Sägespäne, Rinden- und Spanplattenabfälle, beschichtetes, lackiertes, imprägniertes oder oberflächenbehandeltes Holz dürfen nicht verbrannt werden.



Das Verbrennen von Flüssigkeiten, flüssigen Brennstoffen und flüssigen Anzündhilfen ist verboten und gefährlich!

Falsche Brennstoffe führen mit ihren Verbrennungsrückständen zu Luft- und Umweltbelastungen und wirken sich auch negativ auf die Funktion und Lebensdauer des Schornsteins und der Feuerstätte aus. Daraus ergeben sich nicht selten hohe Störanfälligkeit und unnötig schneller Verschleiß. Kostenaufwendige Sanierungsmaßnahmen oder sogar einen Austausch des Ofens können die unangenehmen Folgen sein.

Schornsteinfeger haben zudem ein gutes Auge für Spuren solcher Umweltsünden. Ein- bis viermal im Jahr kontrolliert der Schornsteinfeger den Schornstein. Wenn die Feuerstätte richtig bedient und ausschließlich mit trockenem Brennholz betrieben wird, lässt sich ein übermäßiger Rußansatz verhindern und minimiert so auch den Reinigungsaufwand und die damit verbundenen Kosten der notwendigen Kehrarbeiten.

Im Rahmen der Überprüfungen gemäß 1. Bundesimmissionsschutzverordnung (1. BImSchV) wird zudem der Brennstoff und dessen Lagerort durch den Schornsteinfeger kontrolliert.

Anzündhilfen

Zum Anzünden empfehlen wir Reisig, Kleinholz und unsere praktischen Anzündwürfel LEDA FeuerFit! Spalten Sie Brennholz zum Anzünden entsprechend klein (keine Rundlinge). Schmale Holzscheite, vor allem aus Weichholz, haben zwar eine kurze Brenndauer, eignen sich aber sehr gut zum Anzünden.

Manche Anzündhilfen (z.B. diverse Grillanzünder) beinhalten leicht flüchtige Substanzen, die nicht für die Verwendung in geschlossenen Räumen gedacht sind. Diese Stoffe belasten die Raumluft und sind unter Umständen gesundheitsschädlich.

3.2 Funktionsprinzip der Holzverbrennung

Holzfeuerung - Nutzen bis zum letzten Funken

Der JUWEL hat einen mit Schamottesteinen ausgekleideten Feuerraum. Der Brennstoff wird auf einem geschlossenen Brennraumboden mit Schamottesteinen abgebrannt.

Die gesamte Verbrennungsluft wird der Feuerstätte über das Luftventil im Geräteboden zugeführt und über Kanäle in den Brennraum verteilt.

Die schadstoffarme Verbrennung erfolgt in einer Hauptverbrennungs- und einer Nachverbrennungszone. Der Brennstoff und die Brenngase durchlaufen dabei 3 physikalisch-chemische Phasen oder Stufen, die speziell im JUWEL für den Brennstoff Holz optimiert wurden.

Dazu wird die notwendige Verbrennungsluft aufgeteilt und dem Brennstoff passend zugeführt - genau an den richtigen Stellen, in den jeweils richtigen Menge und Geschwindigkeiten und bei ausreichend hohen Temperaturen.

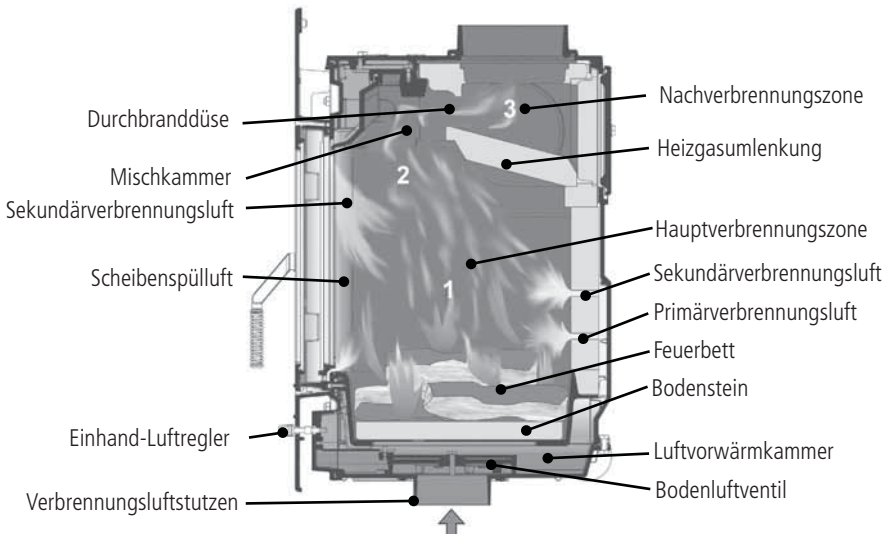


Abb. 3.1 Verbrennungsprinzip mit dualer Verbrennungsluftführung

Stufe 1 - Hauptverbrennung und Entgasung:

Die Verbrennungsluft wird über das Luftventil im Geräteboden in die Luftvorwärmkammer unterhalb des Feuerbetts gelenkt. Über Vorwärmkanäle strömt die Verbrennungsluft zu entsprechenden Düsen und Öffnungen und gelangt von dort an genau bestimmten Stellen optimal in die Brenngase. Durch die so in den Brennraum geleitete Verbrennungsluft wird konstant für eine stabile Entgasung gesorgt.

Stufe 2 - Heizgas-Aufbereitung:

Kurz vor und in der Nachverbrennungszone wird den Heizgasen ein weiterer Teil der Luft zugeführt. In diesem Bereich im oberen Teil des Feuerraums wird das energiereiche Heizgas noch einmal mit aufgeheizter Verbrennungsluft versorgt. Durch die Form und Ausführung der Heizgaskanäle wird die gewünschte Durchmischung von Brenngas und Luft erreicht.

Stufe 3 - Nachverbrennung:

In der Nachverbrennungszone sorgen hohe Temperaturen und die gute Durchmischung von brennfähigen Heizgasen mit Verbrennungsluft für einen wirtschaftlichen und damit gleichzeitig schadstoffarmen Ausbrand.

Bitte beachten Sie für die Bedienung stets:



Die Feuertür muss während des Betriebs geschlossen sein!



Halten Sie auch bei nicht betriebemem Gerät Feuertür, Aschefachtür und den Verbrennungsluftschieber immer geschlossen!

3.3 Bedienelemente

Feuertür, Türverschluss, Türgriff



Abb. 3.2 Türverschluss, Türgriff

Der Türgriff der Feuertür ist bei Betrieb immer geschlossen (der Türgriff steht senkrecht, siehe Abb. 3.2).

Er besitzt einen Hakenverschluss, der durch Ziehen des Türgriffs geöffnet wird.

Bei Betrieb der Feuerstätte wird der Türgriff sehr heiß. Benutzen Sie deshalb bitte immer den mitgelieferten Schutzhandschuh.








Abb. 3.3 Verbrennungsluft-Schieber

Verbrennungsluft-Schieber

Der Bediengriff für die Einstellung der Verbrennungsluft („Luftschieber“) befindet sich mittig unter der Feuertür.

Der Bediengriff lässt sich nach links (Verbrennungsluft komplett geschlossen) und rechts schieben (Verbrennungsluft komplett geöffnet).

Bei Betrieb des JUWEL wird der Bediengriff heiß. Daher sollte für Einstellungen bei Betrieb der mitgelieferte Handschuh verwendet werden.

Einstellungen des Luftschiebers				
ganz links	halb links	mitte	halb rechts	rechts
				
Luftventil komplett geschlossen		Luftventil halb geöffnet		Luftventil komplett geöffnet
Ende des Abbrands oder nicht betriebene Feuerstätte	geringe Heizleistung zum Ende des Abbrands	Betrieb mit wenig Brennstoff, geringere Leistung	Betrieb mit normaler Brennstoffmenge, Nennwärmeleistung	Anheizen oder Betrieb mit keramischen Heizgaszügen (Speicherleistung)



Bei Geräten mit LEDATRONIC übernimmt diese Verbrennungsluftregelung die richtige Einstellung des Verbrennungsluft-Ventils automatisch für Sie.

Bei Geräten mit LEDATRONIC übernimmt diese elektronische Verbrennungsluftregelung die korrekte Einstellung der Verbrennungsluftklappe. Bei LT-Versionen ist daher kein manueller Lufthebel am Heizeinsatz vorhanden.

3.4 Heizbetrieb und Einstellungen



Bei der Bedienung sind vorrangig die Anweisungen Ihres Fachbetriebs zu beachten!

Vor dem Anheizen

Auf dem Feuerraumboden befinden sich im Aschebett in der Regel noch Holzkohlereste vom vorherigen Abbrand, diese sollten Sie nicht entfernen. Die Holzkohle verbrennt beim nächsten Heizvorgang und hilft dem Gerät gerade beim Anheizen erheblich, um die Betriebstemperatur schneller zu erreichen.

Im besten Fall befindet sich auf dem Brennraumboden ein Aschebett der letzten Abbrände.

Nur bei zu viel Rückständen im Brennraum, sollte lose Asche entnommen werden (siehe hierzu auch „Entaschen“ auf Seite 24). Das Aschebett wirkt wie eine Wärmedämmung beim Anheizen und hält das Anmachholz von Beginn an auf hohen Temperaturen.

Vor dem Anheizen sollten die Druckbedingungen im Schornstein überprüft werden. Öffnen Sie dazu die Feuertür einen kleinen Spalt und halten Sie eine Streichholz- oder Feuerzeugflamme nahe an diesen Spalt.

- Wird die Flamme nicht in die Öffnung hineingezogen, so muss z.B. durch ein Lockfeuer ein Auftrieb im Schornstein erzeugt werden. Gelingt dies nicht, ist auf die Inbetriebnahme zu verzichten!
- Tritt aus dem Brennraum Luft aus und wird dadurch die Flamme sogar in Richtung Wohnraum gelenkt, sollte der Ofen ebenfalls nicht in Betrieb genommen werden - es herrschen Überdruckbedingungen im Schornstein, Abgase würden nicht abgeführt werden.
- Wird die Flamme in Richtung Feuerraum gezogen, sorgt der Schornstein für Unterdruck. In diesem Fall kann der Ofen angeheizt werden:



Ist zur Überwachung des gemeinsamen Betriebs von Feuerstätte und Lüftungsanlage ein LEDA Unterdruck-Controller (LUC) installiert, kann der Unterdruck des Schornsteins direkt abgelesen werden.

Verwenden Sie bei jedem Betrieb Ihres Ofens Ihnen und der Umwelt zu Liebe nur gutes Brennholz.

Anheizen

- Öffnen Sie die Verbrennungsluft komplett - Luftschieber ganz nach rechts schieben,
- öffnen Sie die Anheizklappe (z.B. im keramischen Heizgaszug oder im Guss-Heizkasten LHK 320) - soweit vorhanden,
- spalten Sie Scheitholz in mehrere Streifen auf,
- legen Sie diese Streifen auf den Feuerraumboden,
- legen Sie 2 bis 3 kleine Stücke einer passenden Anzündhilfe (z.B. LEDA FeuerFit) zwischen die Streifen und entzünden Sie diese,
- legen Sie zwei weitere, etwas größere Holzstücke auf die Streifen - verwenden Sie zum Anheizen insgesamt rund die Hälfte der Brennstoffmenge, die bei voller Leistung notwendig wäre.
- lassen Sie die Feuerraumtür ca. 3 bis 5 Minuten leicht geöffnet (angelehnt).
- Sobald ein lebhaftes Feuer sichtbar ist und die erste Feuchtigkeit (Kondensat) an der Scheibe verdunstet ist, schließen Sie die Feuerraumtür komplett.

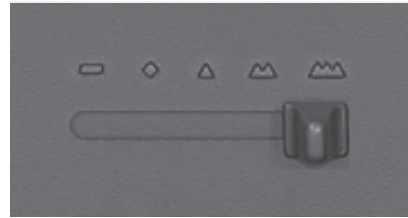


Abb. 3.4 Verbrennungsluftschieber ganz rechts - Verbrennungsluft komplett geöffnet

Nachlegen („Fortheizen“)

Die Verbrennungsluft-Einstellung und - soweit vorhanden - die Anheizklappe sind noch komplett geöffnet. Legen Sie nicht zu frühzeitig nach, solange noch Flammen im Brennraum zu sehen sind.

- Schließen Sie die Verbrennungsluft - hierzu schieben Sie den Lufthebel ganz nach links - ggf. die Anheizklappe im Heizgaszug bleibt ganz geöffnet,
- öffnen Sie dann die Feuertür vorsichtig und langsam,
- öffnen Sie die Feuertür keinesfalls zu früh, solange noch Flammen im Brennraum zu sehen sind, um Austritt von Heizgas und Rauch nach Möglichkeit zu vermeiden
- ziehen Sie das Glutbett flächig auseinander,



Abb. 3.5 Verbrennungsluftschieber ganz links - Verbrennungsluft ganz geschlossen

Bedienung

- legen Sie den Brennstoff auf das Glutbett -
legen Sie den Brennstoff nicht zu dicht, beachten Sie die erforderlichen und maximalen Brennstoffmengen (siehe „3.1 Brennstoffe“ auf Seite 10),
- schließen Sie die Feuerraumtür und
- öffnen Sie den Lufthebel wieder komplett,



Abb. 3.6 Verbrennungslufthebel ganz rechts -
Verbrennungsluft komplett geöffnet

- ist der aufgelegte Brennstoff gut angebrannt,
schließen Sie die Anheizklappe - falls vorhanden,
- schieben Sie den Lufthebel ein kleines Stück weiter in
Richtung Mitte - nicht mehr als bis ca. zur Hälfte.

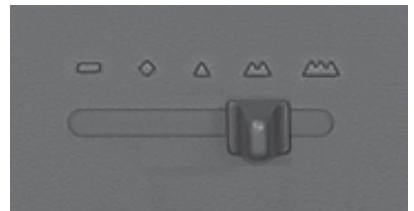


Abb. 3.7 Verbrennungslufthebel halb rechts

Halten Sie bis zum nächsten Nachlegen die Feuertür(en) geschlossen.



Das Nachlegen und Anheizen kann erleichtert werden, wenn währenddessen z.B. ein Fenster im Aufstellraum der Feuerstätte gekippt oder geöffnet wird.

Weiterheizen und Leistungsregelung

Holz ist ein lang-flammiger, stark gasender Brennstoff, der zügig und unter ständiger Sauerstoffzufuhr abgebrannt werden muss. Der Abbrand darf nicht gedrosselt werden. Der Brennstoff Holz ist daher nur bedingt über die Verbrennungsluftmenge regulierbar.

In gewissem Umfang kann die Leistung nur über Aufgabehäufigkeit und Brennstoffmenge beeinflusst werden. Große Holzscheite (30 cm Umfang) reduzieren die Abbrandgeschwindigkeit und begünstigen einen gleichmäßigen Abbrand. Kleinere Holzscheite (20 cm Umfang und weniger) brennen schneller ab und führen kurzzeitig zu höherer Leistung.

Mit einer Füllung Holz wird der Abbrand bei passenden Einstellungen und Randbedingungen ca. 60 Minuten lang dauern, bis nachgelegt werden sollte. Dies sind die besten Voraussetzungen für einen schadstoffarmen Abbrand.

Vermeiden Sie auf jeden Fall übermäßige Aufgabe von Brennstoff, sonst wird der „Energiestoß“ zu groß und die Abgasverluste steigen unnötig an. Gleiches gilt auch für einen durchgehenden Betrieb mit geöffneter Anheizklappe.

Ebenso ist mit Holz auch kein stark gedrosselter Schwachlastbetrieb (Dauerbrand) möglich. Bei zu stark verminderter Verbrennungsluft kommt es zu einem unsauberem und nicht effizienten Abbrand unter Luftmangel. Dies führt zu vermehrter Kondensat- und Teerbildung in den Heizgaszügen, starker Ruß- und Rauchbildung bis hin zur Verpuffungsgefahr.

Betrieb mit keramischen Heizgaszügen

Keramische (gemauerte) Heizgaszüge haben die Aufgabe, die aufgenommene Wärmeenergie zeitversetzt abzugeben. Die aufgenommene Wärme wird nicht sofort an den Raum abgegeben, sondern zwischengespeichert und dann mit verminderter Leistung, aber über einen längeren Zeitraum abgegeben.

- Heizen Sie den JUWEL an (siehe „Anheizen“ auf Seite 19).
- Je nach Art der keramischen Heizgaszüge sollten bei leichten Heizgaszügen 2 bis 3 Abbrände mit der angegebenen Brennstoffmenge bei Speicherleistung erfolgen (siehe „Die richtige Brennstoffmenge“ auf Seite 10). Bei schweren Heizgaszügen können 4 bis 5 Abbrände nötig sein, um die Heizgaszüge ausreichend zu beladen.

Abbrandende

Falls kein Brennstoff mehr nachgelegt werden soll und keine gelblich-weißen Flammen mehr sichtbar sind, kann die Verbrennungsluft komplett geschlossen werden, um ein unnötiges Durchströmen mit Verbrennungsluft und damit Auskühlen der Anlage zu vermeiden.

Hierzu wird der Lufthebel ganz hinein geschoben.

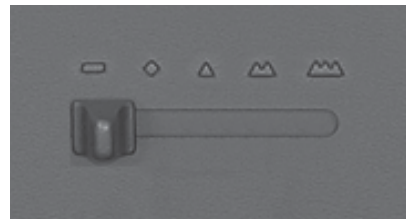


Abb. 3.8 Verbrennungsluftschieber ganz links - Verbrennungsluft ganz geschlossen

Wird die Verbrennungsluft rechtzeitig geschlossen, bleiben in der Regel Reste der letzten aufgelegten Holzmenge als Holzkohlestücke zurück. Dies ist kein Fehler, sondern Zeichen für rechtzeitiges Schließen der Verbrennungsluft.



Bei Betrieb mit keramischen Heizgaszügen kann es bereits bei zu starkem Drosseln der Lufteinstellung zu Gefahren kommen!

Schließen Sie am Ende des Abbrands und bei nicht betriebener Feuerstätte immer die Türen des Heizeinsatzes und schließen Sie auch die Verbrennungsluft.



Halten Sie auch bei nicht betriebenem Gerät Feuertür, Aschefachtür und den Verbrennungsluftschieber immer geschlossen!

Weiterheizen nach dem Abbrandende

Bei erneutem Weiterheizen öffnen Sie die Verbrennungsluft komplett, indem Sie den Luftschieber ganz nach rechts ziehen („Kaltstart und Anheizen“). Dadurch wird die Restglut intensiv mit Luft versorgt und zügig zum Glühen gebracht. Auf diese Grundglut kann wieder Brennstoff aufgelegt werden.

Außerbetriebnahme im Störfall

Im Falle eines größeren Problems kann es möglicher Weise notwendig werden, den Heizeinsatz außer Betrieb zu nehmen.

Verschließen Sie die Verbrennungsluft nicht komplett. Entnehmen Sie gegebenenfalls den größten Teil des Brennstoffs und der Glut und füllen Sie diese Reste in einen geeigneten Metalleimer.

Stellen Sie diesen Metalleimer unbedingt ins Freie, achten Sie auf eine ausreichende Entfernung zu brennbaren Gegenständen, stellen Sie den Eimer auf eine nicht brennbare Unterlage, z.B. gepflasterter Bereich, Stein, Beton. Vermeiden Sie damit zusätzliche Gefahren und Schäden durch den heißen Eimer und möglicher Weise noch brennende Rückstände.

Im Falle eines Schornsteinbrands befolgen Sie unbedingt die empfohlenen Hinweise, „1.9 Richtiges Verhalten bei einem Schornsteinbrand“ auf Seite 8.

3.5 Reinigung und Wartung



Die Reinigung und Wartung kann nur bei einem kalten Gerät vorgenommen werden!

Der JUWEL und die Heizgaszüge müssen mindestens einmal im Jahr oder bei Bedarf auch öfter gereinigt werden, um einen wirtschaftlichen und einwandfreien Betrieb zu gewährleisten. Keramische und metallische Heizgaszüge werden über die vorgesehenen Reinigungsöffnungen gereinigt. Die notwendigen Arbeiten sollten durch den Fachbetrieb durchgeführt werden.

Wir empfehlen hierfür den Abschluss eines Wartungsvertrags mit dem Fachbetrieb.

Entaschen

Nur bei zu viel Rückständen im Brennraum, sollte lose Asche entnommen werden. Das Aschebett darf sich höchstens bis zur Unterkante der Feuerraumöffnung ① aufbauen. Lose Holzkohlestücke können sich auch darüber befinden, sofern sie nicht heraus fallen.

Die Asche sollte jedoch niemals komplett entnommen werden, optimal ist ein Ascheniveau mit mindestens 2 bis 3 cm ②.

Das Abtragen der Asche vom Feuerraumboden ③ kann mit einem herkömmlichen Kehrblech aus Metall oder einer Asche- oder Kohlschaufel erfolgen.

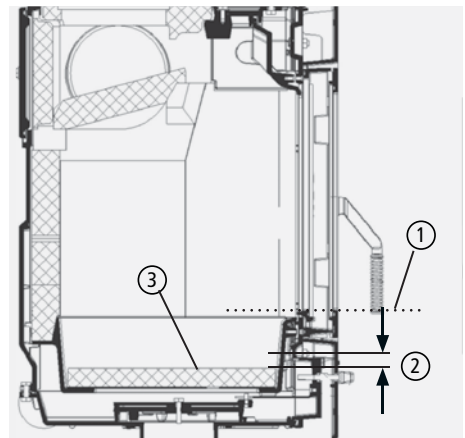


Abb. 3.9 Aschebett, Ascheniveau

Entnehmen der Umlenkungen

Für Reinigung und Wartung kann die Umlenkung ④ einfach entnommen werden. Sie wird dazu vorne leicht angehoben und damit aus ihrer Auflage gehoben.

Nun kann die Umlenkung hinten nach unten gekippt und über den Brennraum entnommen.

Die Umlenkung wird so von Flugasche gereinigt.

Zum Einsetzen wird die Umlenkung mit der Vorderkante nach oben über die vorderen Auflagen gehoben, dann hinten auf die Auflage gesetzt und anschließend vorne auf den seitlichen Auflagen abgelegt.

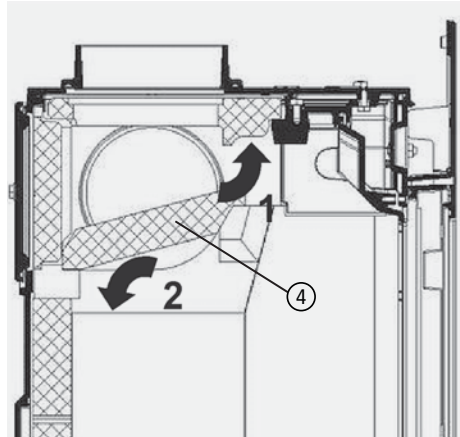


Abb. 3.10 Entnehmen der Umlenkung

Entnehmen des Brennraumbodens

Um den Bereich der Luftvorwärmkammer, unterhalb des Brennraumbodens oder das Luftventil und die Lufthebelmechanik zu reinigen und zu warten, lässt sich der Bodenstein ⑤ und das Bodenblech ⑥ darunter aus dem Gerät herausnehmen.

Der Brennraumboden wird immer lose (ohne Mörtel) eingelegt.

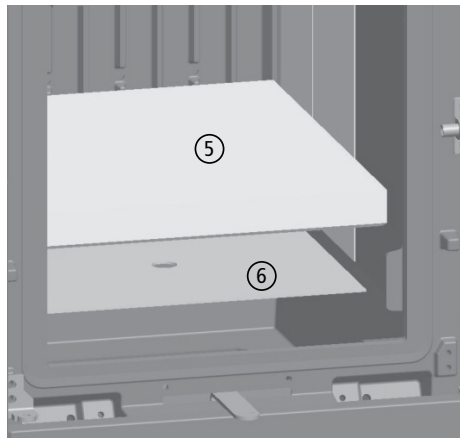


Abb. 3.11 Entnehmen von Bodenstein und Bodenblech

Reinigen der Sichtscheibe

Ein Beschlagen der Scheibe lässt sich auf Dauer nicht vollständig vermeiden. Der JUWEL besitzt jedoch eine Scheibenspülung, die eine schnelle Verunreinigung der Glaskeramikscheibe verhindert.

Beim Anheizen und bei Verwendung von feuchtem Holz, von zu großen Holzstücken oder bei ungenügenden Schornsteinbedingungen schlägt sich Kondensat aus den Brenngasen auf der Scheibe ab und Rußpartikel setzen sich vermehrt fest. Hierdurch kommt es zu einer merklich stärkeren und schnelleren Verschmutzung der Scheibe.

Die Glaskeramikscheibe darf nur mit handelsüblichem Glasreiniger (z.B. Geschirrspülmittel oder Glaskochfeld-Reiniger) behandelt werden.

Die Reinigung der Sichtscheibe darf nur im kalten Zustand erfolgen.

Nach der Verwendung von Reinigungsmitteln empfiehlt es sich dringend, die Scheibe feucht nachzuwischen, damit nach Möglichkeit keine Reste des Reinigungsmittels auf der Scheibe verbleiben. Rückstände von Reinigungsmitteln können beim Betrieb des Ofens unter Umständen zu Verätzungen der Glasoberfläche oder zu unschönen Flecken oder Rändern führen.

Die Glaskeramikscheibe darf auf keinen Fall mit ätzenden oder scheuernden Mitteln behandelt werden. Zu beachten ist hierbei, dass die Oberfläche der Glaskeramikscheibe relativ leicht verkratzt werden kann.

Die Dichtung der Scheibe sollte beim Reinigen nach Möglichkeit trocken bleiben, damit sie ihre Elastizität behält. Durch Kondensat oder Reinigungsmittel verhärtete Dichtungen gewährleisten kaum die nötigen Bewegungsfreiheit für die Glaskeramikscheibe.

Reinigen des Scheiben-Zwischenraums

Der JUWEL besitzt eine besonders effektive Luftführung zwischen den beiden Sichtscheiben der Feuertür. Damit wird die Wärmeabgabe über die Front etwas reduziert und gleichzeitig die in den Brennraum eintretende Verbrennungsluft vorgeheizt.

Durch ungünstige Schornstein-, Abbrand- oder Wetterbedingungen können sich möglicher Weise ungünstige Situationen ergeben, durch die ein geringer Teil der Verbrennungsgase kurzzeitig entgegen der eigentlichen Strömungsrichtung gedrückt werden.

Dadurch können sich auch zwischen den beiden Sichtscheiben Verunreinigungen auf dem Glas nieder schlagen. Zur Reinigung dieses Bereichs lässt sich die innere Scheibe ausbauen.

- Lösen Sie hierzu die 4 Schrauben des inneren Dichtrahmens der Feuertür,
- nehmen Sie den inneren Dichtrahmen ab - die innere Scheibe ist im inneren Dichtrahmen mit Glashaltern befestigt und kann zum Reinigen dort verbleiben.
- Nun kann der Scheibenzwischenraum gereinigt werden,
- Anschließend wird der innere Dichtrahmen wieder auf dem vorderen Türblatt (Türrahmen) befestigt.



Die innere Sichtscheibe ist kleiner als der innere Dichtrahmen der Tür. Dadurch ergibt sich ein kleiner Spalt an der Oberkante der inneren Sichtscheibe.

Die freie Öffnung zum Scheibenzwischenraum über der inneren Sichtscheibe ist für den Lufteintritt notwendig. Die Scheibe ist unbedingt so einzubauen, dass dieser Spalt oben an der Sichtscheibe offen bleibt.

3.6 Checkliste bei Störungen

Störung	Ursache	Abhilfe
Das Feuer brennt schlecht oder Sichtscheibe verschmutzt schnell	Holz zu feucht	<ul style="list-style-type: none">▪ Überprüfen; max. Restfeuchte 20%
	Falscher Brennstoff oder zu wenig	<ul style="list-style-type: none">▪ Nur den Brennstoff verwenden, der für das Gerät geeignet und zugelassen ist▪ Brennstoffmenge nach Angabe in dieser Anleitung (siehe Abschnitt „3.1 Brennstoffe“ auf Seite 10)
	Holzzscheite zu groß	<ul style="list-style-type: none">▪ Holzzscheite sollten mindestens ein -, besser mehrmals gespalten sein▪ möglichst keine Rundlinge verwenden▪ max. Umfang der Scheite nach Angabe kontrollieren (siehe Abschnitt „3.1 Brennstoffe“ auf Seite 10)
	Schornsteinzug zu schwach: (Mindestförderdruck: 12 Pa bzw. 15 Pa am Abgasstutzen)	<ul style="list-style-type: none">▪ Probetrieb durchführen und anliegenden Unterdruck messen.▪ Abgasanlage auf Dichtheit überprüfen▪ Lockfeuer im Schornstein entfachen▪ offen stehende Türen anderer am Schornstein angeschlossener Geräte dicht schließen▪ Verbrennungsluftöffnungen von nicht in Betrieb befindlichen weiteren Feuerstätten am gleichen Schornstein dicht verschließen.▪ undichte Schornstein-Reinigungsöffnungen abdichten▪ Verbindungsstück überprüfen und ggf. reinigen
Verbrennungsluft nicht ausreichend	<ul style="list-style-type: none">▪ Wohnungslüftungsanlage oder Dunstabzugshaube überprüfen, ggf. Fenster öffnen▪ Vortür (falls vorhanden) kontrollieren und ggf. öffnen▪ ggf. Ihren Fachbetrieb verständigen	

Störung	Ursache	Abhilfe
	Schornsteinzug zu stark: (max. 20 Pa bzw. 23 Pa am Abgasstutzen, für einen optimalen Wirkungsgrad)	<ul style="list-style-type: none"> ▪ Probebetrieb durchführen und anliegenden Unterdruck messen. ▪ Zugbegrenzung im Schornstein einbauen lassen, z.B. Nebenluftvorrichtung ▪ Drosselklappe vor Schornsteineintritt installieren lassen
	Einhand-Luftregler zu früh oder zu weit geschlossen	<ul style="list-style-type: none"> ▪ nicht schließen, bevor das Feuer heruntergebrannt ist ▪ Verbrennungsluftregler etwas weiter öffnen ▪ keine Drosselung bei Betrieb mit keramischen Heizgaszügen vornehmen
Kondensatbildung	Hoher Temperaturunterschied im Brennraum	<ul style="list-style-type: none"> ▪ Tür in der Anheizphase anlehnen. Gerät dabei nicht unbeaufsichtigt lassen!
	Anheizphase zu lang	<ul style="list-style-type: none"> ▪ Anheizklappe im Heizgaszug beim Anheizen nicht geöffnet (nur N-Variante)
	Holz zu feucht	<ul style="list-style-type: none"> ▪ Holzfeuchte überprüfen; max. 20%
Rauchbelästigung	Schornsteinzug zu schwach: (Mindestförderdruck: 12 Pa bzw. 15 Pa am Abgasstutzen)	<ul style="list-style-type: none"> ▪ Probebetrieb durchführen und anliegenden Unterdruck messen. ▪ Abgasanlage auf Dichtheit überprüfen ▪ Lockfeuer im Schornstein entfachen ▪ offen stehende Türen anderer am Schornstein angeschlossener Geräte dicht schließen ▪ Verbrennungsluftöffnungen von nicht in Betrieb befindlichen weiteren Feuerstätten am gleichen Schornstein dicht verschließen. ▪ undichte Schornstein-Reinigungsöffnungen abdichten ▪ Verbindungsstück überprüfen und ggf. reinigen
	Brennstoff nicht heruntergebrannt	<ul style="list-style-type: none"> ▪ Brennstoff grundsätzlich nur nachlegen, wenn im Gerät keine sichtbare „gelbe“ Flamme mehr vorhanden ist

Bedienung

Störung	Ursache	Abhilfe
Wärmeleistung zu gering	zu wenig Brennstoff	<ul style="list-style-type: none">▪ die vorgesehene Menge Brennstoff für Ihre Geräteversion auflegen (siehe Abschnitt „3.1 Brennstoffe“ auf Seite 10)
	nicht ausreichende Betriebszeit	<ul style="list-style-type: none">▪ Abgleich von erwarteter Wärmemenge und notwendiger täglicher Betriebszeit▪ zusammenhängende Heizintervalle, weniger Auflege- bzw. Betriebspausen
	Schornsteinzug zu schwach: (Mindestförderdruck: 12 Pa am Heizgasstutzen)	<ul style="list-style-type: none">▪ Probetrieb durchführen und anliegenden Unterdruck messen.▪ Abgasanlage auf Dichtheit überprüfen, undichte Schornstein-Reinigungsöffnungen abdichten▪ Lockfeuer im Schornstein entfachen▪ offen stehende Türen anderer am gleichen Schornstein angeschlossener Geräte dicht schließen▪ Verbrennungsluftöffnungen von nicht in Betrieb befindlichen weiteren Feuerstätten am gleichen Schornstein dicht verschließen.▪ Verbindungsstück überprüfen und ggf. reinigen
	Schornsteinzug zu stark: (max. 20 Pa am Heizgasstutzen, für einen optimalen Wirkungsgrad)	<ul style="list-style-type: none">▪ Probetrieb durchführen und anliegenden Unterdruck messen.▪ Zugbegrenzung im Schornstein einbauen lassen▪ Drosselklappe vor Schornsteineintritt installieren lassen

4. Ersatz- und Verschleissteile



Es dürfen nur Original-Bauteile bzw. Ersatzteile des Herstellers verwendet werden! Benötigtes Zubehör und Ersatzteile bekommen Sie über Ihren Fachhändler oder Anlagenersteller.

4.1 Glasscheibe, Tür, Türgriff, Türdichtung, Zubehör alle Versionen

JUWEL - Ersatzteile zu Glasscheibe, Tür, Türgriff, Bügelgriff, Türdichtung, Zubehör		
Pos.	Bezeichnung	Ident-Nr.
	Türgriff, komplett, H1, H2-109	1005-01084
	Satz Schrauben für Türgriff H1	1005-03910
	Sichtscheibe, außen mit Logo (ca. 374 x 296 mm)	1005-01336
	Sichtscheibe, innen ohne Logo (ca. 374 x 296 mm)	1005-01337
	Tür- und Scheibendichtungsset	1005-01609
	Türsicherung, Scharnier oben	1005-02762
	Türfeder	1005-03993
	Spraydose, Senotherm-Lack UHT, schwarz	1005-03262

4.2 LEDATRONIC

JUWEL - Ersatzteile für LEDATRONIC		
Pos.	Bezeichnung	Ident-Nr.
	Türschalter LEDATRONIC LT3	1005-03342
	Einsteck-Thermoelement LT3	1005-01425
	Verbrennungsluftklappe mit Stellmotor LT3, Ø = 125mm	1005-03339

4.3 Feuerraumauskleidung JUWEL H1

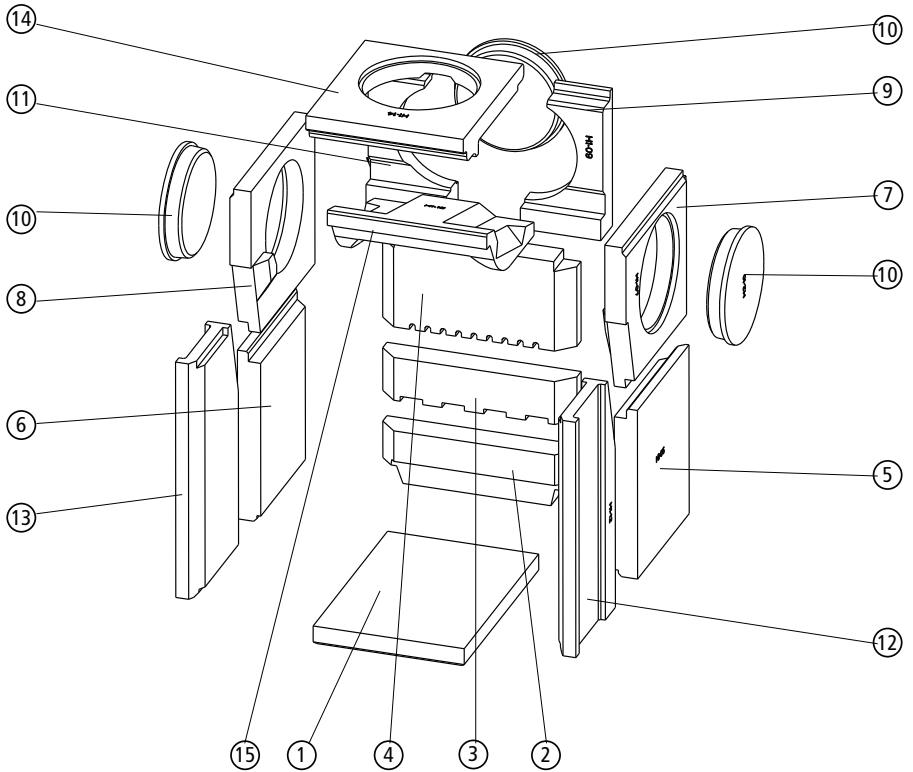


Abb. 4.1 Feuerraumauskleidung JUWEL H1

JUWEL H1 - Ersatzteile der Feuerraumauskleidung		
Pos.	Bezeichnung	Ident-Nr.
①	Bodenstein, H1-01	1005-01340
②	Sockelstein, H1-02	1005-01341
③	Hinterstein, unten, H1-03	1005-01342
④	Hinterstein, mitte, H1-04	1005-01343
⑤	Seitenstein, hinten-rechts, H1-05	1005-01344
⑥	Seitenstein, hinten-links, H1-06	1005-01345
⑦	Seitenstein, oben-rechts, H1-07	1005-01346
⑧	Seitenstein, oben-links, H1-08	1005-01347
⑨	Hinterstein, oben-rechts, H1-09	1005-01348
⑩	Stutzenstein, H2-10 - pro Gerät werden 3 Stück benötigt	1005-01349
⑪	Hinterstein, oben-links, H1-11	1005-01350
⑫	Seitenstein, vorne-rechts, H1-12	1005-01351
⑬	Seitenstein, vorne-links, H1-13	1005-01352
⑭	Deckenstein, H1-14	1005-01353
⑮	Umlenkstein, H1-15	1005-01354

5. Technische Daten

Heizeinsatz Typ JUWEL	H1		H1 E		
	Ø 145	Ø 180	Ø 145	Ø 180	
Heizgasstutzen					
Zulassungsgrundlage, bauaufsichtliche Verwendbarkeit	CE-Kennzeichnung gem. DIN EN 13229				
Energieeffizienzklasse	A+	A+	A+	A+	
erfüllte Anforderungen an Wirkungsgrad und Emissionen	2. Stufe 1. BImSchV, Münchner Brennstoff-Verordnung Aachener Brennstoff-Verordnung				
CO bezogen auf 13% O ₂	[mg/m ³ _N]	≤ 1250			
Staub-Gehalt bezogen auf 13% O ₂	[mg/m ³ _N]	≤ 40			
C _n H _m bezogen auf 13% O ₂	[mg/m ³ _N]	≤ 120			
NO _x bezogen auf 13% O ₂	[mg/m ³ _N]	≤ 200			
Wirkungsgrad	[%]	≥ 80			
Abgastemperatur	[°C]	136	155	136	155

I. Betrieb mit entsprechendem Guss-Heizkasten (metallischen Heizkasten)

Leistungsdaten

Nennwärmeleistung	[kW]	6	7	6	7
direkte Leistung über Konvektion und Strahlung	[kW]	5,3	6,1	5,4	6,3
Leistungsabgabe über die Front(en)	[kW]	0,7	0,9	0,6	0,7

Daten für die Schornsteinbemessung nach DIN EN 13384 Teil 1 und Teil 2 bei Betrieb mit Guss-Heizkasten

Abgasstutzentemperatur (am Stutzen Ausgang Guss-Heizkasten)	[°C]	140	160	140	160
Abgasmassenstrom	[g/s]	6,5	7,5	6,5	7,5
Mindestförderdruck ¹⁾	[Pa]	12	12	12	12
Maximalförderdruck ¹⁾	[Pa]	20	20	20	20
Verbrennungsluftbedarf	[m ³ /h]	25	27	25	27

Brennstoffe

verwendbare Brennstoffe	Scheitholz und Holzbriketts				
Brennstoff-Füllmenge bei Scheitholz	[kg]	2,0	1,7	2,0	1,7
Brennstoffdurchsatz bei Scheitholz	[kg/h]	2,0	2,1	2,0	2,1
Brennstoff-Füllmenge bei Holzbriketts	[kg]	1,9	1,6	1,9	1,6
Brennstoffdurchsatz bei Holzbriketts	[kg/h]	1,9	2,0	1,9	2,0

Heizeinsatz Typ JUWEL		H1		H1 E	
Heizgasstutzen		Ø 145	Ø 180	Ø 145	Ø 180
II. Betrieb mit keramischen Heizgaszügen					
Leistungsdaten					
Nennwärmeleistung (einschl. keram. Heizgaszügen) ²⁾	[kW]	<i>(ca. 3 bis 10)</i>			
Feuerungsleistung	[kW]	17	19	17	19
Leistungsabgabe des Heizeinsatzes (ohne Leistung der keramischen Heizgaszügen)	[kW]	9,9	10,7	9,9	10,7
Leistungsabgabe über die Front	[kW]	1,8	2,0	1,3	1,4
Daten für die Schornsteinbemessung nach DIN EN 13384 Teil 1 und Teil 2 bei Betrieb mit keramischen Heizgaszügen ²⁾					
Abgastemperatur (am Ausgang Heizgaszüge) ²⁾	[°C]	<i>(ca. 170 - je nach Ausführung der Heizgaszüge)</i>			
Abgasmassenstrom	[g/s]	10,5	12	10,5	12
Mindestförderdruck ¹⁾ (einschl. Heizgaszügen) ²⁾	[Pa]	<i>(ca. 18 - je nach Ausführung der Heizgaszüge)</i>			
Maximalförderdruck ¹⁾ (einschl. Heizgaszügen) ²⁾	[Pa]	<i>(ca. 25 - je nach Ausführung der Heizgaszüge)</i>			
Verbrennungsluftbedarf	[m³/h]	40	44	40	44
Brennstoffe					
Brennstoff-Füllmenge Scheitholz	[kg]	5,0	5,3	5,0	5,3
Brennstoffdurchsatz Scheitholz	[kg/h]	4,0	4,5	4,0	4,5
Brennstoff-Füllmenge Holzbriketts	[kg]	4,8	5,0	4,8	5,0
Brennstoffdurchsatz Holzbriketts	[kg/h]	3,8	4,3	3,8	4,3
Betrieb mit LWS					
Daten für die Schornsteinbemessung bei LWS Set 1 bzw. 1.1					
Heizgastemperatur nach LWS Set 1 / 1.1	[°C]	164	176	164	176
Mindestförderdruck ¹⁾ für Heizeinsatz und LWS-Set 1 / 1.1	[Pa]	16,7	17,2	16,7	17,2
Maximalförderdruck ¹⁾ für Heizeinsatz und LWS-Set 1 / 1.1	[Pa]	24,7	25,2	24,7	25,2
Abgasmassenstrom	[g/s]	10,5	12,0	10,5	12,0
Daten für die Schornsteinbemessung bei LWS Set 2 bzw. 2.1					
Heizgastemperatur nach LWS Set 2 / 2.1	[°C]	125	134	125	134
Mindestförderdruck ¹⁾ für Heizeinsatz und LWS-Set 2 / 2.1	[Pa]	16,6	17,1	16,6	17,1
Maximalförderdruck ¹⁾ für Heizeinsatz und LWS-Set 2 / 2.1	[Pa]	24,6	25,1	24,6	25,1
Abgasmassenstrom	[g/s]	10,5	12,0	10,5	12,0

Technische Daten

Heizeinsatz Typ JUWEL		H1		H1 E	
Heizgasstutzen		Ø 145	Ø 180	Ø 145	Ø 180
III. Abmessungen, Massen und sonstiges					
Verbrennungsluftstutzen	Ø [mm]	125			
Max. Holzscheitlänge	[cm]	33			
Masse Heizeinsatz mit Ausmauerung	ca.[kg]	158			
Masse Guss-Heizkasten LHK 320 / 650 / 695 / 745	ca. [kg]	92 / 78 / 62 / 66			
Masse Guss-Speicherkasten GSK	ca. [kg]	130			

- 1) Für einen optimalen Wirkungsgrad sollte dieser Wert nicht überschritten werden.
- 2) technische Angaben für die Feuerstätte mit keramischen Heizgaszügen sind teilweise individuell abhängig von der Bauweise der Heizgaszüge. Diese Angaben können damit ausschließlich vom Anlagen-Ersteller (Fachbetrieb) gemacht werden - hier angegebene Werte sind grobe bzw. typische Richtwerte.
- 3) technische Angabe je nach verwendetem Heizgaszug (metallisch oder keramisch) kann aus Abschnitt I. bzw. II. dieser Tabelle übernommen werden.

6. Gewährleistung und Garantie

Diese Information gilt ergänzend zu unseren „Allgemeinen Geschäftsbedingungen“ vom 2006-01-01. Unsere Produkte nebst Zubehörprogramm sind Qualitätserzeugnisse die von neutralen Prüfstellen zertifiziert werden. Sie sind unter Beachtung der derzeitigen wärmetechnischen Erkenntnisse konstruiert und werden unter Verwendung handelsüblichen guten Materials sorgfältig gebaut.

Da es sich um technische Geräte handelt, sind für deren Verkauf, Aufstellung und Anschluss und Inbetriebnahme besondere Fachkenntnisse erforderlich. Deshalb wird vorausgesetzt, dass bei der Aufstellung und der erstmaligen Inbetriebnahme durch den Beauftragten des Fachhandwerkers die Vorschriften des Herstellers sowie die jeweils geltenden baurechtlichen Vorschriften und technischen Regeln beachtet worden sind. Durch sorgfältige Beachtung der Bedienungsanleitung wird Ihnen für viele Jahre ein unvergleichlicher Heizgenuss gewährt. Spezifische Bauteile/ Komponenten sind dabei regelmäßig zu überprüfen und gegebenenfalls zu ersetzen bzw. nachzubessern.

Bei neu hergestellten Produkten beträgt die gesetzliche Gewährleistungsfrist des Verkäufers - außer in den Fällen, in denen eine Mangelhaftigkeit eines Baukörpers hervorgerufen wird - gegenüber dem Endverbraucher für anfängliche Sachmängel 24 Monate ab Gefahrübergang.

Neben diesen gesetzlichen Vorgaben übernimmt LEDA zusätzlich eine Garantie von 10 Jahren ab Herstellung auf alle Gussteile für einwandfreie, dem Zweck entsprechende Werkstoffbeschaffenheit. Die Garantie erstreckt sich auf unentgeltliche Instandsetzung des Gerätes bzw. der beanstandeten Teile. Anspruch auf kostenlosen Ersatz besteht nur für solche Teile, die Fehler im Werkstoff und in der Werkarbeit aufweisen. Weitergehende Ansprüche sind ausgeschlossen. Von der Garantie ausgenommen sind Teile, die dem natürlichen Verschleiß unterliegen. Verschleißteile besitzen aufgrund ihrer Beschaffenheit für die geplante Nutzung nur eine begrenzte Lebensdauer. Verschleißteile sind insbesondere Teile, die unmittelbar mit dem Feuer in Berührung kommen, z. B. Rosteinrichtungen, Schamottesteine, Dichtungsschnüre etc.. Beachten Sie bitte, dass die eingeschränkte Lebensdauer von Verschleißteilen auch Auswirkung auf die Gewährleistung haben kann. Der durch den Betrieb bedingte Verschleiß ist kein anfänglicher Sachmangel und dementsprechend auch kein Gewährleistungsfall.

Ebenfalls ausgenommen sind alle Schäden und Mängel an Geräten oder deren Teile, die verursacht worden sind durch äußere chemische oder physikalische Einwirkung bei Transport, Lagerung, unsachgemäße Aufstellung und Benutzung, falsche Bedienung, Verwendung ungeeigneter Brennstoffe und mechanische, chemische, thermische und elektrische Überbelastung.

Der Hersteller haftet im Rahmen der Garantie nicht für mittelbare oder unmittelbare Schäden, die durch das Gerät verursacht werden. Ein Anspruch auf Rücktritt oder Minderung besteht nicht, es sei denn, der Hersteller ist nicht in der Lage, den Mangel oder den Schaden innerhalb einer angemessenen Frist zu beheben. Sofern ein Garantiefall auftritt, wenden Sie sich bitte schriftlich an den Anlagenersteller.

7. Leistungserklärungen

Leistungserklärungen für die verschiedenen Produkttypen der Heizeinsatz-Serie JUWEL gemäß Bauproduktenverordnung BauPVO, (EU) Nr. 305/2011, sowie gem. delegierter Verordnung (EU) Nr. 574/2014

LEISTUNGSERKLÄRUNG

Nr. 6036-00315-01

1. Eindeutiger Kenncode des Produkttyps:
**JUWEL H1 / H1 E mit Heizgasstutzen Ø 145mm,
JUWEL H1 / H1 E mit Heizgasstutzen Ø 180mm**
2. Verwendungszweck(e):
Raumheizung in Gebäuden ohne Heiz- oder Brauchwassererwärmung mit den Brennstoffen Scheitholz und Holzbrikett
3. Hersteller:
LEDA Werk GmbH & Co.KG, Groninger Straße 10, 26789 Leer, Deutschland
Tel. +49 491 6099-0, Fax +49 491 6099-290, www.leda.de, info@www.leda.de
4. –
5. System(e) zur Bewertung und Überprüfung der Leistungsbeständigkeit:
System 3
- 6.a) Harmonisierte Norm:
EN 13229:2001+A1:2003 +A2:2007

Notifizierte Stelle(n):
RWE Power AG, Feuerstättenprüfstelle
Dürener Straße 92, 50226 Frechen, Deutschland
Kennnummer der notifizierten Stelle: 1427
Prüfbericht Nr. der Typprüfung: FSPS-Wa 2043-EN
- 6.b) –

7. Erklärte Leistungen

Wesentliche Merkmale	Leistung		Harmonisierte technische Spezifikation
	Heizgasstutzen Ø 145mm	Ø 180mm	
Brandsicherheit	Dämmung / Abstand zwischen Einsatz und Wärmedämmung		EN 13229:2001+A1:2003 +A2:2007
Minstdämmdicke zu angrenzenden brennbaren Bestandteilen	zum Boden: 40 mm / 200 mm zur Seite: 100 mm / 100 mm nach hinten: 100 mm / 100 mm nach oben: 110 mm / 200 mm	40 mm / 200 mm 100 mm / 100 mm 100 mm / 100 mm 110 mm / 200 mm	
Mindestabstand zur Wärmedämmung vor angrenzenden brennbaren Bestandteilen	Dämmung / Abstand zwischen Heizkasten und Wärmedämmung		Das notifizierte Prüfabor hat nach System 3 die Typprüfung durchgeführt
	zum Boden: 40 mm / 200 mm zur Seite: 100 mm / 100 mm nach hinten: 100 mm / 100 mm nach oben: 110 mm / 200 mm	40 mm / 200 mm 100 mm / 100 mm 100 mm / 100 mm 110 mm / 200 mm	
notwendige Gitterquerschnitte bei Anbau an brennbare Bauteile	freier Umluftgitterquerschnitt	1220 cm ²	1220 cm ²
	freier Zuluftgitterquerschnitt	1460 cm ²	1460 cm ²
Sicherheitsprüfung gegen Heizgasaustritt und Herausfallen von Glut		Anforderungen erfüllt	Anforderungen erfüllt
Reinigbarkeit der Heizflächen		Anforderungen erfüllt	Anforderungen erfüllt
Emission von Verbrennungsprodukten	mittlerer CO -Gehalt bez. auf 13% O ₂	≤ 1250 mg/m ³	≤ 1250 mg/m ³
Freisetzung von gefährlichen Stoffen		NPD (keine Leistung bestimmt)	NPD (keine Leistung bestimmt)
Oberflächentemperatur		Anforderungen erfüllt	Anforderungen erfüllt
Elektrische Sicherheit		NPD (keine Leistung bestimmt)	NPD (keine Leistung bestimmt)
Abgastemperatur	bei Nennwärmeleistung, Scheitholz	136°C	155°C
Maximaler Betriebsdruck		–	–
Mechanische Festigkeit (zur Installation von Abgasabzug)		Anforderungen erfüllt	Anforderungen erfüllt
Wärmeleistung / Energieeffizienz	Nennwärmeleistung Raumwärmeleistung Wirkungsgrad	6 kW 7 kW ≥ 80 %	7 kW 7,6 kW ≥ 80 %

8. –

Die Leistung des vorstehenden Produkts entspricht der erklärten Leistung/den erklärten Leistungen. Für die Erstellung der Leistungserklärung im Einklang mit der Verordnung (EU) Nr. 305/2011 ist allein der obengenannte Hersteller verantwortlich.

Unterzeichnet für den Hersteller und im Namen des Herstellers von:

Tammo Lükens

Leer

2017-09-29

T. Lükens

LEDA

HEIZTECHNIK-INDUSTRIEGUSS

Werksprüfstelle

Angekannte Prüfstelle im Bereich von DIN-CERTCO

Produktbereich Heiz-, Koch- und Wärmegerät

LEDA WERK GMBH & CO KG - BOEDERHOFF & CO

GRÜNINGER STRASSE 10 - 26179 LEER

TELEFON: 0493-5096-140 FAX: 0493-5096-230

8. Geräteschild, CE-Kennzeichnung

Das Geräteschild (Typenschild) befindet sich im Bodenbereich unter dem Brennraum - direkt hinter dem Bodenluftventil. Es ist über die Feuertür und den Brennraumboden erreichbar.

Aus- und Einbau von Bodensteinen und Bodenblech

Beim JUWEL ist der Bodenstein lose eingelegt und kann nach oben angehoben und entnommen werden. Siehe auch Abschnitt „Entnehmen des Brennraumbodens“ auf Seite 25.

- ① Der Bodenstein ist lose eingelegt und kann nach oben angehoben und entnommen werden.
- ② Das darunter liegende Bodenblech kann ebenfalls nach oben angehoben und entnommen werden. Im Bodenblech befindet sich dafür ein Griffloch.
- ③ Das Geräteschild befindet sich hinter dem Luftventil.

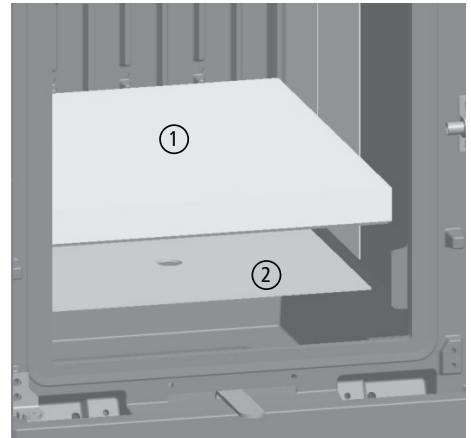


Abb. 8.1 Entnehmen der Bodensteine





Bodenblech und Bodenstein sind immer lose einzulegen.

Geräteschild, CE-Kennzeichnung

Folgende Informationen finden Sie auf dem Geräteschild - jeweils gleichlautend zu den Angaben in der entsprechenden Leistungserklärung:

Hersteller des Geräts
 Nummer der notifizierten Prüfstelle und Nummer der Produktnorm
 Jahr der ersten Typprüfung des Geräts (dies ist nicht die Angabe des Baujahrs!)
 Nummer der zugehörigen Leistungserklärung
 Angabe der notwendigen Abstände zu brennbaren Anbauflächen oder Baustoffen

 Kennnummer der notifizierten Stelle: 1427 EN 13229:2001+A1:2008+A2:2007 Nummer der Leistungserklärung: 6036-00315-01  LEDA Werk GmbH & Co.KG, Groninger Straße 10, 26789 Leer, Deutschland, www.leda.de, info@www.leda.de JUWEL H1 mit Heizgasstutzen Ø 145mm / Ø 180mm Raumheizung in Gebäuden ohne Heiz- oder Brauchwassererwärmung mit den Brennstoffen Scheitholz, Holzbrikett Serien-Nr: A- XXXXXX	Wesentliche Merkmale Brandsicherheit Mindestdämmdicke zu angrenzenden brennbaren Bauteilen Mindestabstand zur Wärmedämmung vor angrenzenden brennbaren Bauteilen notwendige Gitterquerschnitte bei Aufbau an brennbare Bauteile Sicherheitsprüfung gegen Heizgasaustritt und Herausfallen von Glut Reinigbarkeit der Heizflächen Emissionen von Verunreinigungsprodukten Oberflächentemperatur Abgastemperatur Mechanische Festigkeit (zur Installation von Abgasabzug) Wärmeleistung / Energieeffizienz	Leistung Heizgasstutzen Ø 145mm Ø 180mm Dämmung / Abstand zwischen Einsatz und Wärmedämmung zum Boden: 40 mm / 200 mm 40 mm / 200 mm zur Seite: 100 mm / 100 mm 100 mm / 100 mm nach hinten: 100 mm / 100 mm 100 mm / 100 mm nach oben: 110 mm / 200 mm 110 mm / 200 mm Dämmung / Abstand zwischen Heizkasten und Wärmedämmung zum Boden: 40 mm / 200 mm 40 mm / 200 mm zur Seite: 100 mm / 100 mm 100 mm / 100 mm nach hinten: 100 mm / 100 mm 100 mm / 100 mm nach oben: 110 mm / 200 mm 110 mm / 200 mm freier Umluftquerschnitt: 1220 cm ² 1220 cm ² freier Zuluftquerschnitt: 1460 cm ² 1460 cm ² Anforderungen erfüllt Anforderungen erfüllt Anforderungen erfüllt Anforderungen erfüllt mittlerer CO -Gehalt bez. auf 13% O ₂ : ≤ 1250 mg/m ³ ≤ 1250 mg/m ³ Anforderungen erfüllt Anforderungen erfüllt bei Nennwärmeleistung: 136°C 155°C Anforderungen erfüllt Anforderungen erfüllt Nennwärmeleistung: 6 kW 7 kW Wirkungsgrad: ≥ 80 % ≥ 80 %	
--	--	---	--

Diese Feuerstätte ist mit selbstschließender Tür für die Mehrfachbelegung des Schornsteins geeignet, sie ist eine Zeitbrandfeuerstätte.

weitere Angaben zu Emissionen:

Emissionen (bezogen auf 13% O₂): Staub ≤ 40 mg/m³, OGC: ≤ 120 mg/m³, NO_x: ≤ 200 mg/m³ - (energiebezogen): CO: ≤ 1100 mg/MJ, Stgub ≤ 35 mg/MJ, OGC: ≤ 50 mg/MJ, NO_x: ≤ 150 mg/MJ

Baujahr: bei Versionen mit LT:230V, 50 Hz, 230V, max. 6.5W

Die Bedienungsanleitung ist zu lesen und zu beachten - es sind ausschließlich die empfohlenen Brennstoffe Scheitholz, Holzbriketts oder Braunkohlebriketts zu verwenden.

individuelle Seriennummer des Geräts
 Gerätebezeichnung, genauer Gerätetyp
 Angabe, ob die Feuerstätte für die Mehrfachbelegung des Schornsteins geeignet ist,
 weitere eingehaltene Emissionsgrenzwerte.

technische Angaben zu CO-Emissionen, Abgastemperatur, Leistungen und Wirkungsgrad

Abb. 8.2 CE-Kennzeichnung bzw. Geräteschild

Geräteschild, CE-Kennzeichnung



Der JUWEL H1 verfügt über unterschiedliche Anwendungsmöglichkeiten, die entsprechenden technischen Daten / Leistungen auf dem Geräteschild / der CE-Kennzeichnung sind jeweils im Gerät vorhanden.

Bei möglicher Verwendung mit abweichenden Leistungen (z.B. unterschiedliche Nennwärmeleistungen je nach verwendetem Heizgasstutzen-Durchmesser), sind die für die jeweils zutreffende Verwendung dieses Bauprodukts zugehörigen Werte zu verwenden.

Beim Heizeinsatz JUWEL H1 oder H1 E ist dies die Verwendung entweder mit Heizgasstutzen Ø 145mm oder 180mm.

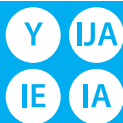
9. Energielabel und Produktdatenblatt

	JUWEL H1 / H1 E Ø 145	JUWEL H1 / H1 E Ø 180
Name des Lieferanten	LEDA Werk GmbH & Co.KG	
Modellkennung des Lieferanten	JUWEL H1 Ø 145 oder JUWEL H1 E Ø 145	JUWEL H1 Ø 180 oder JUWEL H1 E Ø 180
Energieeffizienzklasse des Modells	A+	A+
Direkte Wärmeleistung [kW]	6,0	7,0
Indirekte Wärmeleistung [kW]	–	–
Energieeffizienzindex	114	116
Brennstoff-Energieeffizienz bei Nennwärmeleistung [%]	≥ 80,0	≥ 80,0
Hinweise zu Installation / Wartung:	Bitte lesen Sie sorgfältig die Aufstell- und Bedienungsanleitung und setzen Sie die beschriebenen Maßnahmen um!	



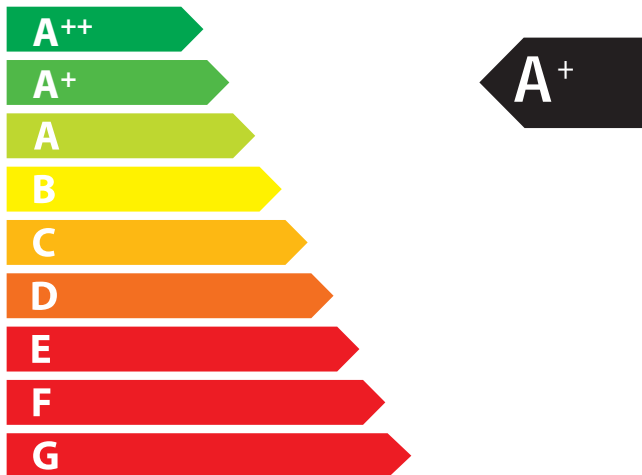
ENERG

енергия · ενέργεια



LEDA Werk GmbH & Co.
KG

JUWEL H1/H1 E (Ø145)



6,0
kW

ENERGIA · ЕНЕРГИЯ · ΕΝΕΡΓΕΙΑ · ENERGIJA · ENERGY · ENERGIE · ENERGI

2015/1186

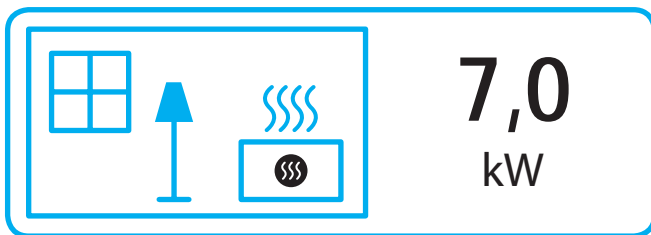
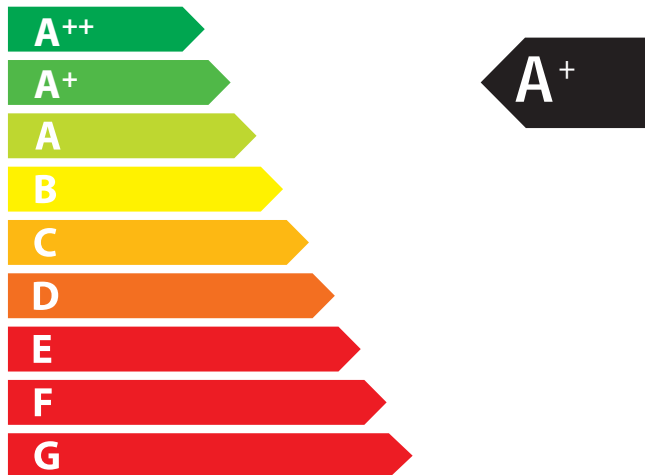


ENERG
енергия · ενεργεια



LEDA Werk GmbH & Co.
KG

JUWEL H1/H1 E (Ø180)



ENERGIA · ЕНЕРГИЯ · ΕΝΕΡΓΕΙΑ · ENERGIJA · ENERGY · ENERGIE · ENERGI

2015/1186

Sprechen Sie uns an.

Ihr LEDA-Händler/-Handwerkspartner



 **LEDA**
G u s s i s t Q u a l i t ä t

LEDA Werk GmbH & Co. KG | Postfach 1160 | D - 26761 Leer | Tel. +49 491 6099 - 0 | Fax - 290 | www.leda.de | info@www.leda.de