

# BEDIENUNGSANLEITUNG

Heizeinsatz BRILLANT



 **LEDA**  
Guss ist Qualität

# BRILLANT

Bedienungsanleitung

BRILLANT  
Kachelofen-Heizeinsatz



Beschreibung		Ident-Nr.
BRILLANT H2	mit Guss-Frontplatte	1003-01431
BRILLANT H2 LT	(vorbereitet für LEDATRONIC)	1003-01630
BRILLANT H2 E	mit Guss-Einbaunische	1003-01433
BRILLANT H2 E LT	(vorbereitet für LEDATRONIC)	1003-01631
BRILLANT H4	mit Guss-Frontplatte	1003-01437
BRILLANT H4 LT	(vorbereitet für LEDATRONIC)	1003-01633
BRILLANT H4 E	mit Guss-Einbaunische	1003-01439
BRILLANT H4 E LT	(vorbereitet für LEDATRONIC)	1003-01634

# Inbetriebnahmeprotokoll für den Anlagensteller

## LEDA Heizeinsatz BRILLANT

Ausführung  BRILLANT H2  BRILLANT H2 E  BRILLANT H4  BRILLANT H4 E  
 mit LEDATRONIC 3 (LT3)  ohne LEDATRONIC (manuell)

Einbaudatum \_\_\_\_\_ Seriennummer siehe 

A -
-----

Anlagenbetreiber \_\_\_\_\_

Straße \_\_\_\_\_

PLZ / Ort \_\_\_\_\_ Telefon, ggf. mobil \_\_\_\_\_

**Evtl. Fragen - auch im Zusammenhang mit Garantie- oder Gewährleistungsansprüchen - lassen sich nur bei Vorlage dieses Inbetriebnahmeprotokolls klären!**

Schornstein  rund: Ø \_\_\_\_\_ cm  quadrat.: \_\_\_\_\_ cm  eckig: \_\_\_\_\_ x \_\_\_\_\_ cm

Schornsteintyp  dreischalig, gedämmt  zweischalig  einschalig, gemauert  
 Edelstahl, gedämmt  sonstiges: \_\_\_\_\_

Belegung  nur mit dieser Feuerstätte (einfach)  zusammen mit weiteren Feuerstätten

Schornsteinhöhe wirksam ca. \_\_\_\_\_ m davon im Außen-/Kaltbereich ca. \_\_\_\_\_ / \_\_\_\_\_ m

Nebenluftvorrichtung vorhanden eingestellt auf ca. \_\_\_\_\_ Pa

Bescheinigung über Tauglichkeit und sichere Benutzbarkeit durch Schornsteinfeger liegt vor

Heizgasrohr 1 gestr. Länge: \_\_\_\_\_ m wirks. Höhe: \_\_\_\_\_ m Durchm.: Ø \_\_\_\_\_ cm Anz.d.Uml.: \_\_\_\_\_

Heizgasrohr 2 gestr. Länge: \_\_\_\_\_ m wirks. Höhe: \_\_\_\_\_ m Durchm.: Ø \_\_\_\_\_ cm

Anz. der Umlenkungen: \_\_\_\_\_ Schornsteinanschluss  90°  45°

Verbrennungsluftversorgung  über Leitung aus dem Freien  aus dem Aufstellraum

gestreckte Länge der Leitung: \_\_\_\_\_ m Durchmesser: Ø \_\_\_\_\_ cm

Art/Material der Leitung: \_\_\_\_\_ Anzahl der Umlenkungen: \_\_\_\_\_

Heizgaszug  LHK 320  GSK  LHK 650  LHK 695  LHK 745  GSA

LWS  Set1  Set1.1  Set2  Set2.1  LWS indiv.: \_\_\_\_\_ Elemente, \_\_\_\_\_ Uml.

keramischer Zug: mittl. Querschn.: \_\_\_\_\_ cm<sup>2</sup> Zuglänge: \_\_\_\_\_ m Anz.d.Uml.: \_\_\_\_\_

Anheizklappe im Heizgaszug  vorhanden  nicht vorhanden

Lüftungs-anlage Lüftungsanlage im Gebäude vorhanden  ja  nein sonst. Abluftgeräte vorh.  ja  nein

LUC vorhanden  ja  nein sonst. Sicherheitseinrichtungen: \_\_\_\_\_

### Anlagenbetreiber

Dem Betreiber wurden die technischen Unterlagen übergeben. Er wurde mit den Sicherheitshinweisen, der Bedienung und Wartung der oben genannten Anlage vertraut gemacht.

### Einbaufirma / Stempel

Datum und Unterschrift

Datum und Unterschrift





# Inbetriebnahmeprotokoll

für den Anlagenbetreiber

(Verbleib in dieser Anleitung)

## LEDA Heizeinsatz BRILLANT

Ausführung  BRILLANT H2  BRILLANT H2 E  BRILLANT H4  BRILLANT H4 E  
 mit LEDATRONIC 3 (LT3)  ohne LEDATRONIC (manuell)

Einbaudatum \_\_\_\_\_ Seriennummer siehe 

A -
-----

Anlagenbetreiber \_\_\_\_\_

Straße \_\_\_\_\_

PLZ / Ort \_\_\_\_\_ Telefon, ggf. mobil \_\_\_\_\_

**Evtl. Fragen - auch im Zusammenhang mit Garantie- oder Gewährleistungsansprüchen - lassen sich nur bei Vorlage dieses Inbetriebnahmeprotokolls klären!**

Schornstein  rund: Ø \_\_\_\_\_ cm  quadrat.: \_\_\_\_\_ cm  eckig: \_\_\_\_\_ x \_\_\_\_\_ cm

Schornsteintyp  dreischalig, gedämmt  zweischalig  einschalig, gemauert  
 Edelstahl, gedämmt  sonstiges: \_\_\_\_\_

Belegung  nur mit dieser Feuerstätte (einfach)  zusammen mit weiteren Feuerstätten

Schornsteinhöhe wirksam ca. \_\_\_\_\_ m davon im Außen-/Kaltbereich ca. \_\_\_\_\_ / \_\_\_\_\_ m

Nebenluftvorrichtung vorhanden eingestellt auf ca. \_\_\_\_\_ Pa

Bescheinigung über Tauglichkeit und sichere Benutzbarkeit durch Schornsteinfeger liegt vor

Heizgasrohr 1 gestr. Länge: \_\_\_\_\_ m wirks. Höhe: \_\_\_\_\_ m Durchm.: Ø \_\_\_\_\_ cm Anz.d.Uml.: \_\_\_\_\_

Heizgasrohr 2 gestr. Länge: \_\_\_\_\_ m wirks. Höhe: \_\_\_\_\_ m Durchm.: Ø \_\_\_\_\_ cm

Anz. der Umlenkungen: \_\_\_\_\_ Schornsteinanschluss  90°  45°

Verbrennungsluftversorgung  über Leitung aus dem Freien  aus dem Aufstellraum

gestreckte Länge der Leitung: \_\_\_\_\_ m Durchmesser: Ø \_\_\_\_\_ cm

Art/Material der Leitung: \_\_\_\_\_ Anzahl der Umlenkungen: \_\_\_\_\_

Heizgaszug  LHK 320  GSK  LHK 650  LHK 695  LHK 745  GSA

LWS  Set1  Set1.1  Set2  Set2.1  LWS indiv.: \_\_\_\_\_ Elemente, \_\_\_\_\_ Uml.

keramischer Zug: mittl. Querschn.: \_\_\_\_\_ cm<sup>2</sup> Zuglänge: \_\_\_\_\_ m Anz.d.Uml.: \_\_\_\_\_

Anheizklappe im Heizgaszug  vorhanden  nicht vorhanden

Lüftungsanlage Lüftungsanlage im Gebäude vorhanden  ja  nein sonst. Abluftgeräte vorh.  ja  nein

LUC vorhanden  ja  nein sonst. Sicherheitseinrichtungen: \_\_\_\_\_

### Anlagenbetreiber

Dem Betreiber wurden die technischen Unterlagen übergeben. Er wurde mit den Sicherheitshinweisen, der Bedienung und Wartung der oben genannten Anlage vertraut gemacht.

### Einbaufirma / Stempel

Datum und Unterschrift

Datum und Unterschrift



<b>1.</b>	<b>SICHERHEITSHINWEISE</b>	<b>2</b>
1.1	Brandschutz und Sicherheitsabstände	2
1.2	Verbrennungsgefahr	3
1.3	Gefahren durch unverschlossene Feuertür	4
1.4	Gefahren durch unzureichende Verbrennungsluft	4
1.5	Gefahren durch Wärmestau in der Feuerstätte	5
1.6	Gefahren durch ungeeignete Brennstoffe	6
1.7	Gefahren durch Schließen des Luftschiebers	6
1.8	Gefahren durch ungenügende Funktion des Schornsteins	6
1.9	Richtiges Verhalten bei einem Schornsteinbrand	7
<b>2.</b>	<b>ERSTINBETRIEBNAHME</b>	<b>8</b>
<b>3.</b>	<b>BEDIENUNG</b>	<b>9</b>
3.1	Brennstoffe	9
3.2	Funktionsprinzip der Holzverbrennung	13
3.3	Bedienelemente	15
3.4	Heizbetrieb und Einstellungen	17
3.5	Reinigung und Wartung	24
3.6	Checkliste bei Störungen	29
<b>4.</b>	<b>GEWÄHRLEISTUNG UND GARANTIE</b>	<b>33</b>
<b>5.</b>	<b>ERSATZ- UND VERSCHLEISSTEILE</b>	<b>34</b>
5.1	Glasscheibe, Tür, Türgriff, Türdichtung, Zubehör alle Versionen	34
5.2	LEDATRONIC	35
5.3	Feuerraumauskleidung BRILLANT H2, H2 E	36
5.4	Feuerraumauskleidung BRILLANT H4, H4 E	38
<b>6.</b>	<b>TECHNISCHE DATEN</b>	<b>40</b>
<b>7.</b>	<b>LEISTUNGSERKLÄRUNGEN</b>	<b>43</b>
<b>8.</b>	<b>GERÄTESCHILD, CE-KENNEICHNUNG</b>	<b>47</b>
<b>9.</b>	<b>ENERGIELABEL UND PRODUKTDATENBLATT</b>	<b>49</b>





---

# Wichtige Benutzerinformation

Herzlichen Glückwunsch!

Mit dem BRILLANT haben Sie sich für einen technisch und optisch modernen und ganz besonderen Heizeinsatz für Ihren Kachelofen entschieden.

Neben dem Design legen wir besonderen Wert auf ausgereifte Verbrennungstechnik, hochwertiges Material und gute Verarbeitung. Der BRILLANT wurde nach heutigem Stand der Technik gebaut und ist nach der Europäischen Norm DIN EN 13229 als Heizeinsatz für feste Brennstoffe geprüft worden.

Der BRILLANT ist für eine Mehrfachbelegung des Schornsteins geeignet.

Der BRILLANT ist für die Brennstoffe Scheitholz und Holzbriketts vorgesehen, ein gedrosselter Betrieb mit Kohlebrennstoffen (Dauerbrand) ist nicht möglich. Der BRILLANT ist eine Zeitbrandfeuerstätte.

Der BRILLANT ist ausschließlich für den geschlossenen Betrieb geeignet und vorgesehen.

Bitte füllen Sie gemeinsam mit Ihrem Fachbetrieb das Inbetriebnahmeprotokoll in zweifacher Ausfertigung aus. Ein Exemplar verbleibt in dieser Anleitung und hilft später bei auftretenden Fragen zu Ihrer Feuerstätte.



**Bei Nichtbeachtung der Aufstell- und Bedienungsanleitung erlischt die Gewährleistung. Jede bauliche Veränderung des BRILLANT durch den Anlagenbetreiber ist unzulässig!**

Beachten und befolgen Sie bei der Errichtung der Feuerstätte, dem Anschließen des Heizeinsatzes und bei Betrieb die Angaben dieser Anleitung, sowie die der separaten Anleitungen zur LEDATRONIC (Bedienungs- und Montageanleitung, bei Geräten mit LEDATRONIC). Die bestehenden Gesetze, vor allem die Landesbauordnung, die örtlichen baurechtlichen Vorschriften sowie die Anforderungen des Emissionsschutzes müssen beachtet werden. Nationale und örtliche Bestimmungen müssen erfüllt werden.

Die Lebensdauer und die Funktionsfähigkeit Ihres Heizeinsatzes hängt vom korrekten Aufbau, der passenden Bedienung und der richtigen Pflege und Wartung ab.



**Beachten Sie die Sicherheitshinweise („1. Sicherheitshinweise“ auf Seite 2) und befolgen Sie diese wichtigen Vorgaben bei der Bedienung Ihrer Feuerstätte!**

## 1. Sicherheitshinweise

### 1.1 Brandschutz und Sicherheitsabstände



Brandschutz und Sicherheitsabstände müssen unbedingt eingehalten werden!

### Schutz im Bereich vor der Feuerraumöffnung

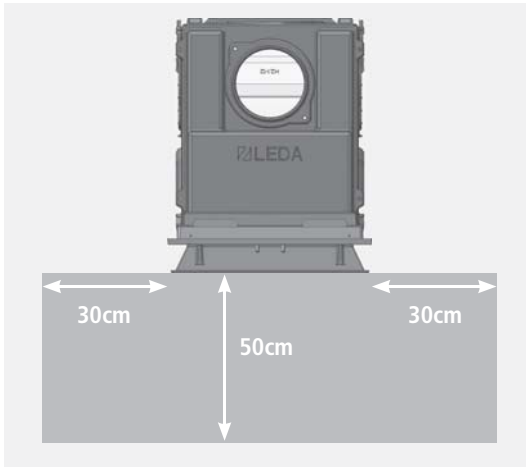


Abb. 1.1 nicht brennbarer Belag vor der Feuerraumöffnung - schematische Darstellung

Der Fußboden vor und neben der Feuerraumöffnung der Feuerstätte muss aus nicht brennbarem Material bestehen oder eine nicht-brennbare Auflage besitzen (Vorgabe gem. FeuVO)

Eine nicht brennbare Bodenvorlage ist nicht notwendig, wenn die Feuertür nur zur Wartung geöffnet werden kann.

In dem Bereich vor und neben der Feuerraumöffnung dürfen sich keine brennbaren Gegenstände befinden, vor allem auch kein Brennstoff gelagert oder abgestellt werden.

Ein ausreichend großer nicht brennbarer Bereich vor und neben der Feuertür Ihres Heizeinsatzes ist auch bereits für die Abnahme der Feuerstätte durch den zuständigen Schornsteinfeger unerlässlich.

## Schutz im Strahlungsbereich der Sichtscheibe(n)

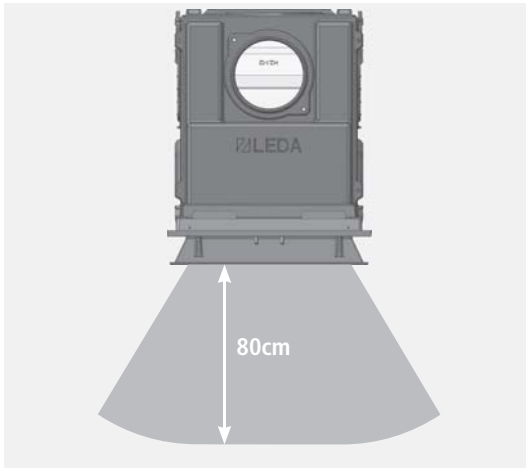


Abb. 1.2 Strahlungsbereich der Sichtscheibe - schematische Darstellung

Wegen der hohen Wärmestrahlung über die Sichtscheibe Ihres Heizeinsatzes ist in diesem Bereich ein ausreichender Sicherheitsabstand zu Bauteilen mit oder aus brennbaren Baustoffen oder Einbaumöbeln einzuhalten.

Es reicht in der Regel der halbe Abstand, wenn vor den brennbaren Gegenständen ein Strahlungsschutz vorhanden ist.

In diesem Bereich dürfen sich keine brennbaren Gegenstände befinden, auch kein Brennstoff gelagert oder abgestellt werden.

## 1.2 Verbrennungsgefahr



Heiße Teile, heiße Bereiche, Verbrennungsgefahr!

Der Heizeinsatz, vor allem seine Tür und Front und die Oberflächen der Feuerstätte erwärmen sich bei Betrieb sehr stark. Über die Sichtscheibe der Feuertür wird ebenfalls ein erheblicher Leistungsanteil abgegeben. Zur gefahrlosen Bedienung des Gerätes benutzen Sie bitte den mitgelieferten Schutzhandschuh. Bitte achten Sie darauf, dass besonders Kinder während und nach dem Heizbetrieb einen ausreichenden Sicherheitsabstand halten.

## 1.3 Gefahren durch unverschlossene Feuertür



**Die Feuertür muss während des Betriebs geschlossen sein!**

Während des Heizbetriebs muss die Feuertür geschlossen bleiben, um einen unnötig hohen oder sogar gefährlichen Austritt von Heizgas zu vermeiden.

Durch den starken Entgasungsprozess beim Brennstoff Holz und einem schwachen Schornsteinförderdruck kann es beim Öffnen der Feuertür zum Austritt von Rauch und Heizgas kommen. Deshalb wird dringend empfohlen, die Feuertür grundsätzlich nicht zu öffnen, bevor der Brennstoff bis zur Glutbildung heruntergebrannt ist. Ist der Heizeinsatz mit keramischen Heizgaszügen eingebaut, sollte vor dem Nachlegen die Anheizklappe im Heizgaszug geöffnet werden.

## 1.4 Gefahren durch unzureichende Verbrennungsluft



**Der Feuerstätte muss immer ausreichend Verbrennungsluft zuströmen können!**

Beziehen Feuerstätten ihre Verbrennungsluft aus dem Wohnraum bzw. aus dem Gebäude, muss in jedem Fall ständig ausreichend Luft in diese Räume nachströmen können. Lüftungsanlagen oder weitere Feuerstätten dürfen die Luftversorgung dabei nicht stören oder beeinträchtigen.

Während des Betriebes darf die vorgesehene Verbrennungsluftöffnung nicht geschlossen, gedrosselt, verengt, verdeckt oder zugestellt werden (z.B. Umluftgitter, Umluftbögen usw.).



**Luftabsaugende Anlage können die Verbrennungsluftversorgung stören!**

Luftabsaugende Anlagen (z.B. Lüftungsanlage, Dunstabzugshaube, Abluft-Wäschetrockner, zentrale Staubsaugeranlagen), die zusammen mit der Feuerstätte im selben Raum oder Raumluftverbund betrieben werden, können die Verbrennungsluftversorgung und die Abgasabführung empfindlich stören.

Für einen trotzdem sicheren Betrieb der Feuerstätte empfehlen wir unsere allgemein bauaufsichtlich zugelassene Sicherheitseinrichtung LEDA-Unterdruck-Controller LUC. Dieses Gerät überwacht ständig die vorhandenen Druckverhältnisse und würde bei Bedarf die Lüftungsanlage abschalten, bevor gefährlich viel Abgas in den Wohnraum austreten könnte.

Werden im Gebäude entsprechende Veränderungen geplant und vorgenommen, können die Bedingungen für einen sicheren und vorgesehenen Betrieb der bestehenden Feuerstätte erheblich gestört werden. Die notwendigen Voraussetzungen für einen zulässigen und problemlosen Betrieb müssen daher bei nachträglichen Veränderungen durch einen entsprechenden Fachmann erneut geprüft werden.

Solche Veränderungen können z.B. sein:

- Einbau einer weiteren Feuerstätte am selben oder an einem anderen Schornstein,
- bauliche Veränderungen des Schornsteins,
- Einbau oder Umbau von Lüftungsgeräten, z.B. Dunstabzugshaube, WC- oder Bad-Entlüfter, kontrollierte Be- und Entlüftungen,
- Einbau oder Umbau von entsprechenden Haushaltsgeräten, z.B. Abluft-Wäschetrockner, zentrale Staubsauger-Anlage,
- Veränderungen an der Gebäude-Dichtheit, z.B. durch Einbau neuer Fenster oder Türen, Dämmung von Dachflächen, Anbringen von Vollwärmeschutz.

## 1.5 Gefahren durch Wärmestau in der Feuerstätte



**Warmluftgitter (Zuluftgitter) dürfen bei Betrieb niemals komplett verschlossen werden!**

Um einen Wärmestau zu vermeiden, dürfen nicht alle Warmluftgitter des Ofens während des Heizbetriebs gleichzeitig geschlossen sein.

Beachten Sie hierzu die Angaben Ihres Fachbetriebs (Anlagenersteller). Bestimmte Feuerstättenbauweisen erlauben bzw. benötigen eine komplett geschlossene Verkleidung ohne Warmluftöffnungen (z.B. Hypokauste).

## 1.6 Gefahren durch ungeeignete Brennstoffe



Es dürfen nur geeignete Brennstoffe verwendet werden!  
Das Verbrennen von Abfällen oder ungeeigneten Brennstoffen ist nicht zulässig, umweltschädlich und gefährlich.

Der BRILLANT ist ausschließlich für den Brennstoff Scheitholz und Holzbriketts vorgesehen.

Ausführliche Informationen zu den vorgesehenen Brennstoffen finden Sie „3.1 Brennstoffe“ auf Seite 9.

## 1.7 Gefahren durch Schließen des Luftschiebers

Die Verbrennungsluft darf keinesfalls komplett geschlossen werden, solange noch überwiegend gelbliche Flammen vorhanden sind. (Ausnahme einzig im Falle eines Schornsteinbrands, siehe „1.1 Brandschutz und Sicherheitsabstände“ auf Seite 2).

Bei Betrieb mit keramischen Heizgaszügen kann es bereits bei zu starkem Drosseln der Lufteinstellung zu Gefahren kommen!

## 1.8 Gefahren durch ungenügende Funktion des Schornsteins

Für den richtigen und sicheren Betrieb der Feuerstätte ist ein passender Förderdruck des Schornsteins notwendig. Besonders in der Übergangszeit - Herbst oder Frühjahr - oder bei ungünstigen Wetterverhältnissen (z.B. starker Wind, Nebel, inverse Wetterlage usw.) kann es zu ungenügenden Betriebsbedingungen des Schornsteins kommen. Dies ist bei der Nutzung einer Feuerstätte unbedingt zu berücksichtigen.

Bei Frost können sehr kalte Abgase an der Schornsteinmündung kondensieren und einfrieren. Dies gilt im Besonderen bei Abgasen von Gasfeuerstätten. Achten Sie bei der Inbetriebnahme des BRILLANT daher darauf, dass die Schornsteinmündung frei ist und die Abgase ausreichend gut abziehen können.

Bei längerer Betriebsunterbrechung kann es im Schornstein, in den Heizgaszügen, im Abgasrohr oder auch der Verbrennungsluftleitung zu Verstopfungen gekommen sein. Achten Sie beim Anheizen darauf, dass gleich von Anfang an ein gewohnt guter Abbrand und Rauchabzug einstellt.

## 1.9 Richtiges Verhalten bei einem Schornsteinbrand



**Befolgen Sie das richtige Verhalten im Falle eines Schornsteinbrands und prägen Sie sich die folgenden Punkte ein!**

- Schließen Sie die Verbrennungsluft!
- Rufen Sie die Feuerwehr und den zuständigen Schornsteinfeger (bevollmächtigter Bezirksschornsteinfeger)!
- Ermöglichen Sie den Zugang zu den Reinigungsöffnungen (z.B. Keller und Dachboden)!
- Entfernen Sie alle brennbaren Materialien (z.B. auch Möbel) vom Schornstein im gesamten Gebäude, auf ganzer Höhe!
- Informieren Sie vor erneuter Inbetriebnahme der Feuerstätte Ihren Schornsteinfeger und lassen Sie den Schornstein auf Schäden kontrollieren!
- Lassen Sie ebenso den Schornsteinfeger die Ursache für den Schornsteinbrand so weit möglich ermitteln und diese beheben bzw. abstellen!

## 2. Erstinbetriebnahme

Neu gemauerte Kachelöfen müssen vor dem Heizbetrieb austrocknen, da beim Aufbau viel Wasser verwendet wird. Dies erreicht man im Sommer, indem die Feuertür im kalten Zustand ganz geöffnet wird. Bei niedrigen Außentemperaturen muss der Kachelofen trocken geheizt werden. Ein neu errichteter Kachelofen darf auf keinen Fall zum Trocknen von Wohnräumen im Neubau genutzt werden.

Es ist sinnvoll, nach Fertigstellung des Ofens mindestens 1 bis 2 Wochen mit dem Trockenheizen abzuwarten. So kann das enthaltene Wasser ohne Schädigung der Anlage langsam entweichen. Beim Trockenheizen darf nur wenig Brennstoff (max. die Hälfte der normalen Brennstoffmenge) aufgelegt werden. Ein Nachheizen sollte erst erfolgen, wenn der Brennstoff nahezu abgebrannt ist. Verwenden Sie die maximale Verbrennungsluft-Einstellung (Kaltstart/Anheizen) und lassen Sie die Verbrennungsluft auch nach dem Abbrand geöffnet. Diese Trocknungsphase kann je nach Anlagengröße bis zu zwei Wochen betragen.

Wir empfehlen, bei der ersten Inbetriebnahme der Feuerstätte nicht mit der vollen Brennstoffaufgabe zu heizen. Während der Erstinbetriebnahme kann es kurzzeitig zu leichter Geruchsbildung kommen. Bitte sorgen Sie während dieser Zeit für ausreichende Lüftung des Aufstellraums und vermeiden Sie ein direktes Einatmen. Eventuelle Kondensatbildung am Heizeinsatz oder an der Verkleidung sollte sofort sorgfältig abgewischt werden, bevor Rückstände in den Lack einbrennen können.

Bei den ersten Abbränden kann es durch Einbrennprozesse der Lackierung zu leichten Ausgasungen im Brennraum aus Schamotten, Dichtungen, Lacken und den Umlenkungen kommen. Dadurch kann sich möglicherweise ein weißlicher Belag im Brennraum - auf den Steinen, auf Gussteilen oder auf der Sichtscheibe - bilden. Dieser Belag ist leicht zu reinigen (trocken abwischen) und unbedenklich.



Bei der Bedienung sind vorrangig die Anweisungen Ihres Fachbetriebs zu beachten!



## 3. Bedienung

### 3.1 Brennstoffe

#### Vorgesehene und zulässige Brennstoffe



Verwenden Sie nur sauberes, unbehandeltes, natur-belassenes, gespaltenes und trockenes Brennholz oder Holzbriketts in den geeigneten Größen, Längen und Mengen.

Der BRILLANT ist für die Brennstoffe Scheitholz oder Holzbriketts vorgesehen.

Gemäß 1. Verordnung zur Durchführung des Bundes-Immissionsschutzgesetzes (1.BImSchV, §3 Abs. 1, Nr. 4 - naturbelassenes Scheitholz, und 5a - Holzpresslinge) dürfen nur diese Brennstoffe in ausreichend trockenem und sauberem Zustand verfeuert werden:

#### Die richtige Brennstoffmenge

Ist in Ihrem Kachelofen der Heizeinsatz an einen metallischen Heizkasten angeschlossen, darf maximal mit der Brennstoffmenge bei Nennwärmeleistung betrieben werden.



##### Optimale Brennstoff-Eigenschaften für den Heizeinsatz BRILLANT H2, H2 E:

Scheitholzlänge:	ca. 33 cm
maximaler Umfang:	ca. 30 cm
Stückigkeit:	2 bis 3mal gespalten
maximale Restfeuchte:	20 %



##### Optimale Brennstoff-Eigenschaften für den Heizeinsatz BRILLANT H4, H4 E:

Scheitholzlänge:	ca. 50 cm
maximaler Umfang:	ca. 30 cm
Stückigkeit:	2 bis 3mal gespalten
maximale Restfeuchte:	20 %

# Bedienung

Sind keramische Heizgaszüge am Heizeinsatz angeschlossen, so kann die Anlage mit einem höheren Brennstoffdurchsatz (Brennstoffmenge bei Speicherleistung) betrieben werden.

Entnehmen Sie bitte folgender Tabelle die jeweils korrekten Brennstoffmengen.

Heizeinsatz Typ BRILLANT		H2	H2 E	H4	H4 E
<b>I. Betrieb mit metallischen Heizgaszug (Heizkasten)</b>					
Brennstoff-Füllmenge bei Scheitholz	[kg]	2,4		6,0	
Brennstoffdurchsatz bei Scheitholz	[kg/h]	3,0		6,7	
Brennstoff-Füllmenge bei Holzbriketts	[kg]	2,1		5,2	
Brennstoffdurchsatz bei Holzbriketts	[kg/h]	2,6		5,8	
<b>II. Betrieb mit keramischen Heizgaszügen (Speicherleistung)</b>					
Brennstoff-Füllmenge bei Scheitholz	[kg]	8,0		12,0	
Brennstoffdurchsatz bei Scheitholz	[kg/h]	5,5		7,5	
Brennstoff-Füllmenge bei Holzbriketts	[kg]	7,6		11,4	
Brennstoffdurchsatz bei Holzbriketts	[kg/h]	5,2		7,1	



Weitere Informationen rund um den Brennstoff Holz und das richtige Heizen mit Holz finden Sie unter [www.richtigheizenmitholz.de](http://www.richtigheizenmitholz.de).

## Optimaler Umgang mit den Brennstoffen Scheitholz und Holzbrikett

Nur trockenes Holz kann effektiv und schadstoffarm verbrennen!

Optimales Brennholz ist daher immer:

- naturbelassen –  
also nicht lackiert, eingelassen oder imprägniert, o.ä.  
nicht geleimt, also weder Schichtholz, Leimbinder, Pressspan- oder Sperrholz, o.ä.  
es darf Rinde enthalten,  
Alle künstlichen oder chemischen Zusätze können beim Verbrennen sehr giftig sein und schädigen nicht nur die Umwelt, sondern auch die Bauteile der Feuerstätte und des Schornsteins,
- gespalten und stückig –  
nur Holz mit entsprechend großer Oberfläche kann gut, effektiv und sauber verbrennen, kompakte Rundlinge dagegen brennen langsam und schlecht. Die dabei entstehenden Temperaturen reichen in der Regel kaum aus, um einen schadstoffarmen Abbrand zu erzielen. Schmutzige Feuerräume und Sichtscheiben sind dabei auch oft unschöne Anzeichen für ungenügende Abbrandbedingungen,
- trocken –  
also Holz mit einer maximalen Restfeuchte von 20% (bezogen auf das Trockengewicht).  
Feuchteres Holz brennt wesentlich schlechter und unsauberer. Zudem wird viel der im Brennstoff enthaltenen Heizenergie für das Trocknen und Verdunsten der Feuchtigkeit verbraucht und geht damit für die Verbrennung und das Heizen verloren.  
Ausreichend trockenes Holz erreicht man in der Regel durch eine zwei- bis drei-jährige Lagerung von gespaltenem Holz an gut gelüfteter Stelle.

Heizen Sie mit Holzpresslingen oder Holzbriketts, verwenden Sie entsprechende Brennstoffe, die aus reinem Holz bestehen. Presslinge aus anderen Rohstoffen sind nicht geeignet.

Bitte beachten Sie, dass Holzpresslinge im Feuer an Volumen gewinnen! Bei der Verwendung sind die jeweiligen Produkthinweise zu berücksichtigen.

## Unzulässige Brennstoffe



**Das Verbrennen von Abfällen ist unzulässig und schädlich für Umwelt und Feuerstätte. Beim Verbrennen ungeeigneter Brennstoffe oder von Abfällen erlischt die Gewährleistung!**

Das Bundesimmissionsschutzgesetz stellt das Verfeuern von Abfällen und Reststoffen in häuslichen Feuerstätten ausdrücklich unter Strafe. Abfälle, Hackschnitzel, Hobel- und Sägespäne, Rinden- und Spanplattenabfälle, beschichtetes, lackiertes, imprägniertes oder oberflächenbehandeltes Holz dürfen nicht verbrannt werden.



**Das Verbrennen von Flüssigkeiten, flüssigen Brennstoffen und flüssigen Anzündhilfen ist verboten und gefährlich!**

Falsche Brennstoffe führen mit ihren Verbrennungsrückständen zu Luft- und Umweltbelastungen und wirken sich auch negativ auf die Funktion und Lebensdauer des Schornsteins und der Feuerstätte aus. Daraus ergeben sich nicht selten hohe Störanfälligkeit und unnötig schneller Verschleiß. Kostenaufwendige Sanierungsmaßnahmen oder sogar einen Austausch des Ofens können die unangenehmen Folgen sein.

Schornsteinfeger haben zudem ein gutes Auge für Spuren solcher Umweltsünden. Ein- bis viermal im Jahr kontrolliert der Schornsteinfeger den Schornstein. Wenn die Feuerstätte richtig bedient und ausschließlich mit trockenem Brennholz betrieben wird, lässt sich ein übermäßiger Rußansatz verhindern und minimiert so auch den Reinigungsaufwand und die damit verbundenen Kosten der notwendigen Kehrarbeiten.

Im Rahmen der Überprüfungen gemäß 1. Bundesimmissionsschutzverordnung (1. BImSchV) wird zudem der Brennstoff und dessen Lagerort durch den Schornsteinfeger kontrolliert.

## Anzündhilfen

Zum Anzünden empfehlen wir Reisig, Kleinholz und unsere praktischen Anzündwürfel LEDA FeuerFit! Spalten Sie Brennholz zum Anzünden entsprechend klein (keine Rundlinge). Schmale Holzscheite, vor allem aus Weichholz, haben zwar eine kurze Brenndauer, eignen sich aber sehr gut zum Anzünden. Manche Anzündhilfen (z.B. diverse Grillanzünder) beinhalten leicht flüchtige Substanzen, die nicht für die Verwendung in geschlossenen Räumen gedacht sind. Diese Stoffe belasten die Raumluft und sind unter Umständen gesundheitsschädlich.

## 3.2 Funktionsprinzip der Holzverbrennung

### Holzfeuerung - Nutzen bis zum letzten Funken

Der BRILLANT hat einen mit Schamottesteinen ausgekleideten Feuerraum. Der Brennstoff wird auf einem geschlossenen Brennraumboden mit Schamottesteinen abgebrannt.

Die gesamte Verbrennungsluft wird der Feuerstätte über das Luftventil im Geräteboden zugeführt und über Kanäle in den Brennraum verteilt.

Die schadstoffarme Verbrennung erfolgt in einer Hauptverbrennungs- und einer Nachverbrennungszone. Der Brennstoff und die Brenngase durchlaufen dabei 3 physikalisch-chemische Phasen oder Stufen, die speziell im BRILLANT für den Brennstoff Holz optimiert wurden.

Dazu wird die notwendige Verbrennungsluft aufgeteilt und dem Brennstoff passend zugeführt - genau an den richtigen Stellen, in den jeweils richtigen Menge und Geschwindigkeiten und bei ausreichend hohen Temperaturen.

### Stufe 1 - Hauptverbrennung und Entgasung:

Die Verbrennungsluft wird über das Luftventil im Geräteboden in die Luftvorwärmkammer unterhalb des Feuerbetts gelenkt. Über Vorwärmkanäle strömt die Verbrennungsluft zu entsprechenden Düsen und Öffnungen und gelangt von dort an genau bestimmten Stellen optimal in die Brenngase.

Durch die so in den Brennraum geleitete Verbrennungsluft wird konstant für eine stabile Entgasung gesorgt.

### Stufe 2 - Heizgas-Aufbereitung:

Kurz vor und in der Nachverbrennungszone wird den Heizgasen ein weiterer Teil der Luft zugeführt. In diesem Bereich im oberen Teil des Feuerraums wird das energiereiche Heizgas noch einmal mit aufgeheizter Verbrennungsluft versorgt. Durch die Form und Ausführung der Heizgaskanäle wird die gewünschte Durchmischung von Brenngas und Luft erreicht.

## Stufe 3 - Nachverbrennung:

In der Nachverbrennungszone sorgen hohe Temperaturen und die gute Durchmischung von brennfähigen Heizgasen mit Verbrennungsluft für einen wirtschaftlichen und damit gleichzeitig schadstoffarmen Ausbrand.

Bitte beachten Sie für die Bedienung stets:



**Die Feuertür muss während des Betriebs geschlossen sein!**



**Halten Sie auch bei nicht betriebenem Gerät Feuertür, Aschefachtür und den Verbrennungsluftschieber immer geschlossen!**



Verwenden Sie nur sauberes, unbehandeltes, natur-belassenes, gespaltenes und trockenes Brennholz in den geeigneten Größen, Längen und Mengen.

Verwenden Sie bei jedem Betrieb Ihres Ofens Ihnen und der Umwelt zu Liebe nur gutes Brennholz.

## 3.3 Bedienelemente

### Feuertür, Türverschluss, Türgriff

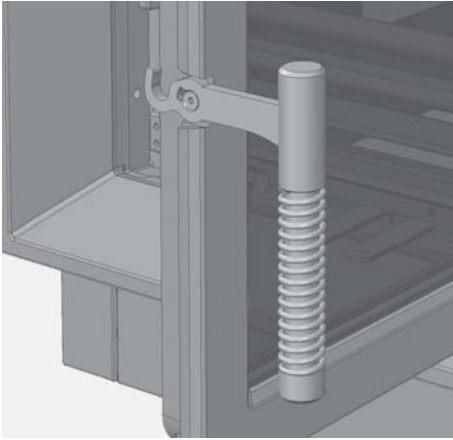


Abb. 3.1 Türverschluss, Türgriff

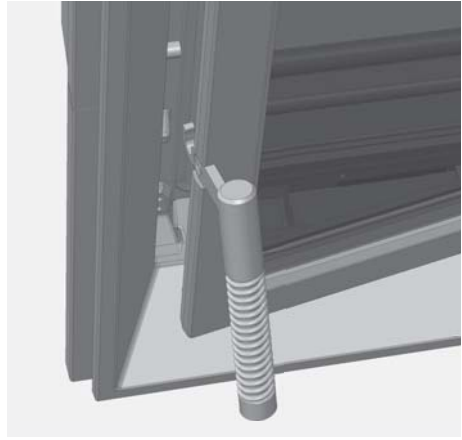


Abb. 3.2 Türverschluss am Gerät

Der Türgriff der Feuertür ist bei Betrieb immer geschlossen (der Türgriff steht senkrecht, siehe Abb. 3.1). Er besitzt einen Hakenverschluss, der durch Ziehen des Türgriffs geöffnet wird.

Bei Betrieb der Feuerstätte wird der Türgriff sehr heiß. Benutzen Sie deshalb bitte immer den mitgelieferten Schutzhandschuh.

### Verbrennungsluft-Schieber

Der Bediengriff für die Einstellung der Verbrennungsluft („Luftschieber“) befindet sich mittig unter der Feuertür.

Der Bediengriff lässt sich von links (Verbrennungsluft komplett geschlossen) nach rechts schieben (Verbrennungsluft komplett geöffnet).

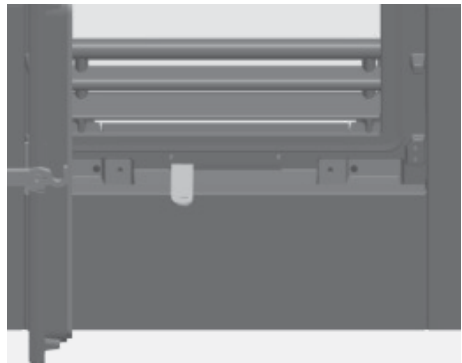







Abb. 3.3 Verbrennungsluft-Schieber

# Bedienung

Einstellungen des Luftschiebers				
ganz links	halb links	mitte	halb rechts	rechts
				
Luftventil komplett geschlossen		Luftventil halb geöffnet		Luftventil komplett geöffnet
Ende des Abbrands oder nicht betriebene Feuerstätte		Betrieb mit wenig Brennstoff	Betrieb mit normaler Brennstoffmenge	Anheizen oder Betrieb mit keramischen Heizgaszügen (Speicherleistung)

Bei Betrieb des BRILLANT wird der Bediengriff heiß. Daher sollte für Einstellungen bei Betrieb der mitgelieferte Handschuh verwendet werden.



Bei Geräten mit LEDATRONIC übernimmt diese Verbrennungsluftregelung die richtige Einstellung des Verbrennungsluft-Ventils automatisch für Sie.

Bei Geräten mit LEDATRONIC übernimmt diese elektronische Verbrennungsluftregelung die korrekte Einstellung der Verbrennungsluftklappe. Bei LT-Versionen ist daher kein manueller Lufthebel am Heizeinsatz vorhanden.



Bei der Bedienung sind vorrangig die Anweisungen Ihres Fachbetriebs zu beachten!



## 3.4 Heizbetrieb und Einstellungen

### Vor dem Anheizen

Auf dem Feuerraumboden befinden sich im Aschebett in der Regel noch Holzkohlereste vom vorherigen Abbrand, diese sollten Sie nicht entfernen. Die Holzkohle verbrennt beim nächsten Heizvorgang und hilft dem Gerät gerade beim Anheizen erheblich, um die Betriebstemperatur schneller zu erreichen.

Im besten Fall befindet sich auf dem Brennraumboden ein Aschebett der letzten Abbrände.

Nur bei zu viel Rückständen im Brennraum, sollte lose Asche entnommen werden (siehe hierzu auch „Entaschen“ auf Seite 24). Das Aschebett wirkt wie eine Wärmedämmung beim Anheizen und hält das Anmachholz von Beginn an auf hohen Temperaturen.

Vor dem Anheizen sollten die Druckbedingungen im Schornstein überprüft werden. Öffnen Sie dazu die Feuertür einen kleinen Spalt und halten Sie eine Streichholz- oder Feuerzeugflamme nahe an diesen Spalt.

Wird die Flamme nicht in die Öffnung hineingezogen, so muss z.B. durch ein Lockfeuer ein Auftrieb im Schornstein erzeugt werden. Gelingt dies nicht, ist auf die Inbetriebnahme zu verzichten!

Tritt aus dem Brennraum Luft aus und wird dadurch die Flamme sogar in Richtung Wohnraum gelenkt, sollte der Ofen ebenfalls nicht in Betrieb genommen werden - es herrschen Überdruckbedingungen im Schornstein, Abgase würden nicht abgeführt werden.

Wird die Flamme in Richtung Feuerraum gezogen, sorgt der Schornstein für Unterdruck. In diesem Fall kann der Ofen angeheizt werden:



Ist zur Überwachung des gemeinsamen Betriebs von Feuerstätte und Lüftungsanlage ein LEDA Unterdruck-Controller (LUC) installiert, kann der Unterdruck des Schornsteins direkt abgelesen werden.

Verwenden Sie bei jedem Betrieb Ihres Ofens Ihnen und der Umwelt zu Liebe nur gutes Brennholz.

## Anheizen

- Öffnen Sie die Verbrennungsluft komplett - Luftschieber ganz nach rechts schieben,
- öffnen Sie die Anheizklappe (z.B. im keramischen Heizgaszug oder im Guss-Heizkasten LHK 320) - soweit vorhanden,
- spalten Sie Scheitholz in mehrere Streifen auf,
- legen Sie diese Streifen auf den Feuerraumboden,
- legen Sie 2 bis 3 kleine Stücke einer passenden Anzündhilfe (z.B. LEDA FeuerFit) zwischen die Streifen und entzünden Sie diese,
- legen Sie zwei weitere, etwas größere Holzstücke auf die Streifen - verwenden Sie zum Anheizen insgesamt rund die Hälfte der Brennstoffmenge, die bei voller Leistung notwendig wäre.
- lassen Sie die Feuerraumtür ca. 3 bis 5 Minuten leicht geöffnet (angelehnt).
- Sobald ein lebhaftes Feuer sichtbar ist und die erste Feuchtigkeit (Kondensat) an der Scheibe verdunstet ist, schließen Sie die Feuerraumtür komplett.

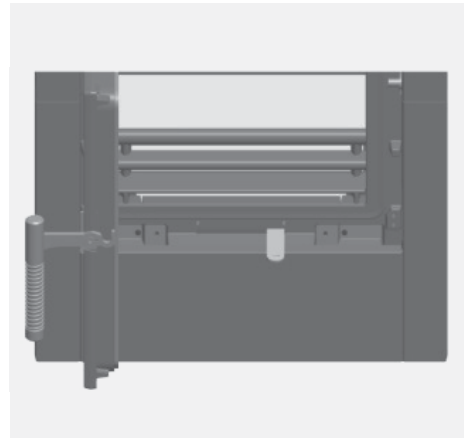


Abb. 3.4 Verbrennungsluftschieber ganz rechts - Verbrennungsluft komplett geöffnet



Bei Geräten mit LEDATRONIC übernimmt diese Verbrennungsluftregelung die richtige Einstellung des Verbrennungsluft-Ventils automatisch für Sie.

## Nachlegen („Fortheizen“)

Die Verbrennungsluft-Einstellung und - soweit vorhanden - die Anheizklappe sind noch komplett geöffnet. Legen Sie nicht zu frühzeitig nach, solange noch Flammen im Brennraum zu sehen sind.

- Schließen Sie die Verbrennungsluft - hierzu schieben Sie den Lufthebel ganz nach links - ggf. die Anheizklappe im Heizgaszug bleibt ganz geöffnet,
- öffnen Sie dann die Feuertür vorsichtig und langsam,
- öffnen Sie die Feuertür keinesfalls zu früh, solange noch Flammen im Brennraum zu sehen sind, um Austritt von Heizgas und Rauch nach Möglichkeit zu vermeiden
- Öffnen Sie die Feuertür vorsichtig und langsam,
- ziehen Sie das Glutbett flächig auseinander,
- legen Sie den Brennstoff auf das Glutbett - legen Sie den Brennstoff nicht zu dicht, beachten Sie die erforderlichen und maximalen Brennstoffmengen (siehe „3.1 Brennstoffe“ auf Seite 9),
- schließen Sie die Feuerraumtür und öffnen Sie den Lufthebel wieder komplett,
- ist der aufgelegte Brennstoff gut angebrannt, schließen Sie die Anheizklappe - falls vorhanden,
- schieben Sie den Lufthebel ein kleines Stück weiter in Richtung Mitte - nicht mehr als bis ca. zur Hälfte.

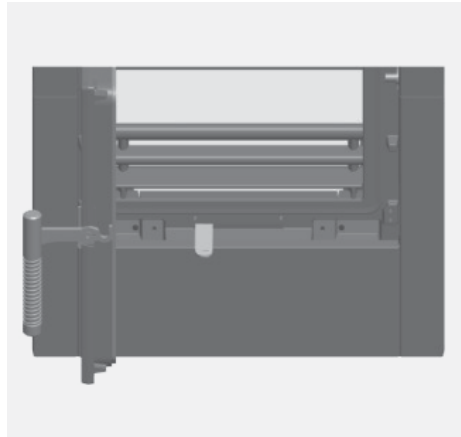


Abb. 3.5 Verbrennungsluftschieber ganz eingeschoben

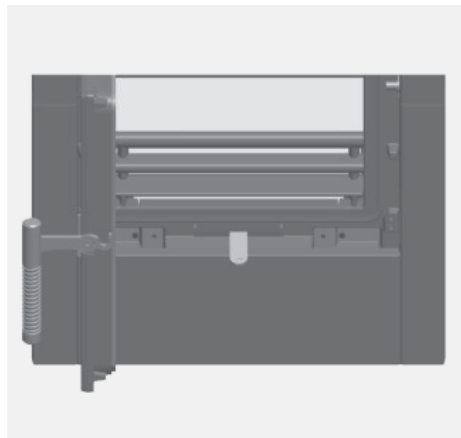


Abb. 3.6 Verbrennungsluftschieber mittig



Das Nachlegen und Anheizen kann erleichtert werden, wenn währenddessen z.B. ein Fenster im Aufstellraum der Feuerstätte gekippt oder geöffnet wird.

Halten Sie bis zum nächsten Nachlegen die Feuertür(en) geschlossen.

## Weiterheizen und Leistungsregelung

Holz ist ein lang-flammiger, stark gasender Brennstoff, der zügig und unter ständiger Sauerstoffzufuhr abgebrannt werden muss. Der Abbrand darf nicht gedrosselt werden. Der Brennstoff Holz ist daher nur bedingt über die Verbrennungsluftmenge regulierbar.

In gewissem Umfang kann die Leistung nur über Aufgabehäufigkeit und Brennstoffmenge beeinflusst werden. Große Holzscheite (30 cm Umfang) reduzieren die Abbrandgeschwindigkeit und begünstigen einen gleichmäßigen Abbrand. Kleinere Holzscheite (20 cm Umfang und weniger) brennen schneller ab und führen kurzzeitig zu höherer Leistung.

Mit einer Füllung Holz wird der Abbrand bei passenden Einstellungen und Randbedingungen ca. 60 Minuten lang dauern, bis nachgelegt werden sollte. Dies sind die besten Voraussetzungen für einen schadstoffarmen Abbrand.

Vermeiden Sie auf jeden Fall übermäßige Aufgabe von Brennstoff, sonst wird der „Energistoß“ zu groß und die Abgasverluste steigen unnötig an. Gleiches gilt auch für einen durchgehenden Betrieb mit geöffneter Anheizklappe.

Ebenso ist mit Holz auch kein stark gedrosselter Schwachlastbetrieb (Dauerbrand) möglich. Bei zu stark verminderter Verbrennungsluft kommt es zu einem unsauberem und nicht effizientem Abbrand unter Luftmangel. Dies führt zu vermehrter Kondensat- und Teerbildung in den Heizgaszügen, starker Ruß- und Rauchbildung bis hin zur Verpuffungsgefahr.

## Betrieb mit keramischen Heizgaszügen

Keramische (gemauerte) Heizgaszüge haben die Aufgabe, die aufgenommene Wärmeenergie zeitversetzt abzugeben. Die aufgenommene Wärme wird nicht sofort an den Raum abgegeben, sondern zwischengespeichert und dann mit verminderter Leistung, aber über einen längeren Zeitraum abgegeben.

Deshalb empfehlen wir folgende Betriebsweise:

- Heizen Sie den BRILLANT an (siehe „Anheizen“ auf Seite 18).
- Je nach Art der keramischen Heizgaszüge sollten bei leichten Heizgaszügen 2 bis 3 Abbrände mit der angegebenen Brennstoffmenge bei Speicherleistung erfolgen (siehe „Die richtige Brennstoffmenge“ auf Seite 9). Bei schweren Heizgaszügen können 4 bis 5 Abbrände nötig sein, um die Heizgaszüge ausreichend zu beladen.



Bei der Bedienung sind vorrangig die Anweisungen Ihres Fachbetriebs zu beachten!

## Abbrandende

Falls kein Brennstoff mehr nachgelegt werden soll und keine gelblich-weißen Flammen mehr sichtbar sind, kann die Verbrennungsluft komplett geschlossen werden, um ein unnötiges Durchströmen mit Verbrennungsluft und damit Auskühlen der Anlage zu vermeiden. Hierzu wird der Lufthebel ganz links geschoben.

Wird die Verbrennungsluft rechtzeitig geschlossen, bleiben in der Regel Reste der letzten aufgelegten Holzmenge als Holzkohlestücke zurück. Dies ist kein Fehler, sondern Zeichen für rechtzeitiges Schließen der Verbrennungsluft.

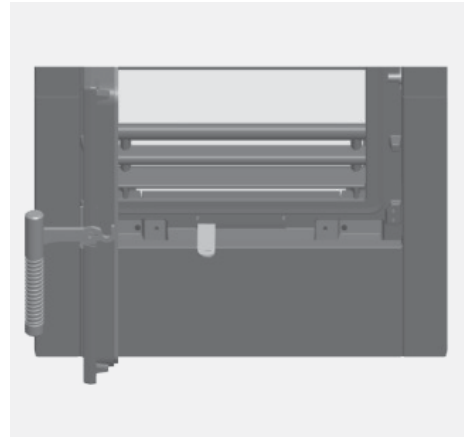


Abb. 3.7 Verbrennungsluftschieber ganz eingeschoben



**Bei Betrieb mit keramischen Heizgaszügen kann es bereits bei zu starkem Drosseln der Lufteinstellung zu Gefahren kommen!**

Schließen Sie am Ende des Abbrands und bei nicht betriebener Feuerstätte immer die Türen des Heizeinsatzes und schließen Sie auch die Verbrennungsluft.



**Halten Sie auch bei nicht betriebenem Gerät Feuertür, Aschefachtür und den Verbrennungsluftschieber immer geschlossen!**

## Weiterheizen nach dem Abbrandende

Bei erneutem Weiterheizen öffnen Sie die Verbrennungsluft komplett, indem Sie den Luftschieber ganz nach rechts bewegen. Dadurch wird die Restglut intensiv mit Luft versorgt und zügig zum Glühen gebracht. Auf diese Grundglut kann wieder Brennstoff aufgelegt werden.

## Außerbetriebnahme im Störfall

Im Falle eines größeren Problems kann es möglicher Weise notwendig werden, den Heizeinsatz außer Betrieb zu nehmen.

Verschließen Sie die Verbrennungsluft nicht komplett. Entnehmen Sie gegebenenfalls den größten Teil des Brennstoffs und der Glut und füllen Sie diese Reste in einen geeigneten Metalleimer.

Stellen Sie diesen Metalleimer unbedingt ins Freie, achten Sie auf eine ausreichende Entfernung zu brennbaren Gegenständen, stellen Sie den Eimer auf eine nicht brennbare Unterlage, z.B. gepflasterter Bereich, Stein, Beton. Vermeiden Sie damit zusätzliche Gefahren und Schäden durch den heißen Eimer und möglicher Weise noch brennende Rückstände.

Im Falle eines Schornsteinbrands befolgen Sie unbedingt die empfohlenen Hinweise, „1.9 Richtiges Verhalten bei einem Schornsteinbrand“ auf Seite 7.

## 3.5 Reinigung und Wartung



Die Reinigung und Wartung kann nur bei einem kalten Gerät vorgenommen werden!

Der BRILLANT und die Heizgaszüge müssen mindestens einmal im Jahr oder bei Bedarf auch öfter gereinigt werden, um einen wirtschaftlichen und einwandfreien Betrieb zu gewährleisten. Keramische und metallische Heizgaszüge werden über die vorgesehenen Reinigungsöffnungen gereinigt. Die notwendigen Arbeiten sollten durch den Fachbetrieb durchgeführt werden.

Wir empfehlen hierfür den Abschluss eines Wartungsvertrags mit dem Fachbetrieb.

## Entaschen

Nur bei zu viel Rückständen im Brennraum, sollte lose Asche entnommen werden. Das Aschebett darf sich höchstens bis zur Unterkante der Feuerraumöffnung aufbauen. Lose Holzkohlestücke können sich auch darüber befinden, sofern sie nicht heraus fallen.

Die Asche sollte jedoch niemals komplett entnommen werden, optimal ist ein Ascheniveau zwischen 3-4 cm.

Das Abtragen der Asche vom Feuerraumboden kann mit einem herkömmlichen Kehrblech aus Metall oder einer Asche- oder Kohlschaufel erfolgen.



## Entnehmen der Umlenkungen

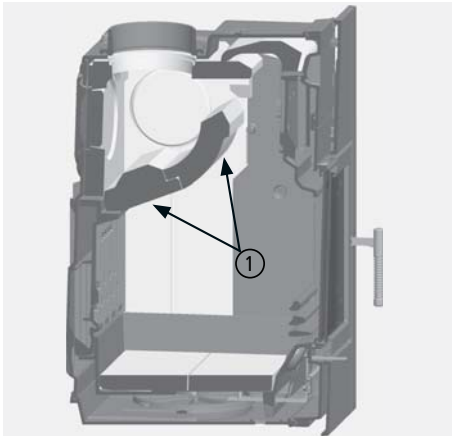


Abb. 3.8 Entnehmen der Umlenkungen H2 bzw. H4

Für Reinigung und Wartung können die Umlenkungen ① einfach entnommen werden. Sie werden dazu auf einer Seite schräg nach oben gedrückt und damit von ihrer Auflage gehoben.

Anschließend können sie nach unten über den Brennraum entnommen und von Flugasche gereinigt werden.

Zum Einsetzen werden die Umlenkungen schräg nach oben gehoben, dann zuerst mit ihrer hinteren Kante auf der jeweiligen Auflage aufgelegt und anschließend gerade abgelegt.

Eingesetzt werden die Umlenkungen beginnend jeweils mit dem Umlenkung.

## Entnehmen des Brennraumbodens

Um den Bereich der Luftvorwärmkammer, unterhalb des Brennraumbodens oder das Luftventil und die Lufthebelmechanik zu reinigen und zu warten, lassen sich die Bodensteine und das Bodenblech aus dem Gerät herausnehmen.

## Reinigen der Sichtscheibe

Ein Beschlagen der Scheibe lässt sich auf Dauer nicht vollständig vermeiden. Der BRILLANT besitzt jedoch eine Scheibenspülung, die eine schnelle Verunreinigung der Glaskeramikscheibe verhindert.

Beim Anheizen und bei Verwendung von feuchtem Holz, von zu großen Holzstücken oder bei ungenügenden Schornsteinbedingungen schlägt sich Kondensat aus den Brenngasen auf der Scheibe ab und Rußpartikel setzen sich vermehrt fest. Hierdurch kommt es zu einer merklich stärkeren und schnelleren Verschmutzung der Scheibe.

Die Glaskeramikscheibe darf nur mit handelsüblichem Glasreiniger (z.B. Geschirrspülmittel oder Glaskochfeld-Reiniger) behandelt werden.

Die Reinigung der Sichtscheibe darf nur im kalten Zustand erfolgen.

Nach der Verwendung von Reinigungsmitteln empfiehlt es sich dringend, die Scheibe feucht nachzuwischen, damit nach Möglichkeit keine Reste des Reinigungsmittels auf der Scheibe verbleiben. Rückstände von Reinigungsmitteln können beim Betrieb des Ofens unter Umständen zu Verätzungen der Glasoberfläche oder zu unschönen Flecken oder Rändern führen.

Die Glaskeramikscheibe darf auf keinen Fall mit ätzenden oder scheuernden Mitteln behandelt werden. Zu beachten ist hierbei, dass die Oberfläche der Glaskeramikscheibe relativ leicht verkratzt werden kann.

Die Dichtung der Scheibe sollte beim Reinigen nach Möglichkeit trocken bleiben, damit sie ihre Elastizität behält. Durch Kondensat oder Reinigungsmittel verhärtete Dichtungen gewährleisten kaum die nötigen Bewegungsfreiheit für die Glaskeramikscheibe.

## Reinigen des Scheiben-Zwischenraums

Durch Kondensat oder Ausdünstungen können sich auch zwischen den beiden Sichtscheiben Verunreinigungen auf dem Glas nieder schlagen. Zur Reinigung dieses Bereichs lässt sich die innere Scheibe ausbauen.

- ① Öffnen Sie die Feuertür und hängen sie aus, indem Sie die Feuertür auf der Scharnierseite leicht nach oben heben - Schrauben Sie bei Bedarf den Türgriff ab oder legen Sie die Tür auf eine entsprechende Unterlage, so dass der Türgriff nicht stört.
- ② Lösen Sie die 4 Schrauben des inneren Dichtrahmens - Innensechskant, 3mm, jeweils in den Ecken der Türinnenseite. Entnehmen Sie den inneren Türrahmen und die umlaufende Dichtung des Dichtrahmens (siehe Abb. 3.9).
- ③ Nun können Sie beide Sichtscheiben, auch den Scheibenzwischenraum der Feuertür reinigen.
- ④ Für den anschließenden Zusammenbau nutzen Sie am besten eine Gripzange. Diese sollte so eingestellt werden, dass diese im gespannten Zustand ca. 27 mm Abstand hat (siehe Abb. 3.10).



Abb. 3.9 Position der Schrauben des inneren Türrahmens

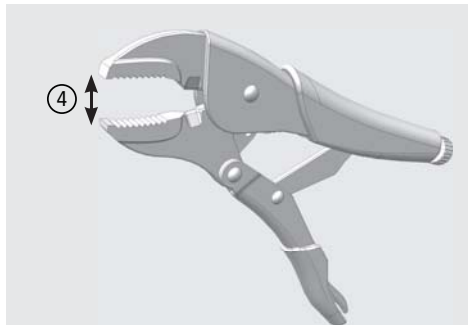


Abb. 3.10 Voreinstellung der Gripzange

- ④ Die Schnur auf der Seite des Türgriffs beginnend einsetzen - dabei die Mitte der Schnur dort ansetzen, wo sich der Türgriff befindet, bzw. wo der Türgriff wieder angeschraubt wird.

# Bedienung

- ⑤ Nun auf der Türunterseite (in den Abb. 3.11 bis Abb. 3.13 jeweils rechts dargestellt) die Gripzange ansetzen und die Schnur auf der oberen Türseite einsetzen - ohne Gripzange kann ersatzweise falls erforderlich eine Wasserpumpenzange verwendet werden, Dichtrahmen und Tür mit der eingesetzten Schnur kann auch mit der Hand gehalten werden.

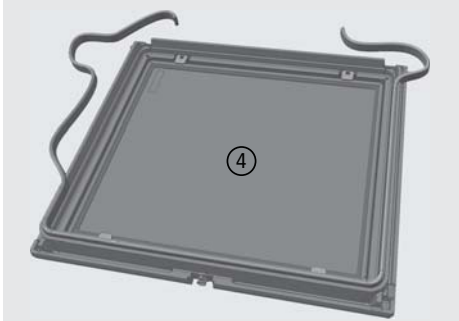


Abb. 3.11 Position der Dichtschnur



Abb. 3.12 Erster Ansatzpunkt der Gripzange

- ⑥ Mit der Gripzange können Sie nun im Bereich des Türgriffs den Türrahmen und den inneren Rahmen zusammendrücken - nun lässt sich die Dichtschnur an der letzten Türseite (Anschlagseite) einsetzen - die Schnurenden müssen auf Stoß zusammenliegen.

- ⑦ Legen Sie den Dichtrahmen auf die Feuertür und schrauben diesen Fest, montieren Sie den Türgriff und setzen die Feuertür wieder ein.



Abb. 3.13 Zweiter Ansatzpunkt der Gripzange



Abb. 3.14 Einbau des Dichtrahmens

## 3.6 Checkliste bei Störungen

Störung	Ursache	Abhilfe
Das Feuer brennt schlecht oder Sichtscheibe verschmutzt schnell	Holz zu feucht	<ul style="list-style-type: none"> <li>▪ Überprüfen; max. Restfeuchte 20%</li> </ul>
	Falscher Brennstoff oder zu wenig	<ul style="list-style-type: none"> <li>▪ Nur den Brennstoff verwenden, der für das Gerät geeignet und zugelassen ist (siehe „3.1 Brennstoffe“ auf Seite 9)</li> <li>▪ Brennstoffmenge nach Angabe in dieser Anleitung (siehe „3.1 Brennstoffe“ auf Seite 9)</li> </ul>
	Holzzscheite zu groß	<ul style="list-style-type: none"> <li>▪ Holzzscheite sollten mindestens ein -, besser mehrmals gespalten sein</li> <li>▪ möglichst keine Rundlinge verwenden</li> <li>▪ max. Umfang der Scheite nach Angabe (siehe „3.1 Brennstoffe“ auf Seite 9) kontrollieren</li> </ul>
	Schornsteinzug zu schwach: (Mindestförderdruck: 13 Pa bzw. 15 Pa am Heizgasstutzen)	<ul style="list-style-type: none"> <li>▪ Probebetrieb durchführen und anliegenden Unterdruck messen.</li> <li>▪ Abgasanlage auf Dichtheit überprüfen</li> <li>▪ Lockfeuer im Schornstein entfachen</li> <li>▪ offen stehende Türen anderer am Schornstein angeschlossener Geräte dicht schließen</li> <li>▪ Verbrennungsluftöffnungen von nicht in Betrieb befindlichen weiteren Feuerstätten am gleichen Schornstein dicht verschließen.</li> <li>▪ undichte Schornstein-Reinigungsöffnungen abdichten</li> <li>▪ Verbindungsstück überprüfen und ggf. reinigen</li> </ul>
Verbrennungsluft nicht ausreichend	<ul style="list-style-type: none"> <li>▪ Wohnungslüftungsanlage oder Dunstabzugshaube überprüfen, ggf. Fenster öffnen</li> <li>▪ Vortür (falls vorhanden) kontrollieren und ggf. öffnen</li> <li>▪ ggf. Ihren Fachbetrieb verständigen</li> </ul>	

# Bedienung

Störung	Ursache	Abhilfe
	Schornsteinzug zu stark: (max. 21 Pa, bzw. 23 Pa am Abgasstutzen, für einen optimalen Wirkungsgrad)	<ul style="list-style-type: none"> <li>▪ Probetrieb durchführen und anliegenden Unterdruck messen.</li> <li>▪ Zugbegrenzung im Schornstein einbauen lassen, z.B. Nebenluftvorrichtung</li> <li>▪ Drosselklappe vor Schornsteineintritt installieren lassen</li> </ul>
	Einhand-Luftregler zu früh oder zu weit geschlossen	<ul style="list-style-type: none"> <li>▪ nicht schließen, bevor das Feuer heruntergebrannt ist</li> <li>▪ Verbrennungsluftregler etwas weiter öffnen</li> <li>▪ keine Drosselung bei Betrieb mit keramischen Heizgaszügen vornehmen</li> </ul>
Kondensatbildung	Hoher Temperaturunterschied im Brennraum	<ul style="list-style-type: none"> <li>▪ Tür in der Anheizphase anlehnen. Gerät dabei nicht unbeaufsichtigt lassen!</li> </ul>
	Anheizphase zu lang	<ul style="list-style-type: none"> <li>▪ Anheizklappe im Heizgaszug beim Anheizen nicht geöffnet</li> </ul>
	Holz zu feucht	<ul style="list-style-type: none"> <li>▪ Holzfeuchte überprüfen; max. 20%</li> </ul>
Rauchbelästigung	Schornsteinzug zu schwach: (Mindestförderdruck: 13 Pa, bzw. 15 Pa am Abgasstutzen)	<ul style="list-style-type: none"> <li>▪ Probetrieb durchführen und anliegenden Unterdruck messen.</li> <li>▪ Abgasanlage auf Dichtheit überprüfen</li> <li>▪ Lockfeuer im Schornstein entfachen</li> <li>▪ offen stehende Türen anderer am Schornstein angeschlossener Geräte dicht schließen</li> <li>▪ Verbrennungsluftöffnungen von nicht in Betrieb befindlichen weiteren Feuerstätten am gleichen Schornstein dicht verschließen.</li> <li>▪ undichte Schornstein-Reinigungsöffnungen abdichten</li> <li>▪ Verbindungsstück überprüfen und ggf. reinigen</li> </ul>
	Brennstoff nicht heruntergebrannt	<ul style="list-style-type: none"> <li>▪ Brennstoff grundsätzlich nur nachlegen, wenn im Gerät keine sichtbare „gelbe“ Flamme mehr vorhanden ist</li> </ul>

Störung	Ursache	Abhilfe
Wärmeleistung zu gering	zu wenig Brennstoff	<ul style="list-style-type: none"> <li>▪ die vorgesehene Menge Brennstoff für Ihre Geräteversion auflegen (siehe „3.1 Brennstoffe“ auf Seite 9)</li> </ul>
	nicht ausreichende Betriebszeit	<ul style="list-style-type: none"> <li>▪ Abgleich von erwarteter Wärmemenge und notwendiger täglicher Betriebszeit</li> <li>▪ zusammenhängende Heizintervalle, weniger Auflage- bzw. Betriebspausen</li> </ul>
	Schornsteinzug zu schwach: (Mindestförderdruck: 13 Pa, bzw. 15 Pa am Heizgasstutzen)	<ul style="list-style-type: none"> <li>▪ Probetrieb durchführen und anliegenden Unterdruck messen.</li> <li>▪ Abgasanlage auf Dichtheit überprüfen, undichte Schornstein-Reinigungsöffnungen abdichten</li> <li>▪ Lockfeuer im Schornstein entfachen</li> <li>▪ offen stehende Türen anderer am gleichen Schornstein angeschlossener Geräte dicht schließen</li> <li>▪ Verbrennungsluftöffnungen von nicht in Betrieb befindlichen weiteren Feuerstätten am gleichen Schornstein dicht verschließen.</li> <li>▪ Verbindungsstück überprüfen und ggf. reinigen</li> </ul>
	Schornsteinzug zu stark: (max. 21 Pa, bzw. 23 Pa am Heizgasstutzen, für einen optimalen Wirkungsgrad)	<ul style="list-style-type: none"> <li>▪ Probetrieb durchführen und anliegenden Unterdruck messen.</li> <li>▪ Zugbegrenzung im Schornstein einbauen lassen</li> <li>▪ Drosselklappe vor Schornsteineintritt installieren lassen</li> </ul>
	falsche Anlagendimensionierung	<ul style="list-style-type: none"> <li>▪ Abgleich von Wärmebedarf und Wärmeleistung</li> <li>▪ Abgleich von erwarteter und technisch möglicher Leistung</li> </ul>

# Bedienung

---

Störung	Ursache	Abhilfe
Übermäßiges Verschmutzen der Innenflächen Im Einsatz oder Heizgaszug	Holz zu feucht	▪ Überprüfen; max. Restfeuchte 20%
	Falscher Brennstoff	▪ Nur den Brennstoff, der für das Gerät zugelassen ist, verwenden
	Zu wenig Brennstoff	▪ die vorgesehene Menge Brennstoff für Ihre Geräteversion auflegen (siehe „3.1 Brennstoffe“ auf Seite 9)



## 4. Gewährleistung und Garantie

Diese Information gilt ergänzend zu unseren „Allgemeinen Geschäftsbedingungen“ vom 2006-01-01. Unsere Produkte nebst Zubehörprogramm sind Qualitätserzeugnisse die von neutralen Prüfstellen zertifiziert werden. Sie sind unter Beachtung der derzeitigen wärmetechnischen Erkenntnisse konstruiert und werden unter Verwendung handelsüblichen guten Materials sorgfältig gebaut.

Da es sich um technische Geräte handelt, sind für deren Verkauf, Aufstellung und Anschluss und Inbetriebnahme besondere Fachkenntnisse erforderlich. Deshalb wird vorausgesetzt, dass bei der Aufstellung und der erstmaligen Inbetriebnahme durch den Beauftragten des Fachhandwerkers die Vorschriften des Herstellers sowie die jeweils geltenden baurechtlichen Vorschriften und technischen Regeln beachtet worden sind. Durch sorgfältige Beachtung der Bedienungsanleitung wird Ihnen für viele Jahre ein unvergleichlicher Heizgenuss gewährt. Spezifische Bauteile/ Komponenten sind dabei regelmäßig zu überprüfen und gegebenenfalls zu ersetzen bzw. nachzubessern.

Bei neu hergestellten Produkten beträgt die gesetzliche Gewährleistungsfrist des Verkäufers - außer in den Fällen, in denen eine Mangelhaftigkeit eines Baukörpers hervorgerufen wird - gegenüber dem Endverbraucher für anfängliche Sachmängel 24 Monate ab Gefahrübergang.

Neben diesen gesetzlichen Vorgaben übernimmt LEDA zusätzlich eine Garantie von 10 Jahren ab Herstellung auf alle Gussteile für einwandfreie, dem Zweck entsprechende Werkstoffbeschaffenheit. Die Garantie erstreckt sich auf unentgeltliche Instandsetzung des Gerätes bzw. der beanstandeten Teile. Anspruch auf kostenlosen Ersatz besteht nur für solche Teile, die Fehler im Werkstoff und in der Werkarbeit aufweisen. Weitergehende Ansprüche sind ausgeschlossen. Von der Garantie ausgenommen sind Teile, die dem natürlichen Verschleiß unterliegen. Verschleißteile besitzen aufgrund ihrer Beschaffenheit für die geplante Nutzung nur eine begrenzte Lebensdauer. Verschleißteile sind insbesondere Teile, die unmittelbar mit dem Feuer in Berührung kommen, z. B. Rosteinrichtungen, Schamottesteine, Dichtungsschnüre etc.. Beachten Sie bitte, dass die eingeschränkte Lebensdauer von Verschleißteilen auch Auswirkung auf die Gewährleistung haben kann. Der durch den Betrieb bedingte Verschleiß ist kein anfänglicher Sachmangel und dementsprechend auch kein Gewährleistungsfall.

Ebenfalls ausgenommen sind alle Schäden und Mängel an Geräten oder deren Teile, die verursacht worden sind durch äußere chemische oder physikalische Einwirkung bei Transport, Lagerung, unsachgemäße Aufstellung und Benutzung, falsche Bedienung, Verwendung ungeeigneter Brennstoffe und mechanische, chemische, thermische und elektrische Überbelastung.

Der Hersteller haftet im Rahmen der Garantie nicht für mittelbare oder unmittelbare Schäden, die durch das Gerät verursacht werden. Ein Anspruch auf Rücktritt oder Minderung besteht nicht, es sei denn, der Hersteller ist nicht in der Lage, den Mangel oder den Schaden innerhalb einer angemessenen Frist zu beheben. Sofern ein Garantiefall auftritt, wenden Sie sich bitte schriftlich an den Anlagenersteller.

## 5. Ersatz- und Verschleissteile



Es dürfen nur Original-Bauteile bzw. Ersatzteile des Herstellers verwendet werden! Benötigtes Zubehör und Ersatzteile bekommen Sie über Ihren Fachhändler oder Anlagenersteller.

### 5.1 Glasscheibe, Tür, Türgriff, Türdichtung, Zubehör alle Versionen

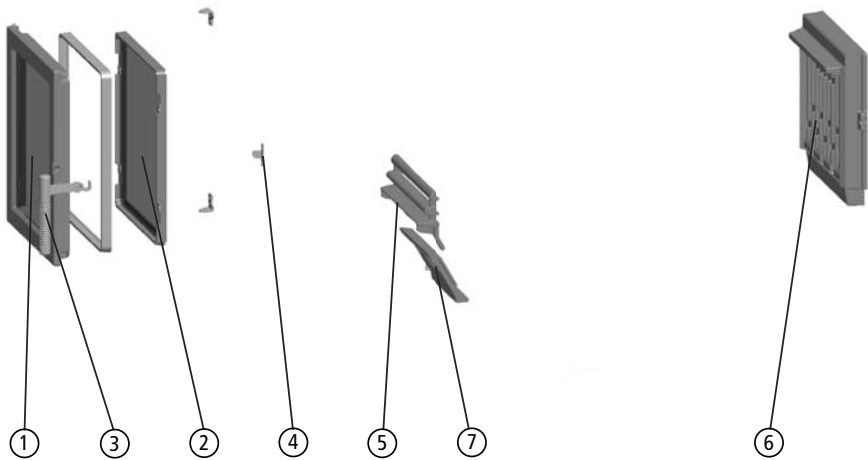


Abb. 5.1 Ersatzteile für Tür und Zubehör für alle Versionen BRILLANT

BRILLANT - Ersatzteile zu Glasscheibe, Tür, Türgriff, Bügelgriff, Türdichtung, Zubehör		
Pos.	Bezeichnung	Ident-Nr.
①	Sichtscheibe, außen mit Logo (ca. 340 x 300 mm)	1005-03386
②	Sichtscheibe, innen ohne Logo (ca. 340 x 300 mm)	1005-03388
③	Türgriff, komplett, Edelstahl	1005-03389
	Feuertür, komplett	1005-03678
	Satz Schrauben für Türgriff-Befestigung	1005-04039
④	Verschlusswinkel, Türverschluss	1005-03390
⑤	Stehrost	1005-03391
⑥	Luftführungsplatte (Brennraum-Rückwand, Guss-Rückwand), H2-270	1005-03392
	Türdichtungsset	1005-03393
	Spraydose, Senotherm-Lack UHT, schwarz	1005-03262
⑦	Revisionsplatte	1005-03643

## 5.2 LEDATRONIC

BRILLANT - Ersatzteile für LEDATRONIC		
Pos.	Bezeichnung	Ident-Nr.
	Türschalter LEDATRONIC LT3	1005-03347
	Einsteck-Thermoelement LT3	1005-01425
	Verbrennungsluftklappe mit Stellmotor LT3, Ø = 150mm	1005-03340

## 5.3 Feuerraumauskleidung BRILLANT H2, H2 E

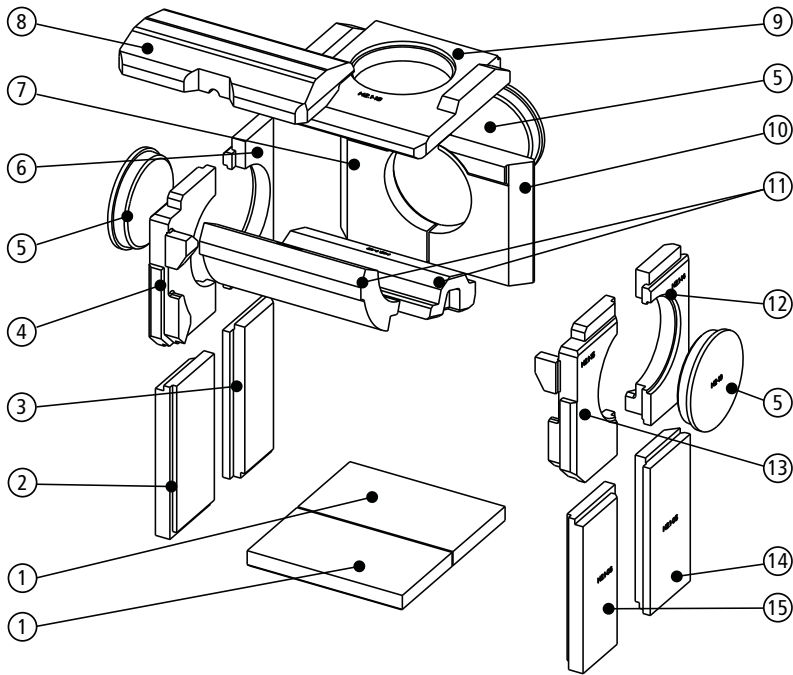


Abb. 5.2 Feuerraumauskleidung BRILLANT H2 und H2 E

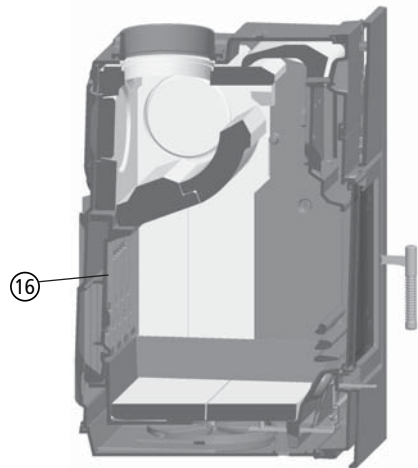


Abb. 5.3 Feuerraumauskleidung BRILLANT H2 und H2 E, Schnittdarstellung

BRILLANT H2 und H2 E - Ersatzteile der Feuerraumauskleidung		
Pos.	Bezeichnung	Ident-Nr.
①	Bodenstein, H2-01.1 - pro Gerät werden 2 Stück benötigt	1005-01411
②	Seitenstein, vorne-links-unten, H2.1-08	1005-02563
③	Seitenstein, hinten-links-unten, H2.1-07	1005-02562
④	Seitenstein, vorne-links-oben, H2.1-17	1005-02570
⑤	Stutzenstein, H2-10 - pro Gerät werden 3 Stück benötigt	1005-01349
⑥	Seitenstein, hinten-links-oben, H2.1-16	1005-02569
⑦	Hinterstein, oben-links, H2.1-11L	1005-02566
⑧	Vorderstein, H2.1-09	1005-02564
⑨	Deckenstein, hinten, H2.1-18	1005-02571
⑩	Hinterstein, oben-rechts, H2.1-11R	1005-02565
⑪	Umlenkstein, 2-teilig, H2.1-12 und H2.1-13V	1005-02572
⑫	Seitenstein, hinten-rechts-oben, H2.1-14	1005-02567
⑬	Seitenstein, vorne-rechts-oben, H2.1-15	1005-02568
⑭	Seitenstein, hinten-rechts-unten, H2.1-05	1005-02560
⑮	Seitenstein, vorne-rechts-unten, H2.1-06	1005-02561
⑯	Guss-Rückwand („Lufführungsplatte“), siehe 7.1 auf Seite 34	1005-03392
	alternativ: „Ausmauerung“ komplett (Satz Schamottesteine)	1004-00522

## 5.4 Feuerraumauskleidung BRILLANT H4, H4 E

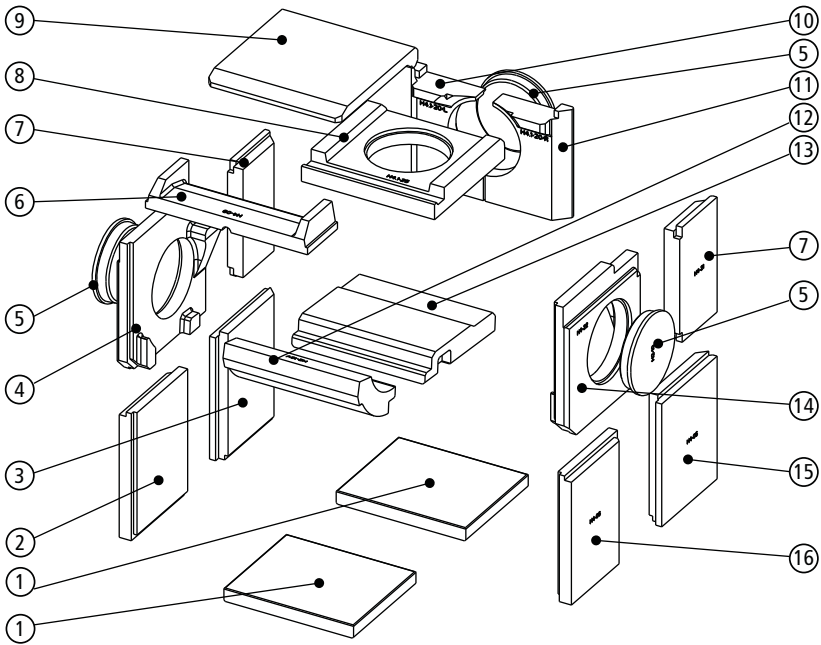


Abb. 5.4 Feuerraumauskleidung BRILLANT H4 und H4 E

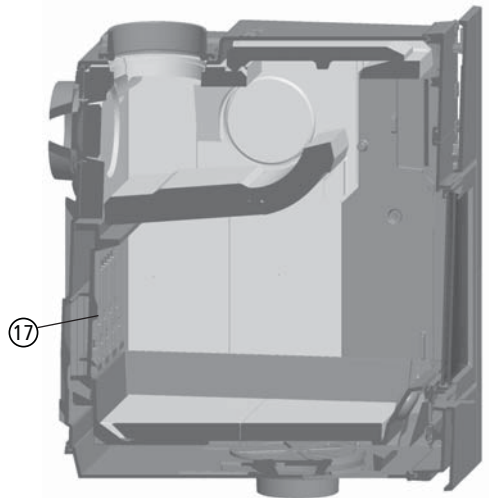


Abb. 5.5 Feuerraumauskleidung BRILLANT H4 und H4  
Schnittdarstellung

BRILLANT H4 und H4 E - Ersatzteile der Feuerraumauskleidung		
Pos.	Bezeichnung	Ident-Nr.
①	Bodenstein, H4-01 - pro Gerät werden 2 Stück benötigt	1005-02312
②	Seitenstein, vorne-links-unten, H4-08	1005-02320
③	Seitenstein, hinten-links-unten, H4-07	1005-02318
④	Seitenstein, vorne-links-oben, H4-23	1005-02323
⑤	Stutzenstein, H2-10 - pro Gerät werden 3 Stück benötigt	1005-01349
⑥	Vorderstein, H4-09	1005-02335
⑦	Seitenstein, hinten-oben, H4-21- pro Gerät werden 2 Stück benötigt	1005-02316
⑧	Deckenstein, hinten, H4.1-25	1005-02946
⑨	Deckenstein, vorne, H4-24	1005-02322
⑩	Hinterstein, oben-links, H4.1-20/L	1005-02945
⑪	Hinterstein, oben-rechts, H4.1-20/R	1005-02944
⑫	Umlenkstein, vorne, H2-13V	1005-02331
⑬	Umlenkstein (hinten), H4-27	1005-02328
⑭	Seitenstein, vorne-rechts-oben, H4-22	1005-02321
⑮	Seitenstein, hinten-rechts-unten, H4-05	1005-02317
⑯	Seitenstein, vorne-rechts-unten, H4-06	1005-02319
⑰	Guss-Rückwand („Luftführungsplatte“), siehe 7.1 auf Seite 34	1005-03392
	alternativ: „Ausmauerung“ komplett (Satz Schamottesteine)	1004-00523

## 6. Technische Daten

Heizeinsatz Typ BRILLANT		H2	H2 E	H4	H4 E
Zulassungsgrundlage, bauaufsichtliche Verwendbarkeit		CE-Kennzeichnung gem. DIN EN 13229			
Energieeffizienzklasse		A+	A+	A+	A+
erfüllte Anforderungen an Wirkungsgrad und Emissionen		2. Stufe 1. BImSchV, Münchener Brennstoff-Verordnung Aachener Brennstoff-Verordnung § 15 a B-VG 2015 für Österreich			
CO bezogen auf 13% O <sub>2</sub>	[mg/m <sup>3</sup> <sub>N</sub> ]	≤ 1250			
Staub-Gehalt bezogen auf 13% O <sub>2</sub>	[mg/m <sup>3</sup> <sub>N</sub> ]	≤ 40			
OGC bezogen auf 13% O <sub>2</sub>	[mg/m <sup>3</sup> <sub>N</sub> ]	≤ 120			
NO <sub>x</sub> bezogen auf 13% O <sub>2</sub>	[mg/m <sup>3</sup> <sub>N</sub> ]	≤ 200			
Wirkungsgrad	[%]	≥ 80			
<b>I. Betrieb mit Guss-Heizkasten (metallischem Heizgaszug)</b>					
<b>Leistungsdaten</b>					
Nennwärmeleistung	[kW]	10,0	10,0	14,0	14,0
direkte Leistung über Konvektion und Strahlung	[kW]	8,6	8,9	12,5	12,7
Leistungsabgabe über die Front(en)	[kW]	1,4	1,1	1,5	1,3
<b>Daten für die Schornsteinbemessung nach DIN EN 13384 Teil 1 und Teil 2 bei Betrieb mit Guss-Heizkasten</b>					
Abgasstutztemperatur (am Stutzen Ausgang Guss-Heizkasten)	[°C]	200	200	164	164
Abgasmassenstrom	[g/s]	10,0	10,0	24,9	24,9
Mindestförderdruck <sup>1)</sup>	[Pa]	13	13	13	13
Maximalförderdruck <sup>1)</sup>	[Pa]	21	21	21	21
Verbrennungsluftbedarf	[m <sup>3</sup> /h]	36	36	82	82
<b>Brennstoffe</b>					
verwendbare Brennstoffe		Scheitholz und Holzbriketts			
Brennstoff-Füllmenge bei Scheitholz	[kg]	2,4	2,4	6,0	6,0
Brennstoffdurchsatz bei Scheitholz	[kg/h]	3,0	3,0	6,7	6,7
Brennstoff-Füllmenge bei Holzbriketts	[kg]	2,3	2,3	5,7	5,7
Brennstoffdurchsatz bei Holzbriketts	[kg/h]	2,9	2,9	6,4	6,4
<b>II. Betrieb mit keramischen Heizgaszügen (Speicherleistung)</b>					



Heizeinsatz Typ BRILLANT		H2	H2 E	H4	H4 E
<b>Leistungsdaten</b>					
Nennwärmeleistung (einschl. keram. Heizgaszügen) <sup>2)</sup>	[kW]	<i>(ca. 4 bis 12)</i>			
Feuerungsleistung	[kW]	24	24	32	32
Leistungsabgabe des Heizeinsatzes (ohne Leistung der keramischen Heizgaszügen)	[kW]	11,9	11,9	12,8	12,8
Leistungsabgabe über die Front(en)	[kW]	2,0	1,7	2,9	2,3
direkte Leistung über Konvektion und Strahlung (ohne Leistung d. Heizgaszüge)	[kW]	9,9	10,2	9,9	10,5
<b>Daten für die Schornsteinbemessung nach DIN EN 13384 Teil 1 und Teil 2 bei Betrieb mit keramischen Heizgaszügen<sup>2)</sup></b>					
Abgastemperatur (am Ausgang Heizgaszüge) <sup>2)</sup>	[°C]	<i>(ca. 170 - je nach Ausführung der Heizgaszüge)</i>			
Abgasmassenstrom	[g/s]	14,2	14,2	22,5	22,5
Mindestförderdruck <sup>1)</sup> (einschl. Heizgaszügen) <sup>2)</sup>	[Pa]	<i>(ca. 18 - je nach Ausführung der Heizgaszüge)</i>			
Maximalförderdruck <sup>1)</sup> (einschl. Heizgaszügen) <sup>2)</sup>	[Pa]	<i>(ca. 25 - je nach Ausführung der Heizgaszüge)</i>			
Verbrennungsluftbedarf	[m <sup>3</sup> /h]	58	58	82	82
<b>Brennstoffe</b>					
Brennstoff-Füllmenge bei Scheitholz	[kg]	8,0	8,0	12,0	12,0
Brennstoffdurchsatz bei Scheitholz	[kg/h]	5,5	5,5	7,5	7,5
Brennstoff-Füllmenge bei Holzbriketts	[kg]	7,6	7,6	11,4	11,4
Brennstoffdurchsatz bei Holzbriketts	[kg/h]	5,2	5,2	7,1	7,1
<b>Betrieb mit LWS</b>					
<b>Daten für die Schornsteinbemessung bei LWS Set 1 bzw. 1.1</b>					
Heizgastemperatur nach LWS Set 1/1.1	[°C]	206	206	279	279
Mindestförderdruck <sup>1)</sup> für Heizeinsatz und LWS-Set 1/1.1	[Pa]	18,4	18,4	24,4	24,4
Maximalförderdruck <sup>1)</sup> für Heizeinsatz und LWS-Set 1/1.1	[Pa]	26,4	26,4	32,4	32,4
Abgasmassenstrom	[g/s]	14,2	14,2	22,5	22,5
<b>Daten für die Schornsteinbemessung bei LWS Set 2 bzw. 2.1</b>					
Heizgastemperatur nach LWS Set 2/2.1	[°C]	153	153	204	204
Mindestförderdruck <sup>1)</sup> für Heizeinsatz und LWS-Set 2/2.1	[Pa]	18,3	18,3	23,9	23,9
Maximalförderdruck <sup>1)</sup> für Heizeinsatz und LWS-Set 2/2.1	[Pa]	26,3	26,3	31,9	31,9
Abgasmassenstrom	[g/s]	14,2	14,2	22,5	22,5
<b>III. Abmessungen, Massen und sonstiges</b>					

# Technische Daten

Heizeinsatz Typ BRILLANT		H2	H2 E	H4	H4 E
Max. Holzscheitlänge	[cm]	33	33	50	50
Masse Heizeinsatz mit Feuerraumauskleidung	ca.[kg]	267	267	278	278
Masse Guss-Heizkasten LHK 320 / 650 / 695 / 745	ca.[kg]	92 / 78 / 62 / 66			
Masse Guss-Speicherkasten GSK	ca.[kg]	205	205	290	290

- 1) Für einen optimalen Wirkungsgrad sollte dieser Wert nicht überschritten werden.
- 2) technische Angaben für die Feuerstätte mit keramischen Heizgaszügen sind teilweise individuell abhängig von der Bauweise der Heizgaszüge. Diese Angaben können damit ausschließlich vom Anlagen-Ersteller (Fachbetrieb) gemacht werden - hier angegebene Werte sind grobe bzw. typische Richtwerte.



## 7. Leistungserklärungen

Leistungserklärungen für die verschiedenen Produkttypen der Heizeinsatz-Serie BRILLANT gemäß Bauproduktenverordnung BauPVO, (EU) Nr. 305/2011, sowie gem. delegierter Verordnung (EU) Nr. 574/2014.

### LEISTUNGSERKLÄRUNG

Nr. 6036-00317-01

1. Eindeutiger Kenncode des Produkttyps:  
**BRILLANT H2 / H2 E**
  
2. Verwendungszweck(e):  
Raumheizung in Gebäuden ohne Heiz- oder Brauchwassererwärmung mit den Brennstoffen Scheitholz und Holzbrikett
  
3. Hersteller:  
LEDA Werk GmbH & Co.KG, Groninger Straße 10, 26789 Leer, Deutschland  
Tel. +49 491 6099-0, Fax +49 491 6099-290, www.leda.de, info@www.leda.de
  
4. –
  
5. System(e) zur Bewertung und Überprüfung der Leistungsbeständigkeit:  
System 3
  
- 6.a) Harmonisierte Norm:  
EN 13229:2001+A1:2003 +A2:2007  
  
Notifizierte Stelle(n):  
RWE Power AG, Feuerstättenprüfstelle  
Dürener Straße 92, 50226 Frechen, Deutschland  
Kennnummer der notifizierten Stelle: 1427  
Prüfbericht Nr. der Typprüfung: FSPS-Wa 2097-EN
  
- 6.b) –

7. Erklärte Leistungen		
Wesentliche Merkmale	Leistung	Harmonisierte technische Spezifikation
Brandsicherheit	Dämmung / Abstand zwischen Einsatz und Wärmedämmung zum Boden: 40 mm / 200 mm zur Seite: 100 mm / 120 mm nach hinten: 100 mm / 120 mm nach oben: 100 mm / 200 mm	EN 13229:2001+A1:2003 +A2:2007
Mindestdämmdicke zu angrenzenden brennbaren Bestandteilen Mindestabstand zur Wärmedämmung vor angrenzenden brennbaren Bestandteilen	Dämmung / Abstand zwischen Heizkasten und Wärmedämmung zum Boden: 40 mm / 200 mm zur Seite: 100 mm / 120 mm nach hinten: 100 mm / 120 mm nach oben: 100 mm / 200 mm	Das notifizierte Prüflabor hat nach System 3 die Typprüfung durchgeführt
	Abstand im Strahlungsbereich der Front(en) / Sichtscheibe(n)	NPD (keine Leistung bestimmt)
notwendige Gitterquerschnitte bei Anbau an brennbare Bauteile	freier Umluftgitterquerschnitt	1720 cm <sup>2</sup>
	freier Zulufgitterquerschnitt	1030 cm <sup>2</sup>
Sicherheitsprüfung gegen Heizgasaustritt und Herausfallen von Glut		Anforderungen erfüllt
Reinigbarkeit der Heizflächen		Anforderungen erfüllt
Emission von Verbrennungsprodukten	mittlerer CO -Gehalt bez. auf 13% O <sub>2</sub>	≤ 1250 mg/m <sup>3</sup>
Freisetzung von gefährlichen Stoffen		NPD (keine Leistung bestimmt)
Oberflächentemperatur		Anforderungen erfüllt
Elektrische Sicherheit		NPD (keine Leistung bestimmt)
Abgastemperatur	bei Nennwärmeleistung, Scheitholz	190°C
Maximaler Betriebsdruck		–
Mechanische Festigkeit (zur Installation von Abgasabzug)		Anforderungen erfüllt
Wärmeleistung / Energieeffizienz	Nennwärmeleistung Raumwärmeleistung Wirkungsgrad	10 kW 11 kW ≥ 80 %
8. –		
Die Leistung des vorstehenden Produkts entspricht der erklärten Leistung/den erklärten Leistungen. Für die Erstellung der Leistungserklärung im Einklang mit der Verordnung (EU) Nr. 305/2011 ist allein der obengenannte Hersteller verantwortlich.		
Unterzeichnet für den Hersteller und im Namen des Herstellers von: Tammo Lügen Leer		
  <b>LEDA</b> HEIZTECHNIK-INDUSTRIEGUSS Werksprüfstelle <small>Aspirante Prüfstelle im Bereich von DIN-CERTCO          Produktbereich Heiz-, Koch- und Wärmerät          LEDA WERK GmbH &amp; Co KG - BODENHOFF &amp; CO          GÖRCHINGER STRASSE 10 - 30789 LEER          ☎ +49 (0)388-415-548-034-008-230</small>		

Auszug aus: LEDA 6036-00317 V17 1017 BRILLANT BA

## LEISTUNGSERKLÄRUNG

Nr. 6036-00317-02

1. Eindeutiger Kenncode des Produkttyps:  
**BRILLANT H4 / H4 E**
  
2. Verwendungszweck(e):  
Raumheizung in Gebäuden ohne Heiz- oder Brauchwassererwärmung mit den Brennstoffen Scheitholz und Holzbrikett
  
3. Hersteller:  
LEDA Werk GmbH & Co.KG, Groninger Straße 10, 26789 Leer, Deutschland  
Tel. +49 491 6099-0, Fax +49 491 6099-290, www.leda.de, info@www.leda.de
  
4. –
  
5. System(e) zur Bewertung und Überprüfung der Leistungsbeständigkeit:  
System 3
  
- 6.a) Harmonisierte Norm:  
EN 13229:2001+A1:2003 +A2:2007  
  
Notifizierte Stelle(n):  
VFH - Versuchs- und Forschungsanstalt der Hafner,  
Dassanowskyweg 8, A-1220 Wien, Österreich  
Kennnummer der notifizierten Stelle: 1733  
Prüfbericht Nr. der Typprüfung: VFH-06-014-P
  
- 6.b) –

# Leistungserklärungen

2. Seite zur Leistungserklärung Nr. 6036-00317-02

7. Erklärte Leistungen				
Wesentliche Merkmale	Leistung		Harmonisierte technische Spezifikation	
	BRILLANT H4	BRILLANT H4 E		
Brandsicherheit	Dämmung / Abstand zwischen Einsatz und Wärmedämmung		EN 13229:2001+A1:2003 +A2:2007  Das notifizierte Prüflabor hat nach System 3 die Typprüfung durchgeführt	
Mindestdämmdicke zu angrenzenden brennbaren Bestandteilen Mindestabstand zur Wärmedämmung vor angrenzenden brennbaren Bestandteilen	zum Boden:	40 mm / 200 mm		40 mm / 200 mm
	zur Seite:	100 mm / 100 mm		100 mm / 100 mm
	nach hinten	100 mm / 100 mm		100 mm / 100 mm
	nach oben	100 mm / 200 mm		100 mm / 200 mm
notwendige Gitterquerschnitte bei Anbau an brennbare Bauteile	Dämmung / Abstand zwischen Heizkasten und Wärmedämmung			
	zum Boden:	40 mm / 200 mm		40 mm / 200 mm
	zur Seite:	100 mm / 100 mm		100 mm / 100 mm
	nach hinten	100 mm / 100 mm		100 mm / 100 mm
Sicherheitsprüfung gegen Heizgasaustritt und Herausfallen von Glut	Abstand im Strahlungsbereich der Front(en) / Sichtscheibe(n)			NPD (keine Leistung bestimmt)
	freier Umluftgitterquerschnitt	2690 cm <sup>2</sup>	2750 cm <sup>2</sup>	
Reinigbarkeit der Heizflächen	freier Zulufgitterquerschnitt	1495 cm <sup>2</sup>	1530 cm <sup>2</sup>	
	Anforderungen erfüllt		Anforderungen erfüllt	
Emission von Verbrennungsprodukten	Anforderungen erfüllt		Anforderungen erfüllt	
Freisetzung von gefährlichen Stoffen	mittlerer CO -Gehalt bez. auf 13% O <sub>2</sub>	≤ 1250 mg/m <sup>3</sup>	≤ 1250 mg/m <sup>3</sup>	
Oberflächentemperatur	NPD (keine Leistung bestimmt)		NPD (keine Leistung bestimmt)	
Elektrische Sicherheit	Anforderungen erfüllt		Anforderungen erfüllt	
Abgastemperatur	NPD (keine Leistung bestimmt)		NPD (keine Leistung bestimmt)	
Maximaler Betriebsdruck	bei Nennwärmeleistung, Scheitholz		137°C	
Mechanische Festigkeit (zur Installation von Abgasabzug)	–		–	
	Anforderungen erfüllt		Anforderungen erfüllt	
Wärmeleistung / Energieeffizienz	Nennwärmeleistung	14 kW	14 kW	
	Raumwärmeleistung Wirkungsgrad	14 kW ≥ 80 %	14 kW ≥ 80 %	

8. –

Die Leistung des vorstehenden Produkts entspricht der erklärten Leistung/den erklärten Leistungen. Für die Erstellung der Leistungserklärung im Einklang mit der Verordnung (EU) Nr. 305/2011 ist allein der obengenannte Hersteller verantwortlich.

Unterzeichnet für den Hersteller und im Namen des Herstellers von:

Tammo Lügen  
Leer

2017-09-01  
*T. Lügen*

**LEDA**  
HEIZTECHNIK-INDUSTRIE GUSS  
Werksprüfstelle  
Anerkante Prüfstelle im Bereich von DIN-CERTCO  
Produktbereich Heiz-, Koch- und Wärmergerät  
LEDA WERK GMBH & CO KG · BÖCKHOFF & CO  
GIRCHENBERGER STRASSE 10 · 30789 LEEHE  
☎ +49 (0)53088-4155 FAX +49 (0)53088-4200

Auszug aus: LEDA 6036-00317 V17 1017 BRILLANT BA

## 8. Geräteschild, CE-Kennzeichnung

Das Geräteschild (Typenschild) befindet sich im Bodenbereich unter dem Brennraum. Es ist über die Feuertür und den Brennraumboden erreichbar.

### Aus- und Einbau von Bodensteinen und Bodenblech

- ① Die beiden Bodensteine sind lose eingelegt und können nach oben angehoben und entnommen werden.
- ② Das darunter liegende Bodenblech kann ebenfalls nach oben angehoben und entnommen werden. Im Bodenblech befindet sich dafür ein Griffloch.
- ③ Das Geräteschild des Heizeinsatzes BRILLANT befindet sich unterhalb der Bodensteine und Bodenblech neben dem Luftventil

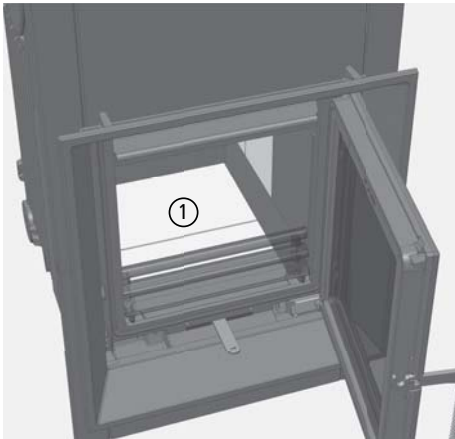


Abb. 8.1 Entnehmen der Bodensteine

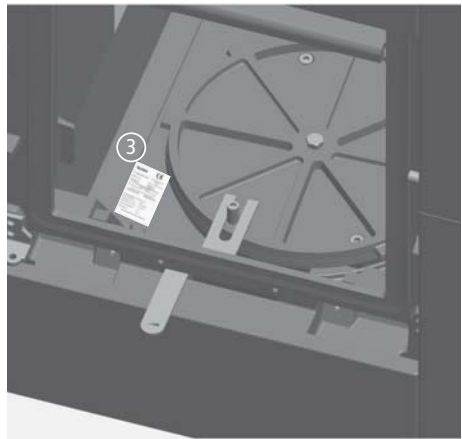


Abb. 8.2 Position des Geräteschilds



Bodenblech und Bodensteine sind immer lose einzulegen.

# Geräteschild, CE-Kennzeichnung

Folgende Informationen finden Sie auf dem Geräteschild - jeweils gleichlautend zu den Angaben in der entsprechenden Leistungserklärung:

Jahr der ersten Typprüfung des Geräts (dies ist nicht die Angabe des Baujahrs!)

Hersteller des Geräts

Nummer der notifizierten Prüfstelle und Nummer der Produktnorm

Nummer der zugehörigen Leistungserklärung

individuelle Seriennummer des Geräts



Gerätebezeichnung, genauer Gerätetyp

Angabe der notwendigen Dämmung, der notwendigen Abstände und der notwendigen Luftquerschnitte (wenn die Feuerstätte an brennbaren Anbauf lächen angebaut ist)

weitere technische Angaben zu CO-Emissionen, Abgastemperatur, Leistungen und Wirkungsgrad

Angabe, ob die Feuerstätte für die Mehrfachbelegung des Schornsteins geeignet ist,

weitere eingehaltene Emissionsgrenzwerte.

		 LEDA Werk GmbH & Co.KG, Groninger Straße 10, 26789 Leer, Deutschland www.leda.de, info@www.leda.de	
Kennnummer der notifizierten Stelle: 1427 EN 13229:2001+A1:2003 +A2:2007		Nummer der Leistungserklärung: 6036-00317-01	
<b>BRILLANT H2</b>		Serien-Nr.-A-XXXXXX	
Raumheizung in Gebäuden ohne Heiz- oder Brauchwassererwärmung mit den Brennstoffen Scheitholz oder Holzbrikett.			
Wesentliche Merkmale	Leistung		
Brandsicherheit	Dämmung / Abstand zwischen Einsatz und Wärmedämmung		
Mindestdämmdicke zu angrenzenden brennbaren Bestandteilen	zum Boden:	40 mm / 200 mm	
	zur Seite:	100 mm / 120 mm	
	nach hinten	100 mm / 120 mm	
Mindestabstand zur Wärmedämmung vor angrenzenden brennbaren Bestandteilen	nach oben	100 mm / 200 mm	
	Dämmung / Abstand zwischen Heizkästen und Wärmedämmung		
	zum Boden:	40 mm / 200 mm	
notwendige Gitterquerschnitte bei Anbau an brennbare Bauteile	zur Seite:	100 mm / 120 mm	
	nach hinten	100 mm / 120 mm	
	nach oben	100 mm / 200 mm	
Sicherheitsprüfung gegen Heizgasaustritt und Herabfallen von Glut	freier Umluftgitterquerschnitt	1720 cm <sup>2</sup>	
	freier Zuluftgitterquerschnitt	1030 cm <sup>2</sup>	Anforderungen erfüllt
Reinigbarkeit der Heizflächen			Anforderungen erfüllt
Emissionen von Verbrennungsprodukten	mittlerer CO -Gehalt bez. auf 13% O <sub>2</sub>	≤ 1250 mg/m <sup>3</sup>	
Oberflächentemperatur			Anforderungen erfüllt
Abgastemperatur	bei Nennwärmeleistung, Scheitholz	190°C	
Mechanische Festigkeit (zur Installation von Abgasabzug)			Anforderungen erfüllt
Wärmeleistung / Energieeffizienz	Nennwärmeleistung	10 kW	
	Wirkungsgrad	≥ 80 %	

Diese Zeitbrandfeuerstätte ist für die Mehrfachbelegung des Schornsteins geeignet.  
 weitere Angaben zu Emissionen:  
 Emissionen (bezogen auf 13% O<sub>2</sub>): Staub ≤ 40 mg/m<sup>3</sup>; OGC ≤ 120 mg/m<sup>3</sup>; NOx ≤ 200 mg/m<sup>3</sup>  
 Emissionen (energiebezogen): CO ≤ 1100 mg/MJ; Staub ≤ 35 mg/MJ; OGC ≤ 50 mg/MJ; NOx ≤ 150 mg/MJ  
 Baujahr: ... z.B. Betriebstemperatur des Wärmeträgers: ...°C, für Österreich: kein Putzschwaber erforderlich,  
 bei Versionen mit LE 230V, 50 Hz, 28mA, max. 6,5W  
 Die Bedienungsanleitung ist zu lesen und zu beachten - es sind ausschließlich die empfohlenen Brennstoffe Scheitholz und Holzbriketts zu verwenden.

Abb. 8.3 CE-Kennzeichnung bzw. Geräteschild



## 9. Energielabel und Produktdatenblatt

		BRILLANT	
Name des Lieferanten		LEDA Werk GmbH & Co.KG	
Modellkennung des Lieferanten		H2 / H2 E	H4 / H4 E
Energieeffizienzklasse des Modells		A+	A+
Direkte Wärmeleistung	[kW]	10,0	14,0
Indirekte Wärmeleistung	[kW]	–	–
Energieeffizienzindex		113	116
Brennstoff-Energieeffizienz bei Nennwärmeleistung	[%]	≥ 80,0	≥ 80,0
Hinweise zu Installation / Wartung:		Bitte lesen Sie sorgfältig die Aufstell- und Bedienungsanleitung und setzen Sie die beschriebenen Maßnahmen um!	

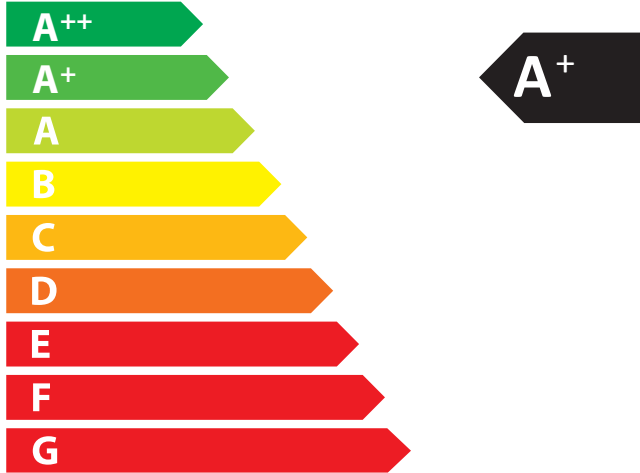


**ENERG**  
енергия · ενεργεια



LEDA Werk GmbH & Co.  
KG

BRILLANT H2 / H2 E



10,0  
kW

ENERGIA · ЕНЕРГИЯ · ΕΝΕΡΓΕΙΑ · ENERGIJA · ENERGY · ENERGIE · ENERGI

2015/1186



# ENERG

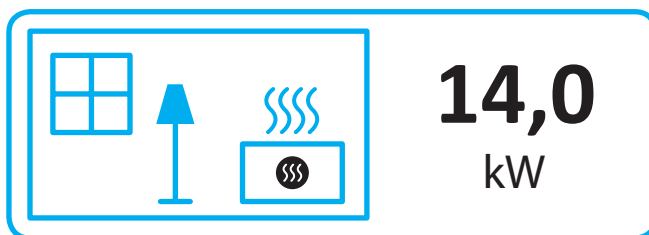
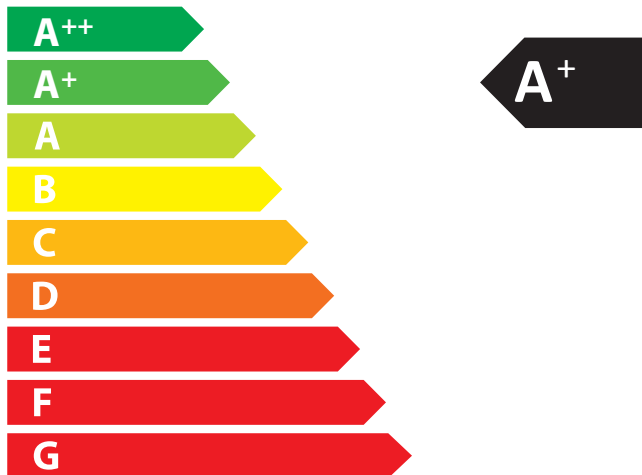
енергия · ενεργεια



LEDA Werk GmbH & Co.

KG

BRILLANT H4 / H4 E

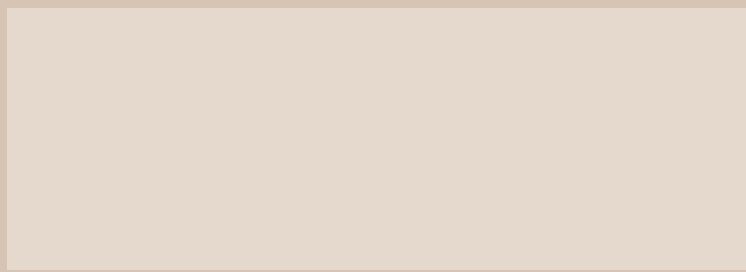


ENERGIA · ЕНЕРГИЯ · ΕΝΕΡΓΕΙΑ · ENERGIJA · ENERGY · ENERGIE · ENERGI

2015/1186

Technische Änderungen vorbehalten, Farbabweichungen sind drucktechnisch bedingt.

Ihr LEDA-Händler/-Handwerkspartner



Fordern Sie weitere Infos an:  
Ask for more information:

