

BEDIENUNGSANLEITUNG

Heizeinsatz DIAMANT



 **LEDA**
Guss ist Qualität

DIAMANT

Bedienungsanleitung

DIAMANT
Heizeinsatz



Beschreibung

DIAMANT H10

DIAMANT H10 LT

(vorbereitet für
LEDATRONIC)

Ident-Nr.

1003-01220

1003-01642

DIAMANT H13

DIAMANT H13 LT

(vorbereitet für
LEDATRONIC)

1003-01223

1003-01643

DIAMANT W
Heizeinsatz mit
Wassertechnik



DIAMANT H100 W

DIAMANT H100 W LT

(vorbereitet für
LEDATRONIC)

1003-01355

1003-01644

DIAMANT H200 W

DIAMANT H200 W LT

(vorbereitet für
LEDATRONIC)

1003-01361

1003-01645

DIAMANT H300 W

DIAMANT H300 W LT

(vorbereitet für
LEDATRONIC)

1003-01282

1003-01646



Inbetriebnahmeprotokoll für den Anlagenersteller

LEDA Heizeinsatz DIAMANT

Ausführung: DIAMANT H10 mit Stützen Ø 145mm DIAMANT H10 mit Stützen Ø 180mm
 DIAMANT H13
 DIAMANT H100 W DIAMANT H200 W DIAMANT H300 W
 mit LEDATRONIC 3 (LT3) ohne LEDATRONIC (manuell)

Einbaudatum _____ Seriennummer (siehe Seite 63)

A -

Anlagenbetreiber _____

Straße _____

PLZ / Ort _____ Telefon, ggf. mobil _____

Evtl. Fragen - auch im Zusammenhang mit Garantie- oder Gewährleistungsansprüchen - lassen sich nur bei Vorlage dieses Inbetriebnahmeprotokolls klären!

Schornstein rund: Ø _____ cm quadrat.: _____ cm eckig: _____ x _____ cm

Schornsteintyp dreischalig, gedämmt zweischalig einschalig, gemauert
 Edelstahl, gedämmt sonstiges: _____

Belegung nur mit dieser Feuerstätte (einfach) zusammen mit weiteren Feuerstätten

Schornsteinhöhe wirksam ca. _____ m davon im Außen-/Kaltbereich ca. _____ / _____ m

Nebenluftvorrichtung vorhanden eingestellt auf ca. _____ Pa

Bescheinigung über Tauglichkeit und sichere Benutzbarkeit durch Schornsteinfeger liegt vor

Heizgasrohr 1 gestr. Länge: _____ m wirks. Höhe: _____ m Durchm.: Ø _____ cm Anz.d.Uml.: _____

Heizgasrohr 2 gestr. Länge: _____ m wirks. Höhe: _____ m Durchm.: Ø _____ cm

Anz. der Umlenkungen: _____ Schornsteinanschluss 90° 45°

Verbrennungsluftversorgung über Leitung aus dem Freien aus dem Aufstellraum

gestreckte Länge der Leitung: _____ m Durchmesser: Ø _____ cm

Art/Material der Leitung: _____ Anzahl der Umlenkungen: _____

Heizgaszug LHK 320 GSK LHK 650 LHK 695 LHK 745

LWS Set1 Set1.1 Set2 Set2.1 LWS indiv.: _____ Elemente, _____ Uml.

keramischer Zug: mittl. Querschn.: _____ cm² Zuglänge: _____ m Anz.d.Uml.: _____

Lüftungsanlage Lüftungsanlage im Gebäude vorhanden ja nein sonst. Abluftgeräte vorh. ja nein

LUC vorhanden ja nein sonst. Sicherheitseinrichtungen: _____

Anlagenbetreiber

Dem Betreiber wurden die technischen Unterlagen übergeben. Er wurde mit den Sicherheitshinweisen, der Bedienung und Wartung der oben genannten Anlage vertraut gemacht.

Einbaufirma / Stempel

Datum und Unterschrift

Datum und Unterschrift



Inbetriebnahmeprotokoll für den Anlagenesteller

(verbleibt in dieser Anleitung)

LEDA Heizeinsatz DIAMANT

- Ausführung: DIAMANT H10 mit Stutzen Ø 145mm DIAMANT H10 mit Stutzen Ø 180mm
 DIAMANT H13
 DIAMANT H100 W DIAMANT H200 W DIAMANT H300 W
 mit LEDATRONIC 3 (LT3) ohne LEDATRONIC (manuell)

Einbaudatum _____ Seriennummer (siehe Seite 63)

Anlagenbetreiber _____

Straße _____

PLZ / Ort _____ Telefon, ggf. mobil _____

Evtl. Fragen - auch im Zusammenhang mit Garantie- oder Gewährleistungsansprüchen - lassen sich nur bei Vorlage dieses Inbetriebnahmeprotokolls klären!

- Schornstein rund: Ø _____ cm quadrat.: _____ cm eckig: _____ x _____ cm
Schornsteintyp dreischalig, gedämmt zweischalig einschalig, gemauert
 Edelstahl, gedämmt sonstiges: _____
Belegung nur mit dieser Feuerstätte (einfach) zusammen mit weiteren Feuerstätten
Schornsteinhöhe wirksam ca. _____ m davon im Außen-/Kaltbereich ca. _____ / _____ m
 Nebenluftvorrichtung vorhanden eingestellt auf ca. _____ Pa
 Bescheinigung über Tauglichkeit und sichere Benutzbarkeit durch Schornsteinfeger liegt vor

Heizgasrohr 1 gestr. Länge: _____ m wirks. Höhe: _____ m Durchm.: Ø _____ cm Anz.d.Uml.: _____

Heizgasrohr 2 gestr. Länge: _____ m wirks. Höhe: _____ m Durchm.: Ø _____ cm
Anz. der Umlenkungen: _____ Schornsteinanschluss 90° 45°

Verbrennungsluftversorgung über Leitung aus dem Freien aus dem Aufstellraum

gestreckte Länge der Leitung: _____ m Durchmesser: Ø _____ cm
Art/Material der Leitung: _____ Anzahl der Umlenkungen: _____

Heizgaszug LHK 320 GSK LHK 650 LHK 695 LHK 745
LWS Set1 Set1.1 Set2 Set2.1 LWS indiv.: _____ Elemente, _____ Uml.
 keramischer Zug: mittl. Querschn.: _____ cm² Zuglänge: _____ m Anz.d.Uml.: _____

Lüftungsanlage Lüftungsanlage im Gebäude vorhanden ja nein sonst. Abluftgeräte vorh. ja nein
LUC vorhanden ja nein sonst. Sicherheitseinrichtungen: _____

Anlagenbetreiber
Dem Betreiber wurden die technischen Unterlagen übergeben. Er wurde mit den Sicherheitshinweisen, der Bedienung und Wartung der oben genannten Anlage vertraut gemacht.

Einbaufirma / Stempel

Datum und Unterschrift

Datum und Unterschrift

1.	SICHERHEITSHINWEISE	2
1.1	Brandschutz und Sicherheitsabstände	2
1.2	Verbrennungsgefahr	3
1.3	Gefahren durch unverschlossene Feuertür	4
1.4	Gefahren durch unzureichende Verbrennungsluft	4
1.5	Gefahren durch Wärmestau in der Feuerstätte	5
1.6	Gefahren durch ungeeignete Brennstoffe	6
1.7	Gefahren durch Schließen des Luftschiebers	6
1.8	Gefahren durch ungenügende Funktion des Schornsteins	6
1.9	Gefahren durch unzureichende Sicherheit bei Geräten mit Wassertechnik	7
1.10	Richtiges Verhalten bei einem Schornsteinbrand	8
2.	ERSTINBETRIEBNAHME	9
3.	BEDIENUNG	10
3.1	Brennstoffe	10
3.2	Funktionsprinzip der Holzverbrennung	14
3.3	Bedienelemente	16
3.4	Heizbetrieb und Einstellungen	18
3.5	Reinigung und Wartung	26
3.6	Checkliste bei Störungen	33
4.	ERSATZ- UND VERSCHLEISSTEILE	38
4.1	Glasscheibe, Tür, Türgriff, Türdichtung, Zubehör	38
4.2	LEDATRONIC	39
4.3	Feuerraumauskleidung DIAMANT H10	40
4.4	Feuerraumauskleidung DIAMANT H13	42
4.5	Feuerraumauskleidung DIAMANT H100 W	44
4.6	Feuerraumauskleidung DIAMANT H200 W / H300 W	46
5.	TECHNISCHE DATEN	48
5.1	DIAMANT - Geräte ohne Wassertechnik	48
5.2	DIAMANT W - Geräte mit Wassertechnik	51
6.	GEWÄHRLEISTUNG UND GARANTIE	54
7.	LEISTUNGSERKLÄRUNGEN	55
8.	GERÄTESCHILD, CE-KENNZEICHNUNG	63
9.	ENERGIELABEL UND PRODUKTDATENBLATT	66

Wichtige Benutzerinformation

Herzlichen Glückwunsch!

Mit dem DIAMANT haben Sie sich für einen technisch und optisch modernen und ganz besonderen Heizeinsatz für Ihren Kachelofen entschieden.

Neben dem Design legen wir besonderen Wert auf ausgereifte Verbrennungstechnik, hochwertiges Material und gute Verarbeitung. Der DIAMANT wurde nach heutigem Stand der Technik gebaut und ist nach der Europäischen Norm DIN EN 13229 als Heizeinsatz für feste Brennstoffe geprüft worden.

Der DIAMANT ist für eine Mehrfachbelegung des Schornsteins geeignet.

Der DIAMANT ist für die Brennstoffe Scheitholz und Holzbriketts vorgesehen, ein gedrosselter Betrieb mit Kohlebrennstoffen (Dauerbrand) ist nicht möglich. Der DIAMANT ist eine Zeitbrandfeuerstätte.

Der DIAMANT ist ausschließlich für den geschlossenen Betrieb geeignet und vorgesehen.

Bitte füllen Sie gemeinsam mit Ihrem Fachbetrieb das Inbetriebnahmeprotokoll in zweifacher Ausfertigung aus. Ein Exemplar verbleibt in dieser Anleitung und hilft später bei auftretenden Fragen zu Ihrer Feuerstätte.



Bei Nichtbeachtung der Aufstell- und Bedienungsanleitung erlischt die Gewährleistung. Jede bauliche Veränderung des DIAMANT durch den Anlagenbetreiber ist unzulässig!

Bei der Errichtung der Feuerstätte, dem Anschließen des Heizeinsatzes und bei Betrieb müssen die bestehenden Gesetze, vor allem die Landesbauordnung, die örtlichen baurechtlichen Vorschriften sowie die Anforderungen des Emissionsschutzes beachtet werden.

Die Lebensdauer und die Funktionsfähigkeit Ihres Heizeinsatzes hängt vom korrekten Aufbau, der passenden Bedienung und der richtigen Pflege und Wartung ab.



Beachten Sie die Sicherheitshinweise („1. Sicherheitshinweise“ auf Seite 2) und befolgen Sie diese wichtigen Vorgaben bei der Bedienung Ihrer Feuerstätte!

Sicherheitshinweise

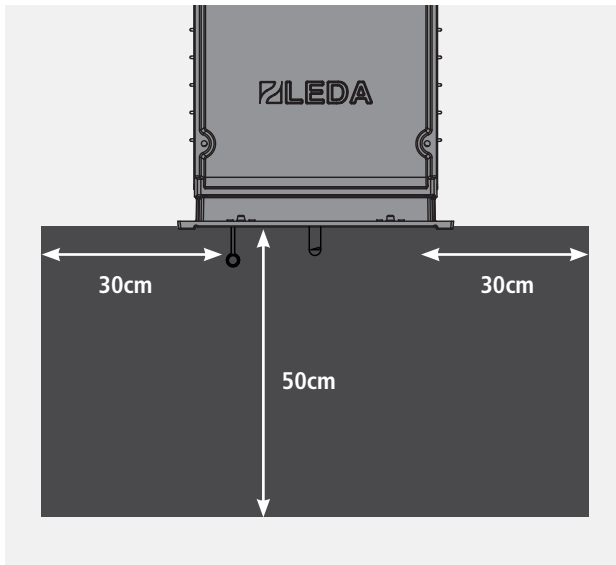
1. Sicherheitshinweise

1.1 Brandschutz und Sicherheitsabstände



Brandschutz und Sicherheitsabstände müssen unbedingt eingehalten werden!

Schutz im Bereich vor der Feuerraumöffnung



Der Fußboden vor und neben der Feuerraumöffnung der Feuerstätte muss aus nicht brennbarem Material bestehen oder eine nicht-brennbare Auflage besitzen (Vorgabe gem. FeuVO)

In dem Bereich vor und neben der Feuerraumöffnung dürfen sich keine brennbaren Gegenstände befinden, vor allem auch kein Brennstoff gelagert oder abgestellt werden.

Abb. 1.1 Nicht brennbarer Belag vor der Feuerraumöffnung

Ein ausreichend großer nicht brennbarer Bereich vor und neben der Feuertür Ihres Heizeinsatzes ist auch bereits für die Abnahme der Feuerstätte durch den zuständigen Schornsteinfeger unerlässlich.

Schutz im Strahlungsbereich der Sichtscheibe(n)

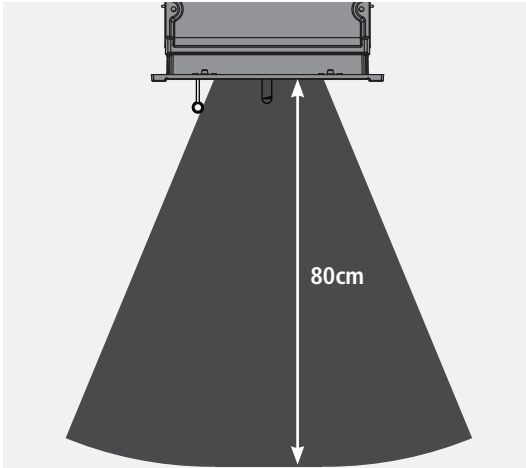


Abb. 1.2 Strahlungsbereich der Sichtscheibe - schematische Darstellung

Wegen der hohen Wärmestrahlung über die Sichtscheibe Ihres Heizeinsatzes ist in diesem Bereich ein ausreichender Sicherheitsabstand zu Bauteilen mit oder aus brennbaren Baustoffen oder Einbaumöbeln einzuhalten.

Es reicht in der Regel der halbe Abstand, wenn vor den brennbaren Gegenständen ein Strahlungsschutz vorhanden ist.

In diesem Bereich dürfen sich keine brennbaren Gegenstände befinden, auch kein Brennstoff gelagert oder abgestellt werden.

1.2 Verbrennungsgefahr



Heiße Teile, heiße Bereiche, Verbrennungsgefahr!

Der Heizeinsatz, vor allem seine Tür und Front und die Oberflächen der Feuerstätte erwärmen sich bei Betrieb sehr stark. Über die Sichtscheibe der Feuertür wird ebenfalls ein erheblicher Leistungsanteil abgegeben. Zur gefahrlosen Bedienung des Gerätes benutzen Sie bitte den mitgelieferten Schutzhandschuh. Bitte achten Sie darauf, dass besonders Kinder während und nach dem Heizbetrieb einen ausreichenden Sicherheitsabstand halten.

1.3 Gefahren durch unverschlossene Feuertür



Die Feuertür muss während des Betriebs geschlossen sein!

Während des Heizbetriebs muss die Feuertür geschlossen bleiben, um einen unnötig hohen oder sogar gefährlichen Austritt von Heizgas zu vermeiden.

Durch den starken Entgasungsprozess beim Brennstoff Holz und einem schwachen Schornsteinförderdruck kann es beim Öffnen der Feuertür zum Austritt von Rauch und Heizgas kommen. Deshalb wird dringend empfohlen, die Feuertür grundsätzlich nicht zu öffnen, bevor der Brennstoff bis zur Glutbildung heruntergebrannt ist. Ist der Heizeinsatz mit keramischen Heizgaszügen eingebaut, sollte vor dem Nachlegen die Anheizklappe im Heizgaszug geöffnet werden.

1.4 Gefahren durch unzureichende Verbrennungsluft



Der Feuerstätte muss immer ausreichend Verbrennungsluft zuströmen können!

Beziehen Feuerstätten ihre Verbrennungsluft aus dem Wohnraum bzw. aus dem Gebäude, muss in jedem Fall ständig ausreichend Luft in diese Räume nachströmen können. Lüftungsanlagen oder weitere Feuerstätten dürfen die Luftversorgung dabei nicht stören oder beeinträchtigen.

Während des Betriebes darf die vorgesehene Verbrennungsluftöffnung nicht geschlossen, gedrosselt, verengt, verdeckt oder zugestellt werden (z.B. Umluftgitter, Umluftbögen usw.).



Luftabsaugende Anlage können die Verbrennungsluftversorgung stören!

Luftabsaugende Anlagen (z.B. Lüftungsanlage, Dunstabzugshaube, Abluft-Wäschetrockner, zentrale Staubsaugeranlagen), die zusammen mit der Feuerstätte im selben Raum oder Raumluftverbund betrieben werden, können die Verbrennungsluftversorgung und die Abgasabführung empfindlich stören.

Für einen trotzdem sicheren Betrieb der Feuerstätte empfehlen wir unsere allgemein bauaufsichtlich zugelassene Sicherheitseinrichtung LEDA-Unterdruck-Controller LUC 2. Dieses Gerät überwacht ständig die vorhandenen Druckverhältnisse und würde bei Bedarf die Lüftungsanlage abschalten, bevor gefährlich viel Abgas in den Wohnraum austreten könnte.

Werden im Gebäude entsprechende Veränderungen geplant und vorgenommen, können die Bedingungen für einen sicheren und vorgesehenen Betrieb der bestehenden Feuerstätte erheblich gestört werden. Die notwendigen Voraussetzungen für einen zulässigen und problemlosen Betrieb müssen daher bei nachträglichen Veränderungen durch einen entsprechenden Fachmann erneut geprüft werden.

Solche Veränderungen können z.B. sein:

- Einbau einer weiteren Feuerstätte am selben oder an einem anderen Schornstein,
- bauliche Veränderungen des Schornsteins,
- Einbau oder Umbau von Lüftungsgeräten, z.B. Dunstabzugshaube, WC- oder Bad-Entlüfter, kontrollierte Be- und Entlüftungen,
- Einbau oder Umbau von entsprechenden Haushaltsgeräten, z.B. Abluft-Wäschetrockner, zentrale Staubsauger-Anlage,
- Veränderungen an der Gebäude-Dichtheit, z.B. durch Einbau neuer Fenster oder Türen, Dämmung von Dachflächen, Anbringen von Vollwärmeschutz.

1.5 Gefahren durch Wärmestau in der Feuerstätte



Warmluftgitter (Zuluftgitter) dürfen bei Betrieb niemals komplett verschlossen werden!

Um einen Wärmestau zu vermeiden, dürfen nicht alle Warmluftgitter des Ofens während des Heizbetriebs gleichzeitig geschlossen sein.

Beachten Sie hierzu die Angaben Ihres Fachbetriebs (Anlagenersteller). Bestimmte Feuerstättenbauweisen erlauben bzw. benötigen eine komplett geschlossene Verkleidung ohne Warmluftöffnungen (z.B. Hypokauste).

1.6 Gefahren durch ungeeignete Brennstoffe



Es dürfen nur geeignete Brennstoffe verwendet werden!
Das Verbrennen von Abfällen oder ungeeigneten Brennstoffen ist nicht zulässig, umweltschädlich und gefährlich.

Der DIAMANT ist ausschließlich für den Brennstoff Scheitholz und Holzbriketts vorgesehen.

Ausführliche Informationen zu den vorgesehenen Brennstoffen finden Sie „3.1 Brennstoffe“ auf Seite 10.

1.7 Gefahren durch Schließen des Luftschiebers

Die Verbrennungsluft darf keinesfalls komplett geschlossen werden, solange noch überwiegend gelbliche Flammen vorhanden sind. (Ausnahme einzig im Falle eines Schornsteinbrands, siehe „1.1 Brandschutz und Sicherheitsabstände“ auf Seite 2).

Bei Betrieb mit keramischen Heizgaszügen kann es bereits bei zu starkem Drosseln der Lufteinstellung zu Gefahren kommen!

1.8 Gefahren durch ungenügende Funktion des Schornsteins

Für den richtigen und sicheren Betrieb der Feuerstätte ist ein passender Förderdruck des Schornsteins notwendig. Besonders in der Übergangszeit - Herbst oder Frühjahr - oder bei ungünstigen Wetterverhältnissen (z.B. starker Wind, Nebel, inverse Wetterlage usw.) kann es zu ungenügenden Betriebsbedingungen des Schornsteins kommen. Dies ist bei der Nutzung einer Feuerstätte unbedingt zu berücksichtigen.

Bei Frost können sehr kalte Abgase an der Schornsteinmündung kondensieren und einfrieren. Dies gilt im Besonderen bei Abgasen von Gasfeuerstätten. Achten Sie bei der Inbetriebnahme des DIAMANT daher darauf, dass die Schornsteinmündung frei ist und die Abgase ausreichend gut abziehen können.

Bei längerer Betriebsunterbrechung kann es im Schornstein, in den Heizgaszügen, im Abgasrohr oder auch der Verbrennungsluftleitung zu Verstopfungen gekommen sein. Achten Sie beim Anheizen darauf, dass gleich von Anfang an ein gewohnt guter Abbrand und Rauchabzug einstellt.

1.9 Gefahren durch unzureichende Sicherheit bei Geräten mit Wassertechnik

Feuerstätten mit Wassertechnik (DIAMANT W) müssen funktionstüchtige Sicherheitseinrichtungen gegen Überdruck und Übertemperatur besitzen. Diese Bauteile müssen korrekt eingebaut und vor allem auch wiederkehrend überprüft werden, um die notwendige Funktionssicherheit gewährleisten zu können.



Heizgeräte mit Wassertechnik dürfen nur in Betrieb genommen werden, wenn alle Sicherheitseinrichtungen betriebsbereit und funktionsfähig sind!
Stellen Sie bei Inbetriebnahme sicher, dass das Heizungssystem ausreichend mit Wasser gefüllt ist und der richtige Anlagendruck vorhanden ist.

Lassen Sie Ihren Fachbetrieb daher mindestens einmal pro Jahr wiederkehrend sämtliche Sicherheits- und Funktionsbauteile überprüfen.

Nehmen Sie den DIAMANT W nur in Betrieb, wenn das Heizungssystem ausreichend gefüllt ist.

1.10 Richtiges Verhalten bei einem Schornsteinbrand



Befolgen Sie folgende Grundsätze für richtiges Verhalten im Falle eines Schornsteinbrands und prägen Sie sich die folgenden Punkte ein!

- Schließen Sie die Verbrennungsluft!
- Rufen Sie die Feuerwehr und den zuständigen Schornsteinfeger (bevollmächtigter Bezirksschornsteinfeger)!
- Ermöglichen Sie den Zugang zu den Reinigungsöffnungen (z.B. Keller und Dachboden)!
- Entfernen Sie alle brennbaren Materialien (z.B. auch Möbel) vom Schornstein im gesamten Gebäude, auf ganzer Höhe!
- Informieren Sie vor erneuter Inbetriebnahme der Feuerstätte Ihren Schornsteinfeger und lassen Sie den Schornstein auf Schäden kontrollieren!
- Lassen Sie ebenso den Schornsteinfeger die Ursache für den Schornsteinbrand so weit möglich ermitteln und diese beheben bzw. abstellen!

2. Erstinbetriebnahme

Neu gemauerte Kachelöfen müssen vor dem Heizbetrieb austrocknen, da beim Aufbau viel Wasser verwendet wird. Dies erreicht man im Sommer, indem die Feuertür im kalten Zustand ganz geöffnet wird. Bei niedrigen Außentemperaturen muss der Kamin trocken geheizt werden. Ein neu errichteter Kamin darf auf keinen Fall zum Trocknen von Wohnräumen im Neubau genutzt werden.

Es ist sinnvoll, nach Fertigstellung des Ofens mindestens 1 bis 2 Wochen mit dem Trockenheizen abzuwarten. So kann das enthaltene Wasser ohne Schädigung der Anlage langsam entweichen. Beim Trockenheizen darf nur wenig Brennstoff (max. die Hälfte der normalen Brennstoffmenge) aufgelegt werden. Ein Nachheizen sollte erst erfolgen, wenn der Brennstoff nahezu abgebrannt ist. Verwenden Sie die maximale Verbrennungsluft-Einstellung (Kaltstart/Anheizen) und lassen Sie die Verbrennungsluft auch nach dem Abbrand geöffnet. Diese Trocknungsphase kann je nach Anlagengröße bis zu zwei Wochen betragen.

Wir empfehlen, bei der ersten Inbetriebnahme der Feuerstätte nicht mit der vollen Brennstoffaufgabe zu heizen. Während der Erstinbetriebnahme kann es kurzzeitig zu leichter Geruchsbildung kommen. Bitte sorgen Sie während dieser Zeit für ausreichende Lüftung des Aufstellraums und vermeiden Sie ein direktes Einatmen. Eventuelle Kondensatbildung am Heizeinsatz oder an der Verkleidung sollte sofort sorgfältig abgewischt werden, bevor Rückstände in den Lack einbrennen können.

Bei den ersten Abbränden kann es durch Einbrennprozesse der Lackierung zu leichten Ausgasungen im Brennraum aus Schamotten, Dichtungen, Lacken und den Umlenkungen kommen. Dadurch kann sich möglicherweise ein weißlicher Belag im Brennraum - auf den Steinen, auf Gussteilen oder auf der Sichtscheibe - bilden. Dieser Belag ist leicht zu reinigen (trocken abwischen) und unbedenklich.



Bei der Bedienung sind vorrangig die Anweisungen Ihres Fachbetriebs zu beachten!



Heizgeräte mit Wassertechnik dürfen nur in Betrieb genommen werden, wenn alle Sicherheitseinrichtungen betriebsbereit und funktionsfähig sind!
Stellen Sie bei Inbetriebnahme sicher, dass das Heizungssystem ausreichend mit Wasser gefüllt ist und der richtige Anlagendruck vorhanden ist.

3. Bedienung

3.1 Brennstoffe

Vorgesehene und zulässige Brennstoffe



Verwenden Sie nur sauberes, unbehandeltes, natur-belassenes, gespaltenes und trockenes Brennholz oder Holzbriketts in den geeigneten Größen, Längen und Mengen.

Der DIAMANT ist für die Brennstoffe Scheitholz und Holzbriketts vorgesehen.

Gemäß 1. Verordnung zur Durchführung des Bundes-Immissionsschutzgesetzes (1.BImSchV, §3 Abs. 1, Nr. 4 - naturbelassenes Scheitholz, und 5a - Holzpresslinge) dürfen nur diese Brennstoffe in ausreichend trockenem und sauberem Zustand verfeuert werden:

:

Die richtige Brennstoffmenge



Optimale Brennstoff-Eigenschaften für den Heizeinsatz DIAMANT H10 und H100 W:

Scheitholzlänge:	ca. 33 cm
maximaler Umfang:	ca. 30 cm
Stückigkeit:	2 bis 3mal gespalten
maximale Restfeuchte:	20 %



Optimale Brennstoff-Eigenschaften für den Heizeinsatz DIAMANT H13, H200 W, H300 W:

Scheitholzlänge:	ca. 50 cm
maximaler Umfang:	ca. 30 cm
Stückigkeit:	2 bis 3mal gespalten
maximale Restfeuchte:	20 %

Ist Ihr Heizeinsatz mit einem Guss-Heizkasten an den Schornstein angeschlossen, darf maximal mit der Brennstoffmenge bei Nennwärmeleistung betrieben werden.

Sind keramische Heizgaszüge am Heizeinsatz angeschlossen, so kann die Anlage mit einem höheren Brennstoffdurchsatz (Brennstoffmenge bei Speicherleistung) betrieben werden.

Entnehmen Sie bitte folgender Tabelle die jeweils korrekten Brennstoffmengen.

Heizeinsatz Typ DIAMANT	Typ	H10		H13	H100 W	H200 W	H300 W
		145	180				
I. Betrieb mit Guss-Heizkasten (Betrieb mit metallischem Heizgaszug)							
Schieberstellung bei DIAMANT W					eingeschoben		
Brennstoff-Füllmenge bei Scheitholz	[kg]	2,1	2,7	3,3	3,5	4,4	5,7
Brennstoffdurchsatz bei Scheitholz	[kg/h]	2,2	2,8	3,4	3,9	4,7	5,5
Brennstoff-Füllmenge bei Holzbriketts	[kg]	1,9	2,5	3,0	3,2	4,0	5,2
Brennstoffdurchsatz bei Holzbriketts	[kg/h]	2,0	2,6	3,1	3,5	4,3	5,0
II. Betrieb mit keramischen Heizgaszügen (Speicherleistung)							
Schieberstellung bei DIAMANT W					herausgezogen		
Brennstoff-Füllmenge bei Scheitholz	[kg]	5,0	7,0	10,0	6,5	7,0	8,0
Brennstoffdurchsatz bei Scheitholz	[kg/h]	3,8	5,4	7,7	5,2	6,7	8,0
Brennstoff-Füllmenge bei Holzbriketts	[kg]	4,8	6,7	9,5	6,2	6,7	7,6
Brennstoffdurchsatz bei Holzbriketts	[kg/h]	3,6	5,1	7,3	4,9	6,4	7,6



Weitere Informationen rund um den Brennstoff Holz und das richtige Heizen mit Holz finden Sie unter www.richtigheizenmitholz.de.

Optimaler Umgang mit den Brennstoffen Scheitholz und Holzbrikett

Nur trockenes Holz kann effektiv und schadstoffarm verbrennen!

Optimales Brennholz ist daher immer:

- naturbelassen –
also nicht lackiert, eingelassen oder imprägniert, o.ä.
nicht geleimt, also weder Schichtholz, Leimbinder, Pressspan- oder Sperrholz, o.ä.
es darf Rinde enthalten,
Alle künstlichen oder chemischen Zusätze können beim Verbrennen sehr giftig sein und schädigen
nicht nur die Umwelt, sondern auch die Bauteile der Feuerstätte und des Schornsteins,
-
- gespalten und stückig –
nur Holz mit entsprechend großer Oberfläche kann gut, effektiv und sauber verbrennen, kompakte Rundlinge dagegen brennen langsam und schlecht. Die dabei entstehenden Temperaturen reichen in der Regel kaum aus, um einen schadstoffarmen Abbrand zu erzielen. Schmutzige Feuerräume und Sichtscheiben sind dabei auch oft unschöne Anzeichen für ungenügende Abbrandbedingungen,
- trocken –
also Holz mit einer maximalen Restfeuchte von 20% (bezogen auf das Trockengewicht).
Feuchteres Holz brennt wesentlich schlechter und unsauberer. Zudem wird viel der im Brennstoff enthaltenen Heizenergie für das Trocknen und Verdunsten der Feuchtigkeit verbraucht und geht damit für die Verbrennung und das Heizen verloren.
Ausreichend trockenes Holz erreicht man in der Regel durch eine zwei- bis drei-jährige Lagerung von gespaltenem Holz an gut gelüfteter Stelle.

Heizen Sie mit Holzpresslingen oder Holzbriketts, verwenden Sie entsprechende Brennstoffe, die aus reinem Holz bestehen. Presslinge aus anderen Rohstoffen sind nicht geeignet.

Bitte beachten Sie, dass Holzpresslinge im Feuer an Volumen gewinnen! Bei der Verwendung sind die jeweiligen Produkthinweise zu berücksichtigen.



Weitere Informationen rund um den Brennstoff Holz und das richtige Heizen mit Holz finden Sie unter www.richtigheizenmitholz.de.

Unzulässige Brennstoffe



Das Verbrennen von Abfällen ist unzulässig und schädlich für Umwelt und Feuerstätte.
Beim Verbrennen ungeeigneter Brennstoffe oder von Abfällen erlischt die Gewährleistung!

Das Bundesimmissionsschutzgesetz stellt das Verfeuern von Abfällen und Reststoffen in häuslichen Feuerstätten ausdrücklich unter Strafe. Abfälle, Hackschnitzel, Hobel- und Sägespäne, Rinden- und Spanplattenabfälle, beschichtetes, lackiertes, imprägniertes oder oberflächenbehandeltes Holz dürfen nicht verbrannt werden.



Das Verbrennen von Flüssigkeiten, flüssigen Brennstoffen und flüssigen Anzündhilfen ist verboten und gefährlich!

Falsche Brennstoffe führen mit ihren Verbrennungsrückständen zu Luft- und Umweltbelastungen und wirken sich auch negativ auf die Funktion und Lebensdauer des Schornsteins und der Feuerstätte aus. Daraus ergeben sich nicht selten hohe Störanfälligkeit und unnötig schneller Verschleiß. Kostenaufwendige Sanierungsmaßnahmen oder sogar einen Austausch des Ofens können die unangenehmen Folgen sein.

Schornsteinfeger haben zudem ein gutes Auge für Spuren solcher Umweltsünden. Ein- bis viermal im Jahr kontrolliert der Schornsteinfeger den Schornstein. Wenn die Feuerstätte richtig bedient und ausschließlich mit trockenem Brennholz betrieben wird, lässt sich ein übermäßiger Rußansatz verhindern und minimiert so auch den Reinigungsaufwand und die damit verbundenen Kosten der notwendigen Kehrarbeiten.

Im Rahmen der Überprüfungen gemäß 1. Bundesimmissionsschutzverordnung (1. BImSchV) wird zudem der Brennstoff und dessen Lagerort durch den Schornsteinfeger kontrolliert.

Anzündhilfen

Zum Anzünden empfehlen wir Reisig, Kleinholz und unsere praktischen Anzündwürfel LEDA FeuerFit! Spalten Sie Brennholz zum Anzünden entsprechend klein (keine Rundlinge). Schmale Holzscheite, vor allem aus Weichholz, haben zwar eine kurze Brenndauer, eignen sich aber sehr gut zum Anzünden.

Manche Anzündhilfen (z.B. diverse Grillanzünder) beinhalten leicht flüchtige Substanzen, die nicht für die Verwendung in geschlossenen Räumen gedacht sind. Diese Stoffe belasten die Raumluft und sind unter Umständen gesundheitsschädlich.

3.2 Funktionsprinzip der Holzverbrennung

Holzfeuerung - Nutzen bis zum letzten Funken

Der Ofen hat einen mit Schamottesteinen ausgekleideten Feuerraum. Der Brennstoff wird auf einem geschlossenen Brennraumboden mit Schamottesteinen abgebrannt.

Die gesamte Verbrennungsluft wird der Feuerstätte über das Luftventil im Geräteboden zugeführt und über Kanäle in den Brennraum verteilt.

Die schadstoffarme Verbrennung erfolgt in einer Hauptverbrennungs- und einer Nachverbrennungszone. Der Brennstoff und die Brenngase durchlaufen dabei 3 physikalisch-chemische Phasen oder Stufen, die speziell im DIAMANT für den Brennstoff Holz optimiert wurden.

Dazu wird die notwendige Verbrennungsluft aufgeteilt und dem Brennstoff passend zugeführt - genau an den richtigen Stellen, in den jeweils richtigen Menge und Geschwindigkeiten und bei ausreichend hohen Temperaturen.

Stufe 1 - Hauptverbrennung und Entgasung:

Die Verbrennungsluft wird über das Luftventil im Geräteboden in die Luftvorwärmkammer unterhalb des Feuerbetts gelenkt. Über Vorwärmkanäle strömt die Verbrennungsluft zu entsprechenden Düsen und Öffnungen und gelangt von dort an genau bestimmten Stellen optimal in die Brenngase. Durch die so in den Brennraum geleitete Verbrennungsluft wird konstant für eine stabile Entgasung gesorgt.

Stufe 2 - Heizgas-Aufbereitung:

Kurz vor und in der Nachverbrennungszone oberhalb der Umlenkung wird den Heizgasen ein weiterer Teil der Luft zugeführt. In diesem Bereich im oberen Teil des Feuerraums wird das energiereiche Heizgas noch einmal mit aufgeheizter Verbrennungsluft versorgt. Durch die Form und Ausführung der Heizgaskanäle wird die gewünschte Durchmischung von Brenngas und Luft erreicht.

Stufe 3 - Nachverbrennung:

In der Nachverbrennungszone sorgen hohe Temperaturen und die gute Durchmischung von brennfähigen Heizgasen mit Verbrennungsluft für einen wirtschaftlichen und damit gleichzeitig schadstoffarmen Ausbrand.

Bitte beachten Sie für die Bedienung stets:



Die Feuertür muss während des Betriebs geschlossen sein!



Halten Sie auch bei nicht betriebenem Gerät Feuertür, Aschefachtür und den Verbrennungsluftschieber immer geschlossen!



Verwenden Sie nur sauberes, unbehandeltes, natur-belassenes, gespaltenes und trockenes Brennholz in den geeigneten Größen, Längen und Mengen.

Verwenden Sie bei jedem Betrieb Ihres Ofens Ihnen und der Umwelt zu Liebe nur gutes Brennholz.

3.3 Bedienelemente

Feuertür, Türverschluss, Türgriff

Der Türgriff der Feuertür ist bei Betrieb immer geschlossen (der Türgriff steht senkrecht, siehe Abb. 3.1). Er besitzt einen Hakenverschluss, der durch Ziehen des Türgriffs geöffnet wird.

Bei Betrieb der Feuerstätte wird der Türgriff sehr heiß. Benutzen Sie deshalb bitte immer den mitgelieferten Schutzhandschuh.



Abb. 3.1 Türverschluss, Türgriff

Verbrennungsluft-Schieber

Der Bediengriff für die Einstellung der Verbrennungsluft („Luftschieber“) befindet sich mittig unter der Feuertür (1).

Der Bediengriff lässt sich von links (Verbrennungsluft komplett geschlossen) nach rechts bewegen (Verbrennungsluft komplett geöffnet).

Bei Betrieb des DIAMANT wird der Bediengriff heiß. Daher sollte für Einstellungen bei Betrieb der mitgelieferte Handschuh verwendet werden.

Auf dem Luftschieberhebel befindet sich ein sich ein keilförmiger Ausschnitt. Diese Markierung entspricht der Funktionsrichtung: breite Seite der Markierung - geöffnete Verbrennungsluft, kleine Seite der Markierung - geschlossene Verbrennungsluft.



Abb. 3.2 Verbrennungsluft-Schieber

Einstellungen des Luftschiebers				
ganz links	halb links	mitte	halb rechts	rechts
Luftventil komplett geschlossen		Luftventil halb geöffnet		Luftventil komplett geöffnet
Ende des Abbrands oder nicht betriebene Feuerstätte		Betrieb mit wenig Brennstoff	Betrieb mit normaler Brennstoffmenge	Anheizen oder Betrieb mit keramischen Heizgaszügen (Speicherleistung)

Bei Geräten mit LEDATRONIC übernimmt diese elektronische Verbrennungsluftregelung die korrekte Einstellung der Verbrennungsluftklappe. Bei LT-Versionen ist daher kein manueller Lufthebel am Heizeinsatz vorhanden.



Bei Geräten mit LEDATRONIC übernimmt diese Verbrennungsluftregelung die richtige Einstellung des Verbrennungsluft-Ventils automatisch für Sie.

Umlenkschieber beim DIAMANT W

Die wasserführenden Heizeinsätze DIAMANT W besitzen direkt oberhalb der Feuertür einen Umlenkschieber ②.

Der Umlenkschieber kann herausgezogen und eingeschoben werden.

Bei herausgezogenem Umlenkschieber strömen die Heizgase nach dem Feuerraum auf kurzem Weg zum Heizgasstutzen. Damit verringert sich die Wasserleistung und eine höhere Leistung steht für die Raumerwärmung zur Verfügung.



Abb. 3.3 Umlenkschieber für Wasserleistung bei DIAMANT W

Diese Stellung hilft auch beim Anheizen. - Siehe auch die Hinweise im folgenden Abschnitt.

Bei komplett eingeschobenem Umlenkschieber passieren die Heizgase nach dem Feuerraum zusätzlich den im Heizeinsatz integrierten oberen Tauscherbereich. Dies erhöht die Wasserleistung und senkt die Leistung, welche für die Raumerwärmung zur Verfügung steht.

Bei Betrieb des DIAMANT W wird der Bügelgriff des Umlenkschiebers heiß. Daher sollte für Einstellungen bei Betrieb der mitgelieferte Handschuh verwendet werden.

3.4 Heizbetrieb und Einstellungen

Vor dem Anheizen

Auf dem Feuerraumboden befinden sich im Aschebett in der Regel noch Holzkohlereste vom vorherigen Abbrand, diese sollten Sie nicht entfernen. Die Holzkohle verbrennt beim nächsten Heizvorgang und hilft dem Gerät gerade beim Anheizen erheblich, um die Betriebstemperatur schneller zu erreichen.

Im besten Fall befindet sich auf dem Brennraumboden ein Aschebett der letzten Abbrände.

Nur bei zu viel Rückständen im Brennraum, sollte lose Asche entnommen werden (siehe hierzu auch „Entaschen“ auf Seite 26). Das Aschebett wirkt wie eine Wärmedämmung beim Anheizen und hält das Anmachholz von Beginn an auf hohen Temperaturen.

Vor dem Anheizen sollten die Druckbedingungen im Schornstein überprüft werden. Öffnen Sie dazu die Feuertür einen kleinen Spalt und halten Sie eine Streichholz- oder Feuerzeugflamme nahe an diesen Spalt.

Wird die Flamme nicht in die Öffnung hineingezogen, so muss z.B. durch ein Lockfeuer ein Auftrieb im Schornstein erzeugt werden. Gelingt dies nicht, ist auf die Inbetriebnahme zu verzichten!

Tritt aus dem Brennraum Luft aus und wird dadurch die Flamme sogar in Richtung Wohnraum gelenkt, sollte der Ofen ebenfalls nicht in Betrieb genommen werden - es herrschen Überdruckbedingungen im Schornstein, Abgase würden nicht abgeführt werden.

Wird die Flamme in Richtung Feuerraum gezogen, sorgt der Schornstein für Unterdruck. In diesem Fall kann der Ofen angeheizt werden.



Ist zur Überwachung des gemeinsamen Betriebs von Feuerstätte und Lüftungsanlage ein LEDA Unterdruck-Controller (LUC) installiert, kann der Unterdruck des Schornsteins direkt abgelesen werden.



Heizgeräte mit Wassertechnik dürfen nur in Betrieb genommen werden, wenn alle Sicherheitseinrichtungen betriebsbereit und funktionsfähig sind!
Stellen Sie bei Inbetriebnahme sicher, dass das Heizungssystem ausreichend mit Wasser gefüllt ist und der richtige Anlagendruck vorhanden ist.

Anheizen

- Öffnen Sie die Verbrennungsluft komplett - Luftschieber ganz nach rechts schieben,
- öffnen Sie die Anheizklappe (z.B. im keramischen Heizgaszug oder im Guss-Heizkasten LHK 320) - soweit vorhanden,
- spalten Sie Scheitholz in mehrere Streifen auf,
- legen Sie diese Streifen auf den Feuerraumboden,
- legen Sie 2 bis 3 kleine Stücke einer passenden Anzündhilfe (z.B. LEDA FeuerFit) zwischen die Streifen und entzünden Sie diese,
- legen Sie zwei weitere, etwas größere Holzstücke auf die Streifen - verwenden Sie zum Anheizen insgesamt rund die Hälfte der Brennstoffmenge, die bei voller Leistung notwendig wäre.
- lassen Sie die Feuerraumtür ca. 3 bis 5 Minuten leicht geöffnet (angelehnt).
- Sobald ein lebhaftes Feuer sichtbar ist und die erste Feuchtigkeit (Kondensat) an der Scheibe verdunstet ist, schließen Sie die Feuerraumtür komplett.

Luftschieber	„Anheizen“
	ganz rechts
Anheizklappe	AUF
Bügelgriff des Umlenkschiebers, DIAMANT W	herausgezogen



Bei der Bedienung sind vorrangig die Anweisungen Ihres Fachbetriebs zu beachten!

Nachlegen („Fortheizen“)

Die Verbrennungsluft-Einstellung und - soweit vorhanden - die Anheizklappe sind noch komplett geöffnet. Legen Sie nicht zu frühzeitig nach, solange noch Flammen im Brennraum zu sehen sind.

Luftschieber	„Nachlegen“ (halb rechts)
Anheizklappe	ZU
Bügelgriff des Umlenkschiebers, DIAMANT W	je nach Bedarf

- Schließen Sie die Verbrennungsluft - hierzu schieben Sie den Lufthebel ganz nach links - ggf. die Anheizklappe im Heizgaszug bleibt ganz geöffnet,
- öffnen Sie dann die Feuertür vorsichtig und langsam,
- öffnen Sie die Feuertür keinesfalls zu früh, solange noch Flammen im Brennraum zu sehen sind, um Austritt von Heizgas und Rauch nach Möglichkeit zu vermeiden
- Öffnen Sie die Feuertür vorsichtig und langsam,
- ziehen Sie das Glutbett flächig auseinander,
- legen Sie den Brennstoff auf das Glutbett - legen Sie den Brennstoff nicht zu dicht, beachten Sie die erforderlichen und maximalen Brennstoffmengen (siehe „3.1 Brennstoffe“ auf Seite 10),
- schließen Sie die Feuerraumtür und
- öffnen Sie den Lufthebel wieder komplett,
- ist der aufgelegte Brennstoff gut angebrannt, schließen Sie die Anheizklappe - falls vorhanden,
- schieben Sie den Lufthebel ein kleines Stück weiter in Richtung Mitte - nicht mehr als bis ca. zur Hälfte.



Das Nachlegen und Anheizen kann erleichtert werden, wenn währenddessen z.B. ein Fenster im Aufstellraum der Feuerstätte gekippt oder geöffnet wird.

Halten Sie bis zum nächsten Nachlegen die Feuertür(en) geschlossen.

Weiterheizen und Leistungsregelung

Holz ist ein lang-flammiger, stark gasender Brennstoff, der zügig und unter ständiger Sauerstoffzufuhr abgebrannt werden muss. Der Abbrand darf nicht gedrosselt werden. Der Brennstoff Holz ist daher nur bedingt über die Verbrennungsluftmenge regulierbar.

In gewissem Umfang kann die Leistung nur über Aufgabehäufigkeit und Brennstoffmenge beeinflusst werden. Große Holzscheite (30 cm Umfang) reduzieren die Abbrandgeschwindigkeit und begünstigen einen gleichmäßigen Abbrand. Kleinere Holzscheite (20 cm Umfang und weniger) brennen schneller ab und führen kurzzeitig zu höherer Leistung.

Mit einer Füllung Holz wird der Abbrand bei passenden Einstellungen und Randbedingungen ca. 60 Minuten lang dauern, bis nachgelegt werden sollte. Dies sind die besten Voraussetzungen für einen schadstoffarmen Abbrand.

Vermeiden Sie auf jeden Fall übermäßige Aufgabe von Brennstoff, sonst wird der „Energiestoß“ zu groß und die Abgasverluste steigen unnötig an. Gleiches gilt auch für einen durchgehenden Betrieb mit geöffneter Anheizklappe.

Ebenso ist mit Holz auch kein stark gedrosselter Schwachlastbetrieb (Dauerbrand) möglich. Bei zu stark verminderter Verbrennungsluft kommt es zu einem unsauberem und nicht effizienten Abbrand unter Luftmangel. Dies führt zu vermehrter Kondensat- und Teerbildung in den Heizgaszügen, starker Ruß- und Rauchbildung bis hin zur Verpuffungsgefahr.

Betrieb mit keramischen Heizgaszügen

Keramische (gemauerte) Heizgaszüge haben die Aufgabe, die aufgenommene Wärmeenergie zeitversetzt abzugeben. Die aufgenommene Wärme wird nicht sofort an den Raum abgegeben, sondern zwischengespeichert und dann mit verminderter Leistung, aber über einen längeren Zeitraum abgegeben.

Luftschieber	„Speicherleistung“
	(ganz rechts)
Anheizklappe	ZU
Bügelgriff des Umlenkschiebers, DIAMANT W	herausgezogen

Deshalb empfehlen wir folgende Betriebsweise:

- Heizen Sie den DIAMANT an (siehe „“ auf Seite 19).
- Je nach Art der keramischen Heizgaszüge sollten bei leichten Heizgaszügen 2 bis 3 Abbrände mit der angegebenen Brennstoffmenge bei Speicherleistung erfolgen (siehe „Die richtige Brennstoffmenge“ auf Seite 10).



Bei der Bedienung sind vorrangig die Anweisungen Ihres Fachbetriebs zu beachten!

Bedienung des Umlenkschiebers beim DIAMANT W

Der DIAMANT W besitzt einen Umlenkschieber, mit dem der Weg der Heizgase und damit die direkte und wasserseitige Leistungsabgabe geregelt werden kann.

Die eingeschobene Stellung des Umlenkschiebers (hohe Wasserleistung) ist nur möglich bei direktem Anschluss an den Schornstein oder bei geöffneter Anheizklappe im keramischen Heizgaszug oder Guss-Heizkasten LHK 320.

Die Austrittstemperaturen der Heizgase direkt nach dem Heizeinsatz sind bei Stellung des Umlenkschiebers auf hohe Wasserleistung so gering, dass kein weiterer Temperaturabbau im keramischen Zug erfolgen sollte.

Für den DIAMANT W empfehlen folgende Betriebsweise:

- Heizen Sie den DIAMANT W an, wie unter „Anheizen“ auf Seite 19 beschrieben, dabei den Bügelgriff herausgezogen lassen (siehe Abb. 3.4)
- Nach ca. 30 Minuten kann der Bügelgriff hinein geschoben werden, um die Wasserleistung zu erhöhen (siehe Abb. 3.5).
- Die maximal zulässige Brennstoff-Aufgabemenge ist zu berücksichtigen (siehe Abschnitt „3.1 Brennstoffe“ auf Seite 10)

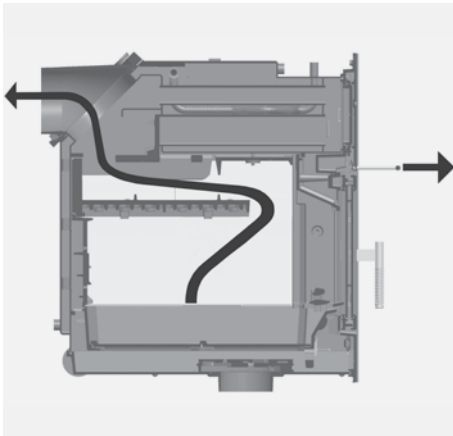


Abb. 3.4 Umlenkschieber herausgezogen, Heizgase strömen nicht durch den oberen Tauscherbereich, sondern auf direktem Wege zum Heizgasstutzen

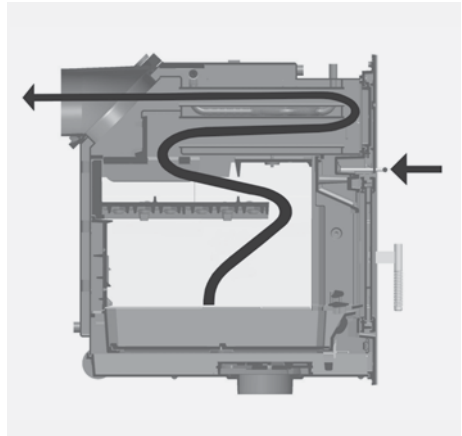


Abb. 3.5 Umlenkschieber eingeschoben, Heizgase strömen durch den oberen Tauscherbereich



Der Betrieb mit hoher Wasserleistung ist nur mit geöffneter Anheizklappe - direktem Abgasweg zum Schornstein möglich!

Abbrandende

Falls kein Brennstoff mehr nachgelegt werden soll und keine gelblich-weißen Flammen mehr sichtbar sind, kann die Verbrennungsluft komplett geschlossen werden, um ein unnötiges Durchströmen mit Verbrennungsluft und damit Auskühlen der Anlage zu vermeiden. Hierzu wird der Lufthebel ganz nach links geschoben.

Luftschieber	„Abbrandende“
	(ganz links)
Anheizklappe	ZU
Bügelgriff des Umlenkschiebers, DIAMANT W	eingeschoben

Wird die Verbrennungsluft rechtzeitig geschlossen, bleiben in der Regel Reste der letzten aufgelegten Holzmenge als Holzkohlestücke zurück. Dies ist kein Fehler, sondern Zeichen für rechtzeitiges Schließen der Verbrennungsluft.



Bei Betrieb mit keramischen Heizgaszügen kann es bereits bei zu starkem Drosseln der Lufteinstellung zu Gefahren kommen!

Schließen Sie am Ende des Abbrands und bei nicht betriebener Feuerstätte immer die Tür des Heizeinsatzes und schließen Sie auch die Verbrennungsluft.



Halten Sie auch bei nicht betriebenem Gerät Feuertür und den Verbrennungsluftschieber immer geschlossen!

Weiterheizen nach dem Abbrandende

Bei erneutem Weiterheizen öffnen Sie die Verbrennungsluft komplett, indem Sie den Luftschieber ganz nach rechts schieben. Dadurch wird die Restglut intensiv mit Luft versorgt und zügig zum Glühen gebracht. Auf diese Grundglut kann wieder Brennstoff aufgelegt werden.

Luftschieber	„Anheizen“
	(ganz rechts)
Anheizklappe	gegebenenfalls AUF
Bügelgriff des Umlenkschiebers, DIAMANT W	herausgezogen

Außerbetriebnahme im Störfall

Im Falle eines größeren Problems kann es möglicher Weise notwendig werden, den Heizeinsatz außer Betrieb zu nehmen.

Verschließen Sie die Verbrennungsluft nicht komplett. Entnehmen Sie gegebenenfalls den größten Teil des Brennstoffs und der Glut und füllen Sie diese Reste in einen geeigneten Metalleimer.

Stellen Sie diesen Metalleimer unbedingt ins Freie, achten Sie auf eine ausreichende Entfernung zu brennbaren Gegenständen, stellen Sie den Eimer auf eine nicht brennbare Unterlage, z.B. gepflasterter Bereich, Stein, Beton. Vermeiden Sie damit zusätzliche Gefahren und Schäden durch den heißen Eimer und möglicher Weise noch brennende Rückstände.

Im Falle eines Schornsteinbrands befolgen Sie unbedingt die empfohlenen Hinweise, „1.10 Richtiges Verhalten bei einem Schornsteinbrand“ auf Seite 8.

3.5 Reinigung und Wartung



Die Reinigung und Wartung kann nur bei einem kalten Gerät vorgenommen werden!

Der DIAMANT und die Heizgaszüge (wenn vorhanden) müssen mindestens einmal im Jahr oder bei Bedarf auch öfter gereinigt werden, um einen wirtschaftlichen und einwandfreien Betrieb zu gewährleisten. Keramische und metallische Heizgaszüge werden über die vorgesehenen Reinigungsöffnungen gereinigt. Die notwendigen Arbeiten sollten durch den Fachbetrieb durchgeführt werden.



Wir empfehlen hierfür den Abschluss eines Wartungsvertrags mit dem Fachbetrieb.

Entaschen

Nur bei zu viel Rückständen im Brennraum, sollte lose Asche entnommen werden. Das Aschebett darf sich höchstens bis zur Unterkante der Feuerraumöffnung (2) aufbauen. Lose Holzkohlestücke können sich auch darüber befinden, sofern sie nicht heraus fallen.

Die Asche sollte jedoch niemals komplett entnommen werden, optimal ist ein Ascheniveau zwischen 3-4 cm (1).

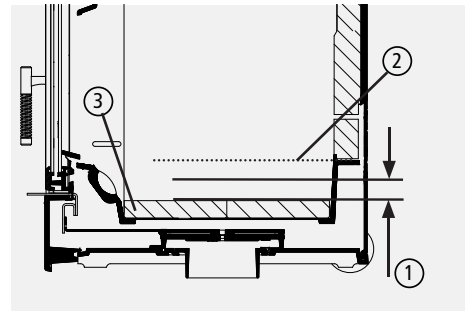


Abb. 3.6 Aschebett, Ascheniveau

Das Abtragen der Asche vom Feuerraumboden (je nach Modell, Schamottesteine oder Gussboden, (3)) kann mit einem herkömmlichen Kehrblech aus Metall oder einer Asche- oder Kohlschaufel erfolgen.

Um Flugasche und anhaftende Rußschichten in der Nachverbrennungszone bis in den Heizgasanschluss zu entfernen, lässt sich die Heizgas-Umlenkung ① aus dem DIAMANT entnehmen.

Während der Heizperiode sollte der Wasserwärmetauscher des DIAMANT W mindestens zwei- bis dreimal mit der mitgelieferten Reinigungsbürste gesäubert werden. Rußablagerungen auf den Tauscherflächen vermindern die wasserseitige Leistung erheblich.

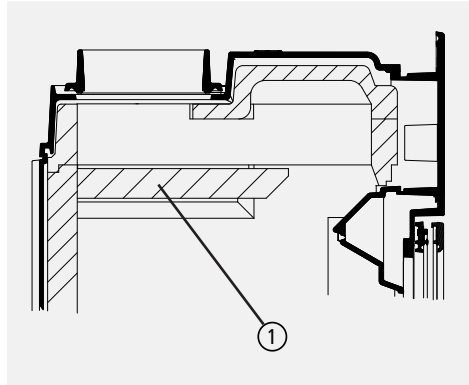


Abb. 3.7 Umlenkung im Feuerraum des DIAMANT

Aus- und Einbau der Umlenkungen

Für Reinigung und Wartung kann die Umlenkung (Schamotteplatte bei DIAMANT H10 und H13) oder die Guss-Umlenkung (eine Umlenkung bei DIAMANT H100 W oder zwei Umlenkungen bei DIAMANT H200 W und H300 W) einfach entnommen werden. Sie werden dazu auf einer Seite schräg nach oben gedrückt und damit von ihrer Auflage gehoben.

Anschließend können sie nach unten über den Brennraum entnommen und von Flugasche gereinigt werden.

Die Umlenkungen heben Sie im Feuerraum schräg nach oben, legen Sie die Platten dann auf den seitlichen Führung der Umlenkung wieder ab.

Die Umlenkung wird bei allen Versionen des DIAMANT immer so eingelegt, dass sie ganz hinten ansteht. Der Weg der Heizgase ist immer vorne.

Die Guss-Umlenkungen des DIAMANT W besitzen auf der Unterseite ein Wellenprofil und einen 3-seitigen Rand. Sie werden immer mit dem offenen Wellenprofil nach unten und mit der offenen Seite des Rahmens nach hinten eingelegt. Die Guss-Umlenkhaube(n) werden ganz nach hinten geschoben - der Überbrand entsteht ausschließlich vorne.

Entnehmen von Stehrost und Feuerraumboden

Um den Bereich der Luftvorwärmkammer, unterhalb des Feuerraumbodens oder das Luftventil und die Lufthebelmechanik zu reinigen und zu warten, lassen sich die Bodensteine (Schamotteplatten bei DIAMANT H10 und H13) und das Bodenblech oder die Guss-Platten (bei DIAMANT W) aus dem Gerät herausnehmen.

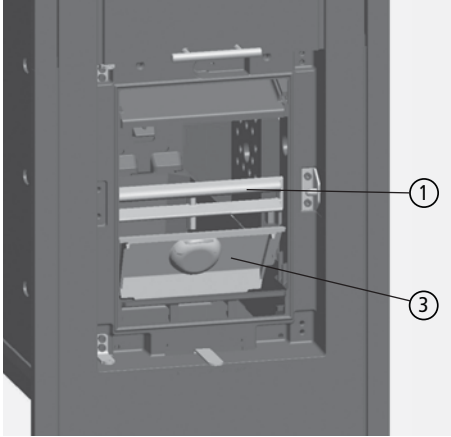


Abb. 3.8 Entnehmen von Stehrost und Revisionsdeckel, DIAMANT W

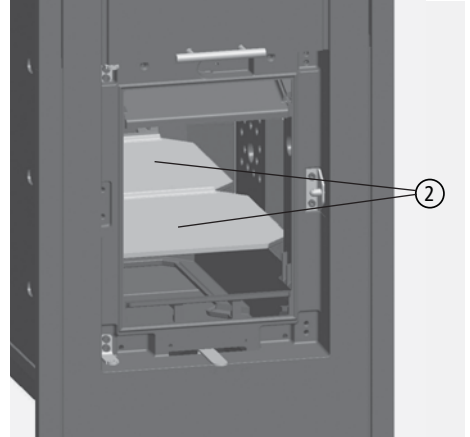


Abb. 3.9 Entnehmen der Guss-Bodenplatten, DIAMANT W

Der DIAMANT W besitzt ein Stehrost (1), welches zum Reinigen entnommen werden kann. Das Stehrost ist nur gesteckt und kann durch Anheben entnommen werden.

Direkt hinter der Feuerraumöffnung befindet sich unten ein Guss-Revisionsdeckel (3). Nachdem der Brennraumboden (2) und das Bodenblech entnommen wurde, kann dieser Revisionsdeckel entnommen werden. Bei den Geräten DIAMANT H10 und H13 liegt das Bodenblech und der Bodenstein auf dem unteren Rand des Revisionsdeckels.



Beim Wiedereinbau von Revisionsdeckel, Bodenblech und Feuerraumboden muss der Guss-Revisionsdeckel unbedingt immer als Erstes eingelegt werden.

Reinigen des Wasserwärmetauschers beim DIAMANT W

Während der Heizperiode sollte der Wasserwärmetauscher des DIAMANT W ein- bis zweimal oder nach Bedarf mit der mitgelieferten Reinigungsbürste gesäubert werden. Dickere Ablagerungen von Ruß auf der Oberfläche des Wasserwärmetauschers verhindern einen optimalen Wärmeübergang, dadurch kommt es zu einer teilweise erheblich geringeren Wärmeleistung.

- Öffnen Sie die Feuertür,
- entnehmen Sie die Guss-Umlenkhauben ① aus dem Feuerraum,
- Ziehen Sie den Bügelgriff ② des Umlenkschiebers heraus,
- fassen Sie die Revisionstür ③ an der Unterkante an und
- heben Sie die Revisionstür schräg nach oben vorne ab.

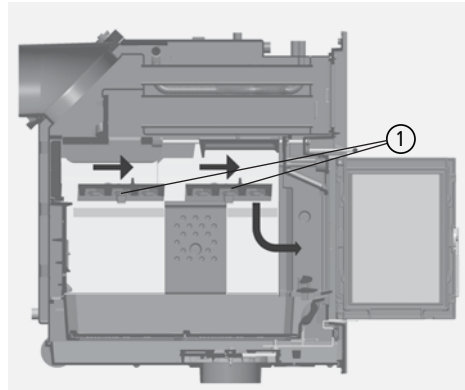


Abb. 3.10 Guss-Umlenkungen beim DIAMANT W

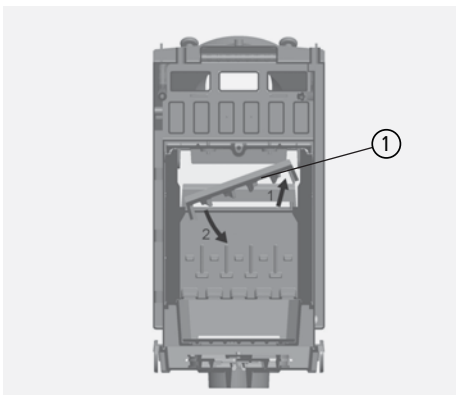


Abb. 3.11 Entnehmen der Guss-Umlenkungen

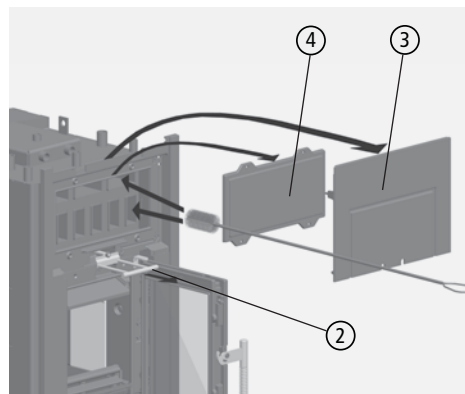


Abb. 3.12 Revisionstür, Revisionsdeckel, Revisionsöffnung des oberen Wärmetauschers

- Lösen Sie die 4 Schrauben des Revisionsdeckels ④ (Schraubenschlüssel SW 13) und
- nehmen Sie ihn ab.

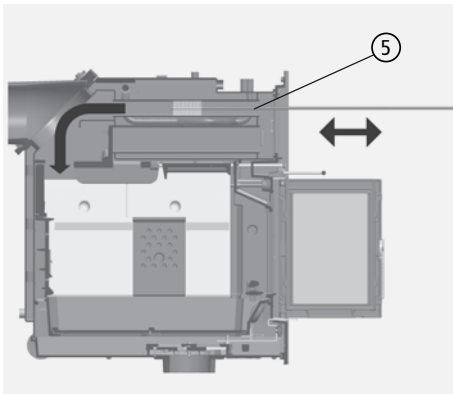


Abb. 3.13 Reinigen der oberen Wärmetauscher-Röhren (Heizgaskanäle)

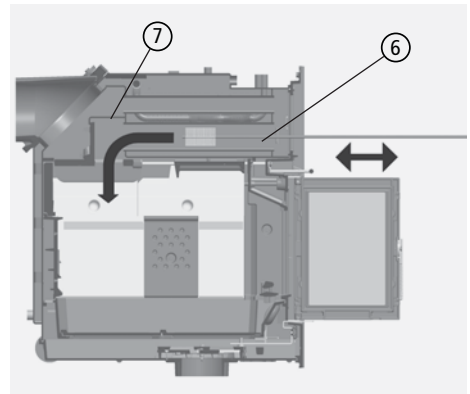


Abb. 3.14 Reinigung der unteren Wärmetauscher-Röhren (Heizgaskanäle)

- Reinigen Sie nun mit der mitgelieferten Bürsten zunächst die oberen Wärmetauscher-Röhren - der Bediengriff des Umlenkschiebers bleibt hierbei weiterhin herausgezogen.
- Schieben Sie den Umlenkschieber nun komplett ein und reinigen Sie die unteren Wärmetauscher-Röhren.
- Die dabei entfernten Rückstände fallen im hinteren Bereich in den Feuerraum und können von dort entnommen werden.
- Kontrollieren Sie nach dem Reinigen, ob sich der Umlenkschieber leicht bewegen lässt.

Zwischen den oberen und den unteren Wärmetauscher-Röhren liegt im hinteren Bereich das sog. Umlenkschieberblech (7). Dieses Umlenkschieberblech kann möglicherweise bei der Reinigung des Wärmetauschers durch die Reinigungsbürste angehoben worden sein. Sollte das Umlenkschieberblech die einwandfreie Funktion des Umlenkschiebers beeinträchtigen, müsste es wieder korrekt in seine Aufnahme eingelegt werden.



Überprüfen Sie nach der Reinigung des Wärmetauschers unbedingt die einwandfreie Funktion des Umlenkschiebers!

Reinigen der Sichtscheibe

Ein Beschlagen der Scheibe lässt sich auf Dauer nicht vollständig vermeiden. Der DIAMANT besitzt jedoch eine Scheibenspülung, die eine schnelle Verunreinigung der Glaskeramikscheibe verhindert.

Beim Anheizen und bei Verwendung von feuchtem Holz, von zu großen Holzstücken oder bei ungenügenden Schornsteinbedingungen schlägt sich Kondensat aus den Brenngasen auf der Scheibe ab und Rußpartikel setzen sich vermehrt fest. Hierdurch kommt es zu einer merklich stärkeren und schnelleren Verschmutzung der Scheibe.

Die Glaskeramikscheibe darf nur mit handelsüblichem Glasreiniger (z.B. Geschirrspülmittel oder Glaskochfeld-Reiniger) behandelt werden.

Die Reinigung der Sichtscheibe darf nur im kalten Zustand erfolgen.

Nach der Verwendung von Reinigungsmitteln empfiehlt es sich dringend, die Scheibe feucht nachzuwischen, damit nach Möglichkeit keine Reste des Reinigungsmittels auf der Scheibe verbleiben. Rückstände von Reinigungsmitteln können beim Betrieb des Ofens unter Umständen zu Verätzungen der Glasoberfläche oder zu unschönen Flecken oder Rändern führen.

Die Glaskeramikscheibe darf auf keinen Fall mit ätzenden oder scheuernden Mitteln behandelt werden. Zu beachten ist hierbei, dass die Oberfläche der Glaskeramikscheibe relativ leicht verkratzt werden kann.

Die Dichtung der Scheibe sollte beim Reinigen nach Möglichkeit trocken bleiben, damit sie ihre Elastizität behält. Durch Kondensat oder Reinigungsmittel verhärtete Dichtungen gewährleisten kaum die nötigen Bewegungsfreiheit für die Glaskeramikscheibe.

Reinigen des Scheiben-Zwischenraums

Durch Kondensat oder Ausdünstungen können sich auch zwischen den beiden Sichtscheiben Verunreinigungen auf dem Glas nieder schlagen. Zur Reinigung dieses Bereichs lässt sich die innere Scheibe ausbauen.

Hierfür kann der innere Scheibenrahmen demontiert werden.

Funktions- und Sicherheitsprüfung bei Geräten mit Wassertechnik



Sicherheitsventil und Thermische Ablaufsicherung müssen mindestens einmal im Jahr auf Funktion überprüft werden.

Neben der wiederkehrenden Reinigung des Wärmetauschers Ihres Heizeinsatzes muss mindestens einmal jährlich eine eingehende Überprüfung der Funktion und Sicherheitseinrichtungen erfolgen.

Wir empfehlen eine Überprüfung anhand unserer Checkliste für Wassertechnik durch den Fachbetrieb.



Wir empfehlen hierfür den Abschluss eines Wartungsvertrags mit dem Fachbetrieb.

Bei der jährlichen Wartung und Überwachung müssen mindestens folgende Punkte überprüft werden:

- Sichtkontrolle auf Dichtheit des Heizgeräts und der Leitungen,
- Reinigung und Prüfung der Entlüftungseinrichtungen,
- Kontrolle des Anlagendrucks und wenn nötig Nachfüllen,
- Kontrolle des Sicherheitsventils,
- Kontrolle des Stellventils der thermischen Ablaufsicherung (TAS),

Neben der Überprüfung der beschriebenen Bauteile des Heizeinsatzes muss auch die weitere Installation und die notwendigen Komponenten kontrolliert werden:

- Kontrolle von Systemtrenner und Wasserfiltern - soweit solche Bauteile vorhanden sind,
- Kontrolle von Armaturen und Ventilen,
- Kontrolle der Kesselkreispumpe,
- Kontrolle der Ansteuerung der Kesselkreispumpe (Sicherheitstemperatur-Abschaltung, Temperatur-Steuerung, Temperatur-Differenzsteuerung)

Beachten Sie auch weitere Vorgaben der technischen Unterlagen der entsprechenden Komponenten.

Lassen Sie sich die Platzierung, Funktion und Bedienung der Sicherheitseinrichtungen und Anzeigen durch den Fachbetrieb zeigen und erklären.

3.6 Checkliste bei Störungen

Störung	Ursache	Abhilfe
Das Feuer brennt schlecht oder Sichtscheibe verschmutzt schnell	Holz zu feucht	<ul style="list-style-type: none"> ▪ Überprüfen; max. Restfeuchte 20%
	Falscher Brennstoff oder zu wenig	<ul style="list-style-type: none"> ▪ Nur den Brennstoff verwenden, der für das Gerät geeignet und zugelassen ist (siehe „3.1 Brennstoffe“ auf Seite 10) ▪ Brennstoffmenge nach Angabe in dieser Anleitung (siehe „3.1 Brennstoffe“ auf Seite 10)
	Holzzscheite zu groß	<ul style="list-style-type: none"> ▪ Holzzscheite sollten mindestens ein -, besser mehrmals gespalten sein ▪ möglichst keine Rundlinge verwenden ▪ max. Umfang der Scheite nach Angabe kontrollieren (siehe „3.1 Brennstoffe“ auf Seite 10)
	Schornsteinzug zu schwach: (Mindestförderdruck: 12 Pa bzw. 15 Pa am Abgasstutzen)	<ul style="list-style-type: none"> ▪ Probebetrieb durchführen und anliegenden Unterdruck messen. ▪ Abgasanlage auf Dichtheit überprüfen ▪ Lockfeuer im Schornstein entfachen ▪ offen stehende Türen anderer am Schornstein angeschlossener Geräte dicht schließen ▪ Verbrennungsluftöffnungen von nicht in Betrieb befindlichen weiteren Feuerstätten am gleichen Schornstein dicht verschließen. ▪ undichte Schornstein-Reinigungsöffnungen abdichten ▪ Verbindungsstück überprüfen und ggf. reinigen
Verbrennungsluft nicht ausreichend	<ul style="list-style-type: none"> ▪ Wohnungslüftungsanlage oder Dunstabzugshaube überprüfen, ggf. Fenster öffnen ▪ Vortür (falls vorhanden) kontrollieren und ggf. öffnen ▪ ggf. Ihren Fachbetrieb verständigen 	

Bedienung

Störung	Ursache	Abhilfe
Das Feuer brennt schlecht oder Sichtscheibe verschmutzt schnell (Fortsetzung)	Wasserwärmetauscher verrußt	<ul style="list-style-type: none"> ▪ mindestens 2 mal im Jahr reinigen
	Schornsteinzug zu stark: (max. 20 Pa bzw. 23 Pa am Abgasstutzen, für einen optimalen Wirkungsgrad)	<ul style="list-style-type: none"> ▪ Probetrieb durchführen und anliegenden Unterdruck messen. ▪ Zugbegrenzung im Schornstein einbauen lassen, z.B. Nebenluftvorrichtung ▪ Drosselklappe vor Schornsteineintritt installieren lassen
	Einhand-Luftregler zu früh oder zu weit geschlossen	<ul style="list-style-type: none"> ▪ nicht schließen, bevor das Feuer heruntergebrannt ist ▪ Verbrennungsluftregler etwas weiter öffnen ▪ keine Drosselung bei Betrieb mit keramischen Heizgaszügen vornehmen
Kondensatbildung	Gerät für den Betrieb mit Heizkasten nicht umgerüstet	<ul style="list-style-type: none"> ▪ Umrüstung durch Fachbetrieb nach Vorgaben der Aufstellanleitung durchführen
	Hoher Temperaturunterschied im Brennraum	<ul style="list-style-type: none"> ▪ Tür in der Anheizphase anlehnen. Gerät dabei nicht unbeaufsichtigt lassen!
	Anheizphase zu lang	<ul style="list-style-type: none"> ▪ Anheizklappe im Heizgaszug beim Anheizen nicht geöffnet (nur N-Variante)
Rauchbelästigung	Holz zu feucht	<ul style="list-style-type: none"> ▪ Holzfeuchte überprüfen; max. 20% (siehe „3.1 Brennstoffe“ auf Seite 10)
	Schornsteinzug zu schwach: (Mindestförderdruck: 12 Pa bzw. 15 Pa am Abgasstutzen)	<ul style="list-style-type: none"> ▪ Probetrieb durchführen und anliegenden Unterdruck messen. ▪ Abgasanlage auf Dichtheit überprüfen ▪ Lockfeuer im Schornstein entfachen ▪ offen stehende Türen anderer am Schornstein angeschlossener Geräte dicht schließen ▪ Verbrennungsluftöffnungen von nicht in Betrieb befindlichen weiteren Feuerstätten am gleichen Schornstein dicht verschließen. ▪ undichte Schornstein-Reinigungsöffnungen abdichten

Störung	Ursache	Abhilfe
Rauchbelästigung (Fortsetzung)	Schornsteinzug zu schwach: (Fortsetzung)	<ul style="list-style-type: none"> ▪ Verbindungsstück überprüfen und ggf. reinigen
	Brennstoff nicht heruntergebrannt	<ul style="list-style-type: none"> ▪ Brennstoff grundsätzlich nur nachlegen, wenn im Gerät keine sichtbare „gelbe“ Flamme mehr vorhanden ist
	Gerät für den Betrieb mit Heizkasten nicht umgerüstet	<ul style="list-style-type: none"> ▪ Umrüstung durch Fachbetrieb nach Vorgaben der Aufstellanleitung durchführen
Wasserleistung bzw. Wärmeleistung zu gering	zu wenig Brennstoff	<ul style="list-style-type: none"> ▪ die vorgesehene Menge Brennstoff für Ihre Geräteversion auflegen (siehe „3.1 Brennstoffe“ auf Seite 10)
	nicht ausreichende Betriebszeit	<ul style="list-style-type: none"> ▪ Abgleich von erwarteter Wärmemenge und notwendiger täglicher Betriebszeit ▪ zusammenhängende Heizintervalle, weniger Auflege- bzw. Betriebspausen
	Wasserwärmetauscher verrußt	<ul style="list-style-type: none"> ▪ mindestens 2 mal im Jahr reinigen
	Schornsteinzug zu schwach: (Mindestförderdruck: 12 Pa am Heizgasstutzen)	<ul style="list-style-type: none"> ▪ Probetrieb durchführen und anliegenden Unterdruck messen. ▪ Abgasanlage auf Dichtheit überprüfen, undichte Schornstein-Reinigungsöffnungen abdichten ▪ Lockfeuer im Schornstein entfachen ▪ offen stehende Türen anderer am gleichen Schornstein angeschlossener Geräte dicht schließen ▪ Verbrennungsluftöffnungen von nicht in Betrieb befindlichen weiteren Feuerstätten am gleichen Schornstein dicht verschließen. ▪ Verbindungsstück überprüfen und ggf. reinigen

Bedienung

Störung	Ursache	Abhilfe
Wasserleistung bzw. Wärmeleistung zu gering (Fortsetzung)	Schornsteinzug zu stark: (max. 20 Pa am Heizgasstutzen, für einen optimalen Wirkungsgrad)	<ul style="list-style-type: none"> ▪ Probetrieb durchführen und anliegenden Unterdruck messen. ▪ Zugbegrenzung im Schornstein einbauen lassen ▪ Drosselklappe vor Schornsteineintritt installieren lassen
	falsche wasserseitige Installation	<ul style="list-style-type: none"> ▪ vom Anlagenersteller überprüfen lassen
	nicht korrekt arbeitende Kesselkreis- und Pumpenregelung	<ul style="list-style-type: none"> ▪ Funktion der Regelung überprüfen lassen ▪ eingestellte Parameter überprüfen und ggf. korrigieren lassen
	zu niedrige Kesseleintrittstemperatur	<ul style="list-style-type: none"> ▪ Funktion der Rücklaufanhebung überprüfen lassen ▪ ggf. Rücklaufanhebung korrigieren ▪ Rohrleitungsverluste des Kessel-Rücklaufs minimieren
	falsche Anlagendimensionierung	<ul style="list-style-type: none"> ▪ Abgleich von Wärmebedarf und Wärmeleistung ▪ Abgleich von erwarteter und technisch möglicher Leistung
Übermäßiges Verschmutzen der Wärmetauscherflächen	Holz zu feucht	<ul style="list-style-type: none"> ▪ Überprüfen; max. Restfeuchte 20% siehe „3.1 Brennstoffe“ auf Seite 10)
	Falscher Brennstoff	<ul style="list-style-type: none"> ▪ Nur den Brennstoff, der für das Gerät zugelassen ist, verwenden siehe „3.1 Brennstoffe“ auf Seite 10)
	Zu wenig Brennstoff	<ul style="list-style-type: none"> ▪ die vorgesehene Menge Brennstoff für Ihre Geräteversion auflegen siehe „3.1 Brennstoffe“ auf Seite 10)
	Defekt / Fehlen der Rücklaufanhebung	<ul style="list-style-type: none"> ▪ Funktion der Rücklaufanhebung überprüfen lassen ▪ ggf. Rücklaufanhebung korrigieren ▪ Rohrleitungsverluste des Kessel-Rücklaufs minimieren

Störung	Ursache	Abhilfe
Ansprechen der thermischen Ablaufsicherung (TAS)	Keine Wasserzirkulation	<ul style="list-style-type: none"> ▪ Rohrleitungen entlüften ▪ Alle Entlüfter kontrollieren
	Wasserdruck der Anlage ist zu niedrig	<ul style="list-style-type: none"> ▪ Überprüfen; 1,5 bis 2 bar empfohlen ▪ Vordruck des Ausdehnungsgefäßes prüfen
Pufferspeicher nimmt keine Energie auf	Temperatur-Differenzsteuerung defekt	<ul style="list-style-type: none"> ▪ Bitte wenden Sie sich an Ihren Fachhandwerker
Pumpe kann nicht fördern	Keine Wasserzirkulation	<ul style="list-style-type: none"> ▪ Rohrleitungen entlüften ▪ Alle Entlüfter kontrollieren
	Wasserdruck der Anlage ist zu niedrig	<ul style="list-style-type: none"> ▪ Überprüfen; 1,5 bis 2 bar empfohlen ▪ Vordruck des Ausdehnungsgefäßes prüfen
	Keine Netzspannung	<ul style="list-style-type: none"> ▪ Netzstecker überprüfen
	Längerer Stillstand	<ul style="list-style-type: none"> ▪ bei KS03: Entlüftungsschraube auf der Vorderseite der Pumpe entfernen; Pumpenachse kann jetzt mit einem Schraubendreher angeschoben werden
Fließgeräusche	Luft im Wassersystem	<ul style="list-style-type: none"> ▪ Rohrleitungen entlüften ▪ Alle Entlüfter kontrollieren ▪ Entlüfter oder Luftabscheider am höchsten Punkt der Rohrleitungen installieren

4. Ersatz- und Verschleissteile



Es dürfen nur Original-Bauteile bzw. Ersatzteile des Herstellers verwendet werden! Benötigtes Zubehör und Ersatzteile bekommen Sie über Ihren Fachhändler oder Anlagenersteller.

4.1 Glasscheibe, Tür, Türgriff, Türdichtung, Zubehör

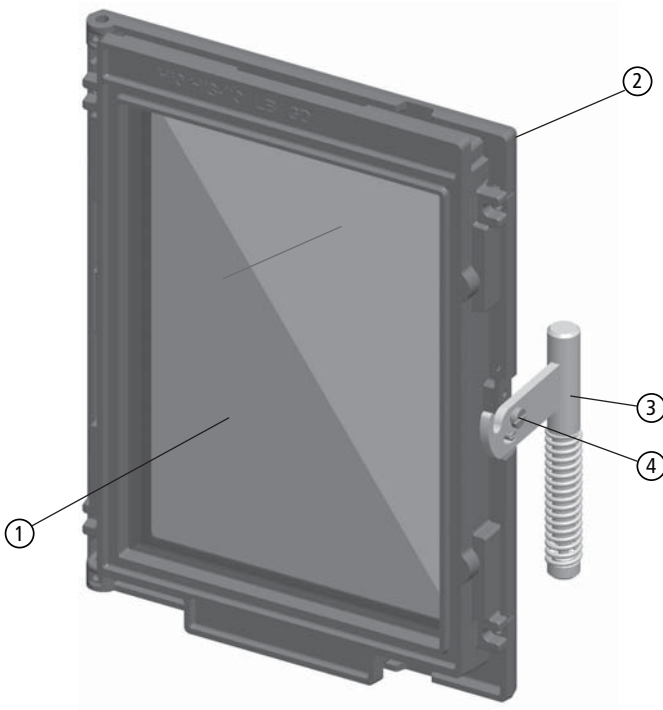


Abb. 4.1 Ersatzteile für Tür und Glasscheiben beim DIAMANT H10, H13, H100 W, H200 W, H300 W

DIAMANT - Ersatzteile zu Glasscheibe, Tür, Türgriff, Bügelgriff, Türdichtung, Zubehör		
Pos.	Bezeichnung	Ident-Nr.
①	Sichtscheibe, innen ohne Logo (332 x 240 x 5mm)	1005-02947
②	Sichtscheibe, außen mit Logo (332 x 230 x 5mm)	1005-02948
③	Türgriff, komplett, Edelstahl	1005-03215
④	Satz Schrauben für den Türgriff	1005-03861
	Verschlusswinkel DIAMANT H10 / H13	1005-03268
	Verschlusswinkel DIAMANT H100 W / H200 W / H300 W	1005-03559
	Türdichtungsset	1005-02951
	Spraydose, Senotherm-Lack UHT, schwarz	1005-03262
	Reinigungsbürste für DIAMANT W-Geräte	1005-01836
	Dichtungsset Revisionsdeckel für DIAMANT W-Geräte	1005-03223
	Bügelgriff für Umlenkschieber, Edelstahl, DIAMANT W-Geräte	1005-03216
	Schubstange für Umlenkschieber, Edelstahl, DIAMANT H100 W	1005-03622
	Schubstange für Umlenkschieber, DIAMANT H200 W / H300 W	1005-03214
	Dichtungsset Feuerbett, unterhalb Feuerboden, DIAMANT W-Geräte	1005-03224

4.2 LEDATRONIC

DIAMANT - Ersatzteile für LEDATRONIC		
Pos.	Bezeichnung	Ident-Nr.
	Türschalter LEDATRONIC LT3	1005-03347
	Einsteck-Thermoelement LT3	1005-01425
	Verbrennungsluftklappe mit Stellmotor LT3, Ø = 150mm	1005-03340

4.3 Feuerraumauskleidung DIAMANT H10

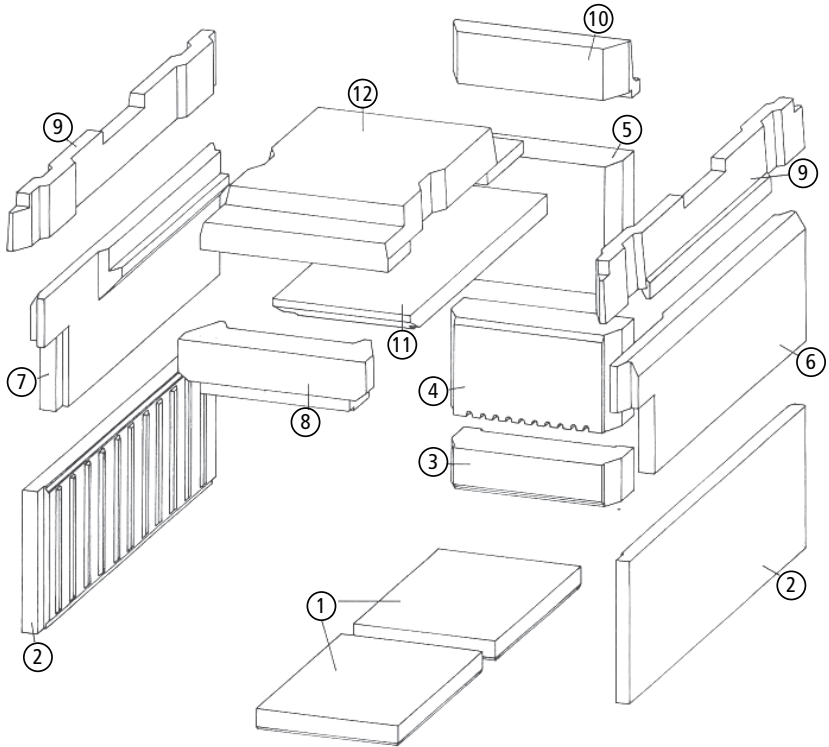


Abb. 4.2 Ersatzteile Feuerraumauskleidung DIAMANT H10



Der Einbau der Feuerraumauskleidung erfolgt über die Deckplatte des Heizeinsatzes, die Feuerraumauskleidung wird bis auf die Rückwand mit Mörtel eingesetzt.

DIAMANT H10 - Feuerraumauskleidung		
Pos.	Bezeichnung	Ident-Nr.
①	Bodenstein, je 1 Stück, benötigt werden 2 Stück im Gerät	1005-01368
②	Seitenstein, unten	1005-01369
③	Hinterstein, unten	1005-01370
④	Hinterstein Mitte	1005-01371
⑤	Hinterstein, oben	1005-01372
⑥	Seitenstein, oben rechts	1005-01373
⑦	Seitenstein, oben links	1005-01374
⑧	Vorderstein	1005-01375
⑨	Deckenstein, seitlich (links oder rechts)	1005-01376
⑩	Deckenstein, hinten	1005-01377
⑪	Umlenkstein	1005-01378
⑫	Prallstein	1005-01379

4.4 Feuerraumauskleidung DIAMANT H13

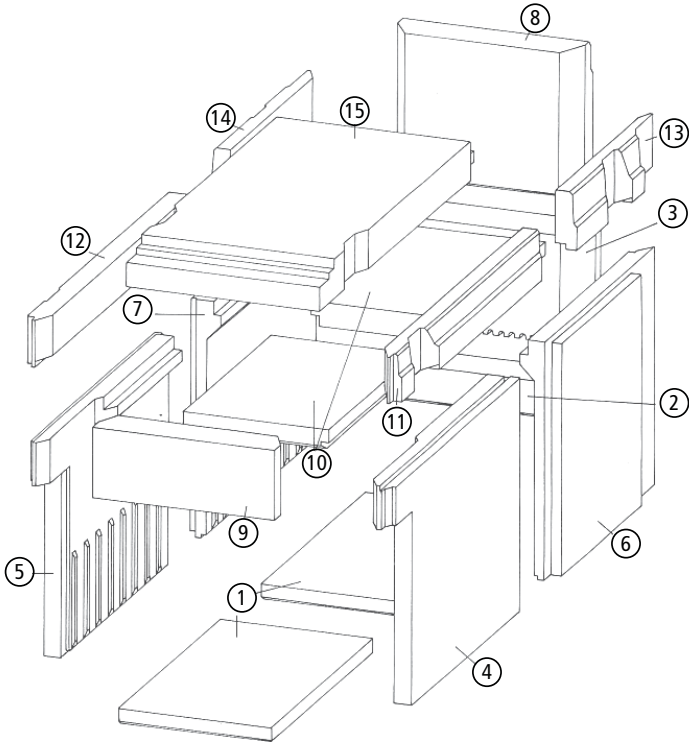


Abb. 4.3 Ersatzteile Feuerraumauskleidung DIAMANT H13



Der Einbau der Feuerraumauskleidung erfolgt über die Deckplatte des Heizeinsatzes, die Feuerraumauskleidung wird bis auf die Rückwand mit Mörtel eingesetzt.

DIAMANT H13 - Feuerraumauskleidung		
Pos.	Bezeichnung	Ident-Nr.
①	Bodenstein, je 1 Stück, benötigt werden 2 Stück im Gerät	1005-01380
②	Hinterstein, unten	1005-01381
③	Hinterstein, Mitte	1005-01382
④	Seitenstein, vorne rechts	1005-01383
⑤	Seitenstein, vorne links	1005-01384
⑥	Seitenstein, hinten rechts	1005-01385
⑦	Seitenstein, hinten links	1005-01386
⑧	Hinterstein, oben	1005-01387
⑨	Vorderstein	1005-01388
⑩	Umlenkstein, je 1 Stück, benötigt werden 2 Stück im Gerät	1005-01389
⑪	Deckenstein, vorne rechts	1005-01390
⑫	Deckenstein, vorne links	1005-01391
⑬	Deckenstein, hinten rechts	1005-01392
⑭	Deckenstein, hinten links	1005-01393
⑮	Prallstein	1005-01394

4.5 Feuerraumauskleidung DIAMANT H100 W

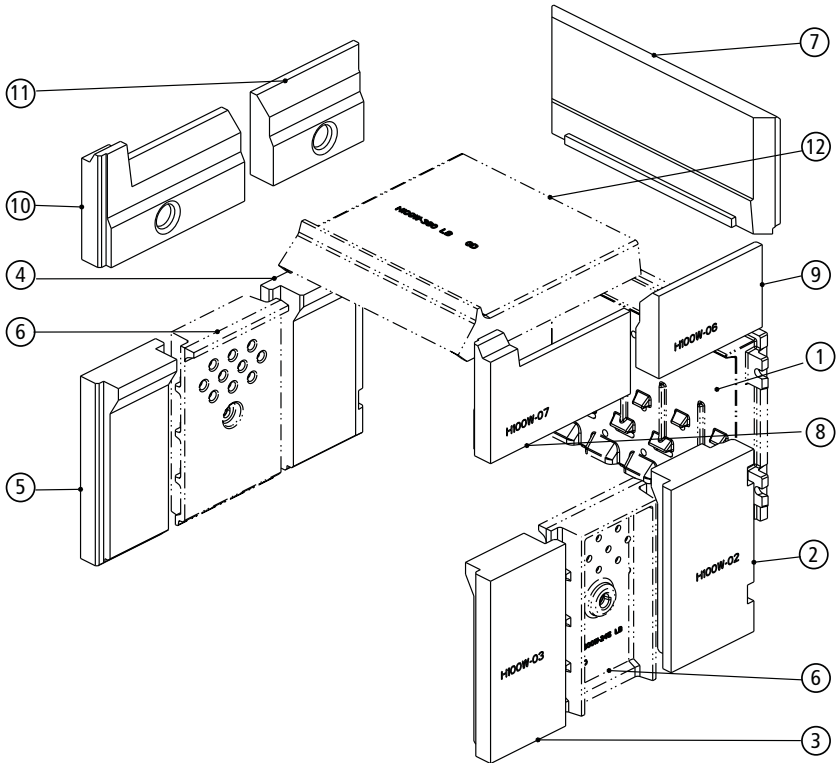


Abb. 4.4 Ersatzteile Feuerraumauskleidung DIAMANT H100 W



Der Einbau der Feuerraumauskleidung erfolgt über die Feuertür des Heizeinsatzes, die Feuerraumauskleidung kann lose oder in dünnem Mörtelbett eingesetzt werden.

DIAMANT H100 W - Feuerraumauskleidung		
Pos.	Bezeichnung	Ident-Nr.
	Guss-Bodenplatte aus Guss, je 1 Stück, benötigt werden 2 Stück im Gerät	1005-03248
①	Luftführungsplatte aus Guss (Feuerraum-Rückwand)	1005-03218
②	Seitenstein, rechts hinten	1005-03250
③	Seitenstein, rechts vorne	1005-03251
④	Seitenstein, links hinten	1005-03252
⑤	Seitenstein, links vorne	1005-03253
⑥	seitlicher Luftkanal aus Guss, je ein Stück, benötigt werden 2 Stück	1005-03217
⑦	Hinterstein	1005-03225
⑧	Deckenstein, rechts vorne	1005-03255
⑨	Deckenstein, rechts hinten	1005-03254
⑩	Deckenstein, links vorne	1005-03257
⑪	Deckenstein, links hinten	1005-03256
⑫	Guss-Umlenkhaube	1005-03249
	Stehrost	1005-03222
	Revisionsplatte	1005-03643
	Umlenkschieber	1005-03620
	Umlenkplatte	1005-03619
	Laufrollen für Umlenkschieber, Set (4 Stück)	1005-03621
	Prallplatte	1005-03259

4.6 Feuerraumauskleidung DIAMANT H200 W / H300 W

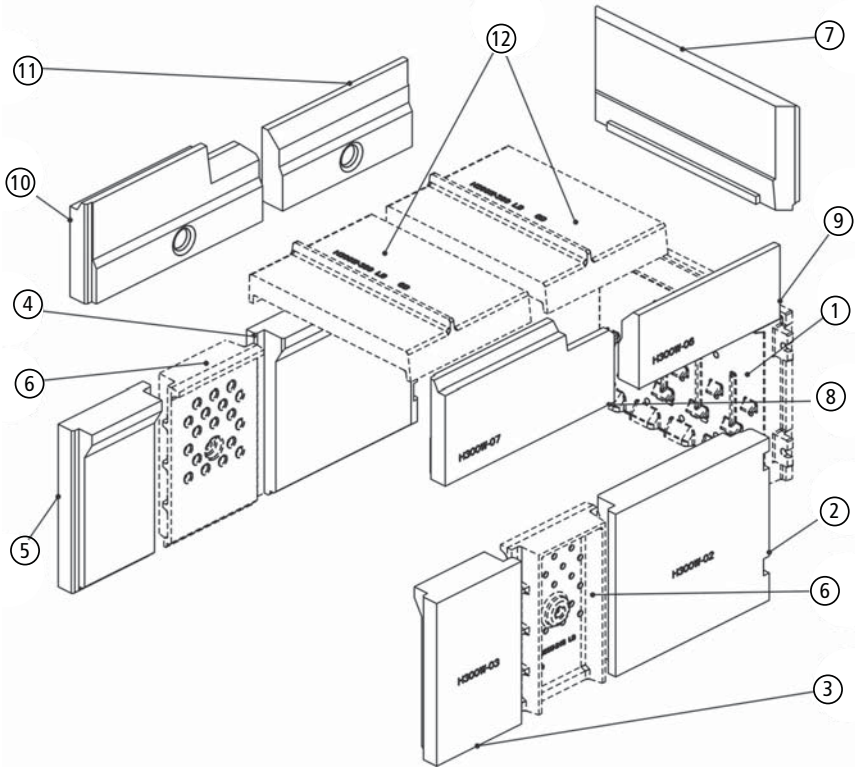


Abb. 4.5 Ersatzteile Feuerraumauskleidung DIAMANT H200 W / H300 W



Der Einbau der Feuerraumauskleidung erfolgt über die Feuertür des Heizeinsatzes, die Feuerraumauskleidung kann lose oder in dünnem Mörtelbett eingesetzt werden.

DIAMANT H200 W / H300 W - Feuerraumauskleidung		
Pos.	Bezeichnung	Ident-Nr.
	Guss-Bodenplatte aus Guss, je 1 Stück, benötigt werden 2 Stück im Gerät	1005-03219
①	Luftführungsplatte aus Guss (Feuerraum-Rückwand)	1005-03218
②	Seitenstein, rechts hinten	1005-03226
③	Seitenstein, rechts vorne	1005-03227
④	Seitenstein, links hinten	1005-03228
⑤	Seitenstein, links vorne	1005-03229
⑥	seitlicher Luftkanal aus Guss, je ein Stück, benötigt werden 2 Stück	1005-03217
⑦	Hinterstein	1005-03225
⑧	Deckenstein, rechts vorne	1005-03231
⑨	Deckenstein, rechts hinten	1005-03230
⑩	Deckenstein, links vorne	1005-03233
⑪	Deckenstein, links hinten	1005-03232
⑫	Guss-Umlenkhaube, je 1 Stück, benötigt werden 2 Stück im Gerät	1005-03221
	Stehrost	1005-03222
	Revisionsplatte	1005-03643
	Umlenkschieber	1005-03620
	Umlenkplatte	1005-03619
	Laufrollen für Umlenkschieber, Set (4 Stück)	1005-03621
	Prallplatte	1005-03220

5. Technische Daten

5.1 DIAMANT - Geräte ohne Wassertechnik

Heizeinsatz Typ DIAMANT	Typ	H10		H13
		Ø145	Ø180	Ø180
Zulassungsgrundlage, bauaufsichtliche Verwendbarkeit	Heizgasstutzen	CE-Kennzeichnung gem. DIN EN 13229		
Energieeffizienzklasse		A+	A+	A+
erfüllte Anforderungen an Wirkungsgrad und Emissionen		2. Stufe 1. BImSchV, Münchener Brennstoff-Verordnung Aachener Brennstoff-Verordnung		
CO bezogen auf 13% O ₂	[mg/m ³ _N]	< 1250		
Staub-Gehalt bezogen auf 13% O ₂	[mg/m ³ _N]	< 40		
OGC bezogen auf 13% O ₂	[mg/m ³ _N]	< 120		
NO _x bezogen auf 13% O ₂	[mg/m ³ _N]	< 200		
Wirkungsgrad	[%]	> 80		
I. Betrieb mit Guss-Heizkasten (metallischem Heizgaszug)				
Leistungsdaten				
Nennwärmeleistung	[kW]	7,0	9,0	11,0
direkte Leistung über Konvektion und Strahlung	[kW]	6,2	8,0	9,7
Leistungsabgabe über die Front(en)	[kW]	0,8	1	1,3
Daten für die Schornsteinbemessung nach DIN EN 13384 Teil 1 und Teil 2 bei Betrieb mit Guss-Heizkasten				
Abgasstutzentemperatur (am Stutzen Ausgang Guss-Heizkasten)	[°C]	165	180	195
Abgasmassenstrom	[g/s]	7,5	10,0	12,5
Mindestförderdruck ¹⁾	[Pa]	12	12	12
Maximalförderdruck ¹⁾	[Pa]	20	20	20
Verbrennungsluftbedarf	[m ³ /h]	30	38	46
Brennstoffe				
verwendbare Brennstoffe		Scheitholz und Holzbriketts		
Brennstoff-Füllmenge bei Scheitholz	[kg]	2,1	2,7	3,3
Brennstoffdurchsatz bei Scheitholz	[kg/h]	2,2	2,8	3,4
Brennstoff-Füllmenge bei Holzbriketts	[kg]	2,0	2,6	3,1
Brennstoffdurchsatz bei Holzbriketts	[kg/h]	2,1	2,7	3,2

Heizeinsatz Typ DIAMANT	Typ	H10		H13
		Ø145	Ø180	Ø180
Heizgasstutzen				
II. Betrieb mit keramischen Heizgaszügen (Speicherleistung)				
Leistungsdaten				
Nennwärmeleistung (einschl. keram. Heizgaszügen) ²⁾	[kW]	<i>(ca. 6 bis 16 - je nach Ausführung der Anlage)</i>		
Feuerungsleistung	[kW]	16	23	33
Leistungsabgabe des Heizeinsatzes (ohne Leistung der keramischen Heizgaszügen)	[kW]	8,8	13,0	18,2
Leistungsabgabe über die Front(en)	[kW]	1,0	1,2	1,5
direkte Leistung über Konvektion und Strahlung (ohne Leistung d. Heizgaszüge)	[kW]	7,8	11,8	16,7
Daten für die Schornsteinbemessung nach DIN EN 13384 Teil 1 und Teil 2 bei Betrieb mit keramischen Heizgaszügen ²⁾				
Abgastemperatur (am Ausgang Heizgaszüge) ²⁾	[°C]	<i>(ca. 170 - je nach Ausführung der Heizgaszüge)</i>		
Abgasmassenstrom	[g/s]	10,5	12,6	17,5
Mindestförderdruck ¹⁾ (einschl. Heizgaszügen) ²⁾	[Pa]	<i>(ca. 18 - je nach Ausführung der Heizgaszüge)</i>		
Maximalförderdruck ¹⁾ (einschl. Heizgaszügen) ²⁾	[Pa]	<i>(ca. 25 - je nach Ausführung der Heizgaszüge)</i>		
Verbrennungsluftbedarf	[m ³ /h]	40	56	80
Brennstoffe				
Brennstoff-Füllmenge bei Scheitholz	[kg]	5,0	7,0	10,0
Brennstoffdurchsatz bei Scheitholz	[kg/h]	3,8	5,4	7,7
Brennstoff-Füllmenge bei Holzbriketts	[kg]	4,8	6,7	9,5
Brennstoffdurchsatz bei Holzbriketts	[kg/h]	3,6	5,1	7,3
Betrieb mit LWS				
Daten für die Schornsteinbemessung bei LWS Set 1 bzw. 1.1				
Heizgastemperatur nach LWS Set 1/1.1	[°C]	165	190	236
Mindestförderdruck ¹⁾ für Heizeinsatz und LWS-Set 1/1.1	[Pa]	16,7	17,6	20,4
Maximalförderdruck ¹⁾ für Heizeinsatz und LWS-Set 1/1.1	[Pa]	24,7	25,6	28,4
Abgasmassenstrom	[g/s]	10,5	12,6	17,5
Daten für die Schornsteinbemessung bei LWS Set 2 bzw. 2.1				
Heizgastemperatur nach LWS Set 2/2.1	[°C]	126	143	172
Mindestförderdruck ¹⁾ für Heizeinsatz und LWS-Set 2/2.1	[Pa]	16,6	17,5	20,2
Maximalförderdruck ¹⁾ für Heizeinsatz und LWS-Set 2/2.1	[Pa]	24,6	25,5	28,2

Technische Daten

Heizeinsatz Typ DIAMANT	Typ	H10		H13
		Heizgasstutzen	Ø145	Ø180
Abgasmassenstrom	[g/s]	10,5	12,6	17,5
III. Abmessungen, Massen und sonstiges				
Max. Holzsehitlänge	[cm]	33	33	50
Masse Heizeinsatz mit Ausmauerung	ca.[kg]	181	182	258
Masse Guss-Heizkasten LHK 320 / 650 / 695 / 745	ca.[kg]	92 / 78 / 62 / 66		
Masse Guss-Speicherkasten GSK	ca.[kg]	130		

- 1) Für einen optimalen Wirkungsgrad sollte dieser Wert nicht überschritten werden.
- 2) technische Angaben für die Feuerstätte mit keramischen Heizgaszügen sind teilweise individuell abhängig von der Bauweise der Heizgaszüge. Diese Angaben können damit ausschließlich vom Anlagen-Ersteller (Fachbetrieb) gemacht werden - hier angegebene Werte sind grobe bzw. typische Richtwerte.

5.2 DIAMANT W - Geräte mit Wassertechnik

Heizeinsatz Typ DIAMANT W	Typ	H100 W	H200 W	H300 W
Zulassungsgrundlage, bauaufsichtliche Verwendbarkeit		CE-Kennzeichnung gem. DIN EN 13229		
CO bezogen auf 13% O ₂	[mg/m ³]	< 1250		
Energieeffizienzklasse		A+	A+	A+
erfüllte Anforderungen an Wirkungsgrad und Emissionen		2. Stufe 1. BImSchV, Münchener Brennstoff-Verordnung Aachener Brennstoff-Verordnung §15 a B-VG 2015 für Österreich (H 300 W)		
Staub-Gehalt bezogen auf 13% O ₂	[mg/m ³]	< 40		
OGC bezogen auf 13% O ₂	[mg/m ³]	< 120		
NO _x bezogen auf 13% O ₂	[mg/m ³]	< 200		
Wirkungsgrad	[%]	> 80		
II. Betrieb mit entsprechendem Guss-Heizkasten (metallischen Heizkasten)				
Leistungsdaten				
Nennwärmeleistung	[kW]	12,5	15	19
wasserseitige Leistung	[kW]	8	10	12,5
direkte Leistung über Konvektion und Strahlung	[kW]	2,7	3,2	4,7
Leistungsabgabe über die Front(en)	[kW]	1,8	1,8	1,8
Daten für die Schornsteinbemessung nach DIN EN 13384 Teil 1 und Teil 2 bei Betrieb mit Guss-Heizkasten				
Abgasstutzentemperatur (am Stutzen Ausgang Guss-Heizkasten)	[°C]	145	180	200
Abgasmassenstrom	[g/s]	13	18	22
Mindestförderdruck ¹⁾	[Pa]	15	16	16
Maximalförderdruck ¹⁾	[Pa]	23	24	24
Verbrennungsluftbedarf	[m ³ /h]	45	58	70
Brennstoffe				
verwendbare Brennstoffe		Scheitholz und Holzbriketts		
Brennstoff-Füllmenge bei Scheitholz	[kg]	3,3	4,4	5,7
Brennstoffdurchsatz bei Scheitholz	[kg/h]	3,9	4,7	5,4
Brennstoff-Füllmenge bei Holzbriketts	[kg]	3,1	4,2	5,4
Brennstoffdurchsatz bei Holzbriketts	[kg/h]	3,7	4,5	5,1

Technische Daten

Heizeinsatz Typ DIAMANT W	Typ	H100 W	H200 W	H300 W
III. Betrieb mit keramischen Heizgaszügen (Speicherleistung)				
Leistungsdaten				
Nennwärmeleistung (einschl. keram. Heizgaszügen) ²⁾	[kW]	<i>(ca. 5 bis 17 - je nach Ausführung der Anlage)</i>		
Feuerungsleistung	[kW]	22	29	34
Leistungsabgabe des Heizeinsatzes (ohne Leistung der keramischen Heizgaszügen)	[kW]	11,7	14,7	17,1
wasserseitige Leistung	[kW]	5,5	6,9	8,0
Leistungsabgabe über die Front(en)	[kW]	1,2	1,5	1,7
Daten für die Schornsteinbemessung nach DIN EN 13384 Teil 1 und Teil 2 bei Betrieb mit keramischen Heizgaszügen ²⁾				
Abgastemperatur (am Ausgang Heizgaszüge) ²⁾	[°C]	<i>(ca. 170 - je nach Ausführung der Heizgaszüge)</i>		
Abgasmassenstrom	[g/s]	19	24	28
Mindestförderdruck ¹⁾ (einschl. Heizgaszügen) ²⁾	[Pa]	<i>(ca. 18 - je nach Ausführung der Heizgaszüge)</i>		
Maximalförderdruck ¹⁾ (einschl. Heizgaszügen) ²⁾	[Pa]	<i>(ca. 25 - je nach Ausführung der Heizgaszüge)</i>		
Verbrennungsluftbedarf	[m ³ /h]	55	70	83
Brennstoffe				
Brennstoff-Füllmenge bei Scheitholz	[kg]	6,5	7,0	8,0
Brennstoffdurchsatz bei Scheitholz	[kg/h]	5,2	6,7	8,0
Brennstoff-Füllmenge bei Holzbriketts	[kg]	6,2	6,7	7,6
Brennstoffdurchsatz bei Holzbriketts	[kg/h]	5,0	6,4	7,6
Betrieb mit LWS				
Daten für die Schornsteinbemessung bei LWS Set 1 bzw. 1.1				
Heizgastemperatur nach LWS Set 1 / 1.1	[°C]	209	177	177
Mindestförderdruck ¹⁾ für Heizeinsatz und LWS-Set 1 / 1.1	[Pa]	20,8	17,9	17,9
Maximalförderdruck ¹⁾ für Heizeinsatz und LWS-Set 1 / 1.1	[Pa]	28,8	25,9	25,9
Abgasmassenstrom	[g/s]	20,4	15,0	15,0
Daten für die Schornsteinbemessung bei LWS Set 2 bzw. 2.1				
Heizgastemperatur nach LWS Set 2 / 2.1	[°C]	155	135	135
Mindestförderdruck ¹⁾ für Heizeinsatz und LWS-Set 2 / 2.1	[Pa]	20,5	17,8	17,8
Maximalförderdruck ¹⁾ für Heizeinsatz und LWS-Set 2 / 2.1	[Pa]	28,5	25,8	25,8
Abgasmassenstrom	[g/s]	20,4	15,0	15,0

Heizeinsatz Typ DIAMANT W	Typ	H100 W	H200 W	H300 W
V. Abmessungen, Massen und sonstiges				
Max. Holzscheitlänge	[cm]	33	50	50
zulässiger Betriebsdruck im Wärmetauscher	[bar]	2,5	2,5	2,5
maximale Vorlauftemperatur ⁸⁾	[°C]	95	95	95
maximale Vorlauftemperatur bei Störung ⁸⁾	[°C]	110	110	110
Wasserinhalt des Wärmetauschers	[l]	34	48	48
Anschluss-Stutzen, Dimension, Vorlauf		3/4"-AG	3/4"-AG	3/4"-AG
Anschluss-Stutzen, Dimension, Rücklauf		3/4"-AG	3/4"-AG	3/4"-AG
Anschluss-Stutzen, Dimension, Sicherheitsventil		1/2"-AG	1/2"-AG	1/2"-AG
Anschluss-Stutzen, Dimension, TAS-Sicherheitswärmetauscher		1/2"-AG	1/2"-AG	1/2"-AG
Anschluss-Stutzen, Dimension, Kessel-Entleerung		1/2"-AG	1/2"-AG	1/2"-AG
Anschluss-Stutzen, Dimension, Kessel-Entlüftung		1/2"-IG	1/2"-IG	1/2"-IG
Masse Heizeinsatz mit Ausmauerung	ca.[kg]	235	287	287
Masse Heizeinsatz mit Ausmauerung, gefüllter Wärmetauscher	ca.[kg]	269	335	335
Masse Guss-Heizkasten LHK 320 / 650 / 695 / 745	ca.[kg]	92 / 78 / 62 / 66		
Masse Guss-Speicherkasten GSK	ca.[kg]	130		

1) Für einen optimalen Wirkungsgrad sollte dieser Wert nicht überschritten werden.

2) technische Angaben für die Feuerstätte mit keramischen Heizgaszügen sind teilweise individuell abhängig von der Bauweise der Heizgaszüge. Diese Angaben können damit ausschließlich vom Anlagen-Ersteller (Fachbetrieb) gemacht werden - hier angegebene Werte sind grobe bzw. typische Richtwerte.

8) Bei Verwendung der LEDATHERM Komplettstation KS04 o. KS03 wird durch aktive Sicherheitstemperaturabschaltung auch im Störfall die Vorlauftemperatur auf 95°C begrenzt (Werkseinstellung der KS), bei Verwendung anderer Komponenten muss eine entsprechende Temperaturbegrenzung sichergestellt werden.

6. Gewährleistung und Garantie

Diese Information gilt ergänzend zu unseren „Allgemeinen Geschäftsbedingungen“ vom 2006-01-01. Unsere Produkte nebst Zubehörprogramm sind Qualitätserzeugnisse die von neutralen Prüfstellen zertifiziert werden. Sie sind unter Beachtung der derzeitigen wärmetechnischen Erkenntnisse konstruiert und werden unter Verwendung handelsüblichen guten Materials sorgfältig gebaut.

Da es sich um technische Geräte handelt, sind für deren Verkauf, Aufstellung und Anschluss und Inbetriebnahme besondere Fachkenntnisse erforderlich. Deshalb wird vorausgesetzt, dass bei der Aufstellung und der erstmaligen Inbetriebnahme durch den Beauftragten des Fachhandwerkers die Vorschriften des Herstellers sowie die jeweils geltenden baurechtlichen Vorschriften und technischen Regeln beachtet worden sind. Durch sorgfältige Beachtung der Bedienungsanleitung wird Ihnen für viele Jahre ein unvergleichlicher Heizgenuss gewährt. Spezifische Bauteile/ Komponenten sind dabei regelmäßig zu überprüfen und gegebenenfalls zu ersetzen bzw. nachzubessern.

Bei neu hergestellten Produkten beträgt die gesetzliche Gewährleistungsfrist des Verkäufers - außer in den Fällen, in denen eine Mangelhaftigkeit eines Baukörpers hervorgerufen wird - gegenüber dem Endverbraucher für anfängliche Sachmängel 24 Monate ab Gefahrübergang.

Neben diesen gesetzlichen Vorgaben übernimmt LEDA zusätzlich eine Garantie von 10 Jahren ab Herstellung auf alle Gussteile für einwandfreie, dem Zweck entsprechende Werkstoffbeschaffenheit. Die Garantie erstreckt sich auf unentgeltliche Instandsetzung des Gerätes bzw. der beanstandeten Teile. Anspruch auf kostenlosen Ersatz besteht nur für solche Teile, die Fehler im Werkstoff und in der Werkarbeit aufweisen. Weitergehende Ansprüche sind ausgeschlossen. Von der Garantie ausgenommen sind Teile, die dem natürlichen Verschleiß unterliegen. Verschleißteile besitzen aufgrund ihrer Beschaffenheit für die geplante Nutzung nur eine begrenzte Lebensdauer. Verschleißteile sind insbesondere Teile, die unmittelbar mit dem Feuer in Berührung kommen, z. B. Rosteinrichtungen, Schamottesteine, Dichtungsschnüre etc.. Beachten Sie bitte, dass die eingeschränkte Lebensdauer von Verschleißteilen auch Auswirkung auf die Gewährleistung haben kann. Der durch den Betrieb bedingte Verschleiß ist kein anfänglicher Sachmangel und dementsprechend auch kein Gewährleistungsfall.

Ebenfalls ausgenommen sind alle Schäden und Mängel an Geräten oder deren Teile, die verursacht worden sind durch äußere chemische oder physikalische Einwirkung bei Transport, Lagerung, unsachgemäße Aufstellung und Benutzung, falsche Bedienung, Verwendung ungeeigneter Brennstoffe und mechanische, chemische, thermische und elektrische Überbelastung.

Der Hersteller haftet im Rahmen der Garantie nicht für mittelbare oder unmittelbare Schäden, die durch das Gerät verursacht werden. Ein Anspruch auf Rücktritt oder Minderung besteht nicht, es sei denn, der Hersteller ist nicht in der Lage, den Mangel oder den Schaden innerhalb einer angemessenen Frist zu beheben. Sofern ein Garantiefall auftritt, wenden Sie sich bitte schriftlich an den Anlagenersteller.

7. Leistungserklärungen

Leistungserklärungen für die verschiedenen Produkttypen der Heizeinsatz-Serie DIAMANT gemäß Bauproduktenverordnung BauPVO, (EU) Nr. 305/2011, sowie gem. delegierter Verordnung (EU) Nr. 574/2014

LEISTUNGSERKLÄRUNG

Nr. 6036-00316-01

1. Eindeutiger Kenncode des Produkttyps:
**DIAMANT H10 mit Heizgasstutzen Ø 145mm,
DIAMANT H10 mit Heizgasstutzen Ø 180mm**
2. Verwendungszweck(e):
Raumheizung in Gebäuden ohne Heiz- oder Brauchwassererwärmung mit den Brennstoffen Scheitholz und Holzbrikett
3. Hersteller:
LEDA Werk GmbH & Co.KG, Groninger Straße 10, 26789 Leer, Deutschland
Tel. +49 491 6099-0, Fax +49 491 6099-290, www.leda.de, info@www.leda.de
4. –
5. System(e) zur Bewertung und Überprüfung der Leistungsbeständigkeit:
System 3
- 6.a) Harmonisierte Norm:
EN 13229:2001+A1:2003 +A2:2007

Notifizierte Stelle(n):
RWE Power AG, Feuerstättenprüfstelle
Dürener Straße 92, 50226 Frechen, Deutschland
Kennnummer der notifizierten Stelle: 1427
Prüfbericht Nr. der Typprüfung: FSPS-Wa 2000-EN
- 6.b) –

7. Erklärte Leistungen

Wesentliche Merkmale	Leistung		Harmonisierte technische Spezifikation	
	Heizgasstutzen	Ø 145mm		Ø 180mm
Brandsicherheit	Dämmung / Abstand zwischen Einsatz und Wärmedämmung		EN 13229:2001+A1:2003 +A2:2007 Das notifizierte Prüflabor hat nach System 3 die Typprüfung durchgeführt	
Mindestdämmdicke zu angrenzenden brennbaren Bestandteilen	zum Boden:	40 mm / 150 mm		40 mm / 150 mm
	zur Seite:	110 mm / 100 mm		110 mm / 100 mm
Mindestabstand zur Wärmedämmung vor angrenzenden brennbaren Bestandteilen	nach hinten	100 mm / 100 mm		100 mm / 100 mm
	nach oben (zur Heizkammerdecke)	- / 60 mm		- / 60 mm
notwendige Gitterquerschnitte bei Anbau an brennbare Bauteile	nach oben (über Verkleidung)	- / 500 mm		- / 500 mm
	Dämmung / Abstand zwischen Heizkasten und Wärmedämmung			
Sicherheitsprüfung gegen Heizgasaustritt und Herausfallen von Glut	zum Boden:	40 mm / 150 mm		40 mm / 150 mm
	zur Seite:	110 mm / 100 mm		110 mm / 100 mm
Reinigbarkeit der Heizflächen	nach hinten	100 mm / 100 mm		100 mm / 100 mm
	nach oben (über Verkleidung)	-- / 500 mm	-- / 500 mm	
Emission von Verbrennungsprodukten	freier Umluftgitterquerschnitt	1380 cm ²	1760 cm ²	
	freier Zuluftgitterquerschnitt	740 cm ²	950 cm ²	
Freisetzung von gefährlichen Stoffen	Anforderungen erfüllt		Anforderungen erfüllt	
Oberflächentemperatur	Anforderungen erfüllt		Anforderungen erfüllt	
Elektrische Sicherheit	Anforderungen erfüllt		Anforderungen erfüllt	
Abgastemperatur	mittlerer CO -Gehalt bez. auf 13% O ₂	≤ 1250 mg/m ³	≤ 1250 mg/m ³	
Maximaler Betriebsdruck	Freisetzung von gefährlichen Stoffen	NPD (keine Leistung bestimmt)	NPD (keine Leistung bestimmt)	
Mechanische Festigkeit (zur Installation von Abgasabzug)	Oberflächentemperatur	Anforderungen erfüllt	Anforderungen erfüllt	
Wärmeleistung / Energieeffizienz	Elektrische Sicherheit	NPD (keine Leistung bestimmt)	NPD (keine Leistung bestimmt)	
	Abgastemperatur	bei Nennwärmeleistung, Scheitholz	153°C	168°C
	Maximaler Betriebsdruck		-	-
	Mechanische Festigkeit (zur Installation von Abgasabzug)	Anforderungen erfüllt	Anforderungen erfüllt	
	Nennwärmeleistung	7 kW	9 kW	
	Raumwärmeleistung	7 kW	9 kW	
	Wirkungsgrad	≥ 80 %	≥ 80 %	

8. —

Die Leistung des vorstehenden Produkts entspricht der erklärten Leistung/den erklärten Leistungen. Für die Erstellung der Leistungserklärung im Einklang mit der Verordnung (EU) Nr. 305/2011 ist allein der obengenannte Hersteller verantwortlich.

Unterzeichnet für den Hersteller und im Namen des Herstellers von:

Tammo Lützen

Leer

2017-06-01



LEDA
HEIZTECHNIK-INDUSTRIEGUSS
Werksprüfstelle
Angeordnete Prüfstelle im Bereich von DIN-CERTCO
Produktbereich Heiz-, Koch- und Wärmergerät
LEDA WERK GmbH & Co KG · BODENHOFF & CO
GRÜNDIGER STRASSE 10 · 26789 LEEBEN
TEL: +49(0)440090-1145 FAX: +49(0)440090-290



LEISTUNGSERKLÄRUNG

Nr. 6036-00316-02

1. Eindeutiger Kenncode des Produkttyps:
DIAMANT H13
2. Verwendungszweck(e):
Raumheizung in Gebäuden ohne Heiz- oder Brauchwassererwärmung mit den Brennstoffen Scheitholz und Holzbrikett
3. Hersteller:
LEDA Werk GmbH & Co.KG, Groninger Straße 10, 26789 Leer, Deutschland
Tel. +49 491 6099-0, Fax +49 491 6099-290, www.leda.de, info@www.leda.de
4. –
5. System(e) zur Bewertung und Überprüfung der Leistungsbeständigkeit:
System 3
- 6.a) Harmonisierte Norm:
EN 13229:2001+A1:2003 +A2:2007

Notifizierte Stelle(n):
RWE Power AG, Feuerstättenprüfstelle
Dürener Straße 92, 50226 Frechen, Deutschland
Kennnummer der notifizierten Stelle: 1427

Prüfbericht Nr. der Typprüfung: FSPS-Wa 2000-EN
- 6.b) –

7. Erklärte Leistungen			
Wesentliche Merkmale	Leistung	Harmonisierte technische Spezifikation	
Brandsicherheit	Dämmung / Abstand zwischen Einsatz und Wärmedämmung	EN 13229:2001+A1:2003 +A2:2007 Das notifizierte Prüflabor hat nach System 3 die Typprüfung durchgeführt	
Mindestdämmdicke zu angrenzenden brennbaren Bestandteilen	zum Boden:		40 mm / 150 mm
	zur Seite:		120 mm / 100 mm
Mindestabstand zur Wärmedämmung vor angrenzenden brennbaren Bestandteilen	nach hinten		100 mm / 100 mm
	nach oben (zur Heizkammerdecke)		- / 60 mm
Dämmung / Abstand zwischen Heizkasten und Wärmedämmung	nach oben (über Verkleidung)		- / 500 mm
	zum Boden:		40 mm / 150 mm
notwendige Gitterquerschnitte bei Anbau an brennbare Bauteile	zur Seite:		120 mm / 100 mm
	nach hinten		100 mm / 100 mm
Sicherheitsprüfung gegen Gittergasaustritt und Herausfallen von Glut	nach oben (über Verkleidung)		- / 500 mm
	freier Umluftgitterquerschnitt	2130 cm ²	
Reinigbarkeit der Heizflächen	freier Zuluftgitterquerschnitt	1160 cm ²	
Emission von Verbrennungsprodukten	mittlerer CO -Gehalt bez. auf 13% O ₂	≤ 1250 mg/m ³	
Freisetzung von gefährlichen Stoffen		NPD (keine Leistung bestimmt)	
Oberflächentemperatur		Anforderungen erfüllt	
Elektrische Sicherheit		NPD (keine Leistung bestimmt)	
Abgastemperatur	bei Nennwärmeleistung, Scheitholz	182°C	
Maximaler Betriebsdruck		-	
Mechanische Festigkeit (zur Installation von Abgasabzug)		Anforderungen erfüllt	
Wärmeleistung / Energieeffizienz	Nennwärmeleistung	11 kW	
	Raumwärmeleistung	11 kW	
	Wirkungsgrad	≥ 80 %	
8. -			
Die Leistung des vorstehenden Produkts entspricht der erklärten Leistung/den erklärten Leistungen. Für die Erstellung der Leistungserklärung im Einklang mit der Verordnung (EU) Nr. 305/2011 ist allein der obengenannte Hersteller verantwortlich.			
Unterzeichnet für den Hersteller und im Namen des Herstellers von: Tammo Lücken Leer 2017-06-01			
 <div style="text-align: right;">  LEDA HEIZTECHNIK-INDUSTRIEGUSS Werksprüfstelle <small>Angeordnete Prüfstelle im Bereich von DIN-CERTCO Produktbereich Heiz-, Koch- und Wärmerät LEDA WERK GMBH & CO KG · BÖCKHOFF & CO GRÖHNINGER STRASSE 10 · 26789 LEEBEN TEL. +49(0)440090-1145 FAX +49(0)44-5008-290</small> </div>			

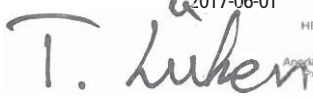

LEISTUNGSERKLÄRUNG

Nr. 6036-00316-03

1. Eindeutiger Kenncode des Produkttyps:
DIAMANT H100 W
2. Verwendungszweck(e):
Raumheizung in Gebäuden mit Heiz- oder Brauchwassererwärmung mit den Brennstoffen Scheitholz und Holzbrikett
3. Hersteller:
LEDA Werk GmbH & Co.KG, Groninger Straße 10, 26789 Leer, Deutschland
Tel. +49 491 6099-0, Fax +49 491 6099-290, www.leda.de, info@www.leda.de
4. –
5. System(e) zur Bewertung und Überprüfung der Leistungsbeständigkeit:
System 3
- 6.a) Harmonisierte Norm:
EN 13229:2001+A1:2003 +A2:2007

Notifizierte Stelle(n):
RWE Power AG, Feuerstättenprüfstelle
Dürener Straße 92, 50226 Frechen, Deutschland
Kennnummer der notifizierten Stelle: 1427

Prüfbericht Nr. der Typprüfung: FSPS-Wa 2041-EN
- 6.b) –

7. Erklärte Leistungen		
Wesentliche Merkmale	Leistung	Harmonisierte technische Spezifikation
Brandsicherheit	Dämmung / Abstand zwischen Einsatz und Wärmedämmung	EN 13229:2001+A1:2003 +A2:2007 Das notifizierte Prüflabor hat nach System 3 die Typprüfung durchgeführt
Mindestdämmdicke zu angrenzenden brennbaren Bestandteilen	zum Boden: 0 mm / 150 mm zur Seite: 20 mm / 100 mm nach hinten: 20 mm / 100 mm nach oben (zur Heizkammerdecke): 20 mm / 200 mm	
Mindestabstand zur Wärmedämmung vor angrenzenden brennbaren Bestandteilen	Dämmung / Abstand zwischen Heizkasten und Wärmedämmung	
	zum Boden: 0 mm / 150 mm zur Seite: 20 mm / 100 mm nach hinten: 20 mm / 100 mm nach oben (zur Heizkammerdecke): 20 mm / 200 mm	
notwendige Gitterquerschnitte bei Anbau an brennbare Bauteile	freier Umluftgitterquerschnitt: 600 cm ² freier Zulufgitterquerschnitt: 600 cm ²	
Sicherheitsprüfung gegen Heizgasaustritt und Herausfallen von Glut	Anforderungen erfüllt	
Reinigbarkeit der Heizflächen	Anforderungen erfüllt	
Emission von Verbrennungsprodukten	mittlerer CO -Gehalt bez. auf 13% O ₂ : ≤ 1250 mg/m ³	
Freisetzung von gefährlichen Stoffen	NPD (keine Leistung bestimmt)	
Oberflächentemperatur	Anforderungen erfüllt	
Elektrische Sicherheit	NPD (keine Leistung bestimmt)	
Abgastemperatur	bei Nennwärmeleistung, Scheitholz: 155°C	
Maximaler Betriebsdruck	2,5 bar	
Mechanische Festigkeit (zur Installation von Abgasabzug)	Anforderungen erfüllt	
Wärmeleistung / Energieeffizienz	Nennwärmeleistung: 12,5 kW Raumwärmeleistung: 4,5 kW Wasserwärmeleistung: 8 kW Wirkungsgrad: ≥ 80 %	
8. —		
<p>Die Leistung des vorstehenden Produkts entspricht der erklärten Leistung/den erklärten Leistungen. Für die Erstellung der Leistungserklärung im Einklang mit der Verordnung (EU) Nr. 305/2011 ist allein der obengenannte Hersteller verantwortlich.</p> <p>Unterzeichnet für den Hersteller und im Namen des Herstellers von: Tammo Lükens Leer, 2017-06-01</p>   <p>LEDA HEIZTECHNIK-INDUSTRIEGUSS Werksprüfstelle Angeordnete Prüfstelle im Bereich von DIN-CERTCO Produktbereich Heiz-, Koch- und Wärmerät LEDA WERK GmbH & Co KG · BOEKHOFF & CO GRÜNDIGER STRASSE 10 · 26789 LEER TEL: +49(0)49099-145 FAX: 0494-5008-290</p>		

LEISTUNGSERKLÄRUNG

Nr. 6036-00316-04

1. Eindeutiger Kenncode des Produkttyps:
DIAMANT H200 W,
DIAMANT H300 W
2. Verwendungszweck(e):
Raumheizung in Gebäuden mit Heiz- oder Brauchwassererwärmung mit den Brennstoffen Scheitholz und Holzbrikett
3. Hersteller:
LEDA Werk GmbH & Co.KG, Groninger Straße 10, 26789 Leer, Deutschland
Tel. +49 491 6099-0, Fax +49 491 6099-290, www.leda.de, info@www.leda.de
4. –
5. System(e) zur Bewertung und Überprüfung der Leistungsbeständigkeit:
System 3
- 6.a) Harmonisierte Norm:
EN 13229:2001+A1:2003 +A2:2007

Notifizierte Stelle(n):
RWE Power AG, Feuerstättenprüfstelle
Dürener Straße 92, 50226 Frechen, Deutschland
Kennnummer der notifizierten Stelle: 1427
Prüfbericht Nr. der Typprüfung: FSPS-Wa 2041-EN
- 6.b) –

Leistungserklärungen

2. Seite zur Leistungserklärung Nr. 6036-00316-04

7. Erklärte Leistungen			
Wesentliche Merkmale	Leistung		Harmonisierte technische Spezifikation
	H 200 W	H 300 W	
Brandsicherheit	Dämmung / Abstand zwischen Einsatz und Wärmedämmung		EN 13229:2001+A1:2003 +A2:2007 Das notifizierte Prüflabor hat nach System 3 die Typprüfung durchgeführt
	zum Boden:	0 mm / 150 mm	
zur Seite:	20 mm / 100 mm	20 mm / 100 mm	
nach hinten	20 mm / 100 mm	20 mm / 100 mm	
nach oben (zur Heizkammerdecke)	20 mm / 200 mm	20 mm / 200 mm	
Dämmung / Abstand zwischen Heizkasten und Wärmedämmung			
zum Boden:	0 mm / 150 mm	0 mm / 150 mm	
zur Seite:	20 mm / 100 mm	20 mm / 100 mm	
nach hinten	20 mm / 100 mm	20 mm / 100 mm	
nach oben (zur Heizkammerdecke)	20 mm / 200 mm	20 mm / 200 mm	
notwendige Gitterquerschnitte bei Anbau an brennbare Bauteile	freier Umluftgitterquerschnitt	600 cm ²	600 cm ²
	freier Zuluftgitterquerschnitt	600 cm ²	600 cm ²
Sicherheitsprüfung gegen Heizgasaustritt und Herausfallen von Glut	Anforderungen erfüllt	Anforderungen erfüllt	
Reinigbarkeit der Heizflächen	Anforderungen erfüllt	Anforderungen erfüllt	
Emission von Verbrennungsprodukten	mittlerer CO -Gehalt bez. auf 13% O ₂	≤ 1250 mg/m ³	≤ 1250 mg/m ³
Freisetzung von gefährlichen Stoffen	NPD (keine Leistung bestimmt)	NPD (keine Leistung bestimmt)	
Oberflächentemperatur	Anforderungen erfüllt	Anforderungen erfüllt	
Elektrische Sicherheit	NPD (keine Leistung bestimmt)	NPD (keine Leistung bestimmt)	
Abgastemperatur	bei Nennwärmeleistung, Scheitholz	178°C	201°C
Maximaler Betriebsdruck		2,5 bar	2,5 bar
Mechanische Festigkeit (zur Installation von Abgasabzug)	Anforderungen erfüllt	Anforderungen erfüllt	
Wärmeleistung / Energieeffizienz	Nennwärmeleistung	15 kW	19 kW
	Raumwärmeleistung	5 kW	6,5 kW
	Wasserwärmeleistung	10 kW	12,5 kW
	Wirkungsgrad	≥ 80 %	≥ 80 %

8. –

Die Leistung des vorstehenden Produkts entspricht der erklärten Leistung/den erklärten Leistungen. Für die Erstellung der Leistungserklärung im Einklang mit der Verordnung (EU) Nr. 305/2011 ist allein der obengenannte Hersteller verantwortlich.

Unterzeichnet für den Hersteller und im Namen des Herstellers von:

Tammo Lükens

Leer

2017-06-01



LEDA
HEIZTECHNIK-INDUSTRIEGUSS
Werksprüfstelle
Angeordnete Prüfstelle im Bereich von DIN-CERTCO
Produktbereich Heiz-, Koch- und Wärmergerät
LEDA WERK GMBH & CO KG · BÖCKHOFF & CO
GRÜNDIGER STRASSE 10 · 26789 LEER
TEL. +49(0)440090-145 FAX +49(0)440090-290

8. Geräteschild, CE-Kennzeichnung

Das Geräteschild (Typenschild) befindet sich im Bodenbereich unter dem Brennraum. Es ist über die Feuertür und den Brennraumboden erreichbar.

Aus- und Einbau von Bodensteinen und Bodenblech

Bei den Versionen H10 und H13 sind die beiden Bodensteine lose eingelegt und können nach oben angehoben und entnommen werden. Siehe auch Abschnitt „Entnehmen von Stehrost und Feuerraumboden“ auf Seite 28.

Das darunter liegende Bodenblech (beim den Versionen H10 und H13) kann ebenfalls nach oben angehoben und entnommen werden. Im Bodenblech befindet sich dafür ein Griffloch.

Bodenblech und Bodensteine oder Guss-Bodenplatten sind immer lose einzulegen.

Bei den wasserführenden Versionen H100 W, H200 W und H300 W befinden sich jeweils 2 Guss-Bodenplatten im Brennraumboden, die einzeln entnommen werden können.

Das Geräteschild befindet sich auf dem Boden der Luftvorwärmkammer, unter den Bodensteinen und dem Bodenblech bzw. den Bodenplatten seitlich hinter dem Bodenluftventil.

Geräteschild, CE-Kennzeichnung

Folgende Informationen finden Sie auf dem Geräteschild - jeweils gleichlautend zu den Angaben in der entsprechenden Leistungserklärung:

Jahr der ersten Typprüfung des Geräts (dies ist nicht die Angabe des Baujahrs!)

Hersteller des Geräts

Nummer der notifizierten Prüfstelle und Nummer der Produktnorm

Nummer der zugehörigen Leistungserklärung

individuelle Seriennummer des Geräts



Gerätebezeichnung, genauer Gerätetyp

Angabe der notwendigen Dämmung, der notwendigen Abstände und der notwendigen Luftquerschnitte (wenn die Feuerstätte an brennbaren Anbauflächen angebaut ist)

weitere technische Angaben zu CO-Emissionen, Abgastemperatur, Leistungen und Wirkungsgrad

Angabe, ob die Feuerstätte für die Mehrfachbelegung des Schornsteins geeignet ist,

weitere eingehaltene Emissionsgrenzwerte.

LEDA Werk GmbH & Co.KG,
Groninger Straße 10, 26789 Leer,
Deutschland
www.leda.de, info@www.leda.de

Kennnummer der notifizierten Stelle: 1427
EN 13229:2001+A1:2003 +A2:2007

Nummer der Leistungserklärung:
6036-00316-01

DIAMANT H10
mit Heizgasstutzen Ø 145mm / Ø 180mm

Serien-Nr.: A- XXXXXX

Raumheizung in Gebäuden ohne Heiz- oder Brauchwassererwärmung mit den Brennstoffen Scheitholz oder Holzbriketts.

Wesentliche Merkmale	Leistung		
	Heizgasstutzen Ø 145mm	Ø 180mm	
Brandsicherheit	Dämmung / Abstand zwischen Einsatz und Wärmedämmung		
Mindestdämmdicke zu angrenzenden brennbaren Bestandteilen	zum Boden:	40 mm / 150 mm	40 mm / 150 mm
	zur Seite:	110 mm / 100 mm	110 mm / 100 mm
	nach hinten:	100 mm / 100 mm	100 mm / 100 mm
Mindestabstand zur Wärmedämmung vor angrenzenden brennbaren Bestandteilen	nach oben (zur Heizkammerdecke)	- / 60 mm	- / 60 mm
	nach oben (über Verkleidung)	- / 500 mm	- / 500 mm
notwendige Gitterquerschnitte bei Anbau an brennbare Bauteile	Dämmung / Abstand zwischen Heizkasten und Wärmedämmung		
	zum Boden:	40 mm / 150 mm	40 mm / 150 mm
	zur Seite:	110 mm / 100 mm	110 mm / 100 mm
Sicherheitsprüfung gegen Heizgasströme und Herabstürzen von Glut	nach hinten:	100 mm / 100 mm	100 mm / 100 mm
	nach oben (über Verkleidung)	- / 500 mm	- / 500 mm
Reinigbarkeit der Heizflächen	freier Umluftgitterquerschnitt	1980 cm ²	1760 cm ²
	freier Zukluftgitterquerschnitt	740 cm ²	950 cm ²
Emissionen von Verbrennungsprodukten	mittlerer CO -Gehalt bez. auf 13% O ₂	≤ 1250 mg/m ³	≤ 1250 mg/m ³
Oberflächentemperatur		Anforderungen erfüllt	Anforderungen erfüllt
Abgastemperatur	bei Nennwärmeleistung, Scheitholz	153°C	168°C
Mechanische Festigkeit (zur Installation von Abgasabzug)		Anforderungen erfüllt	Anforderungen erfüllt
Wärmeleistung / Energieeffizienz	Nennwärmeleistung	7 kW	9 kW
	Wirkungsgrad	≥ 80 %	≥ 80 %

Diese Zeitbrandfeuerstätte ist für die Mehrfachbelegung des Schornsteins geeignet.

weitere Angaben zu Emissionen:
Emission von Staub: ≤ 40 mg/m³, Emission von OGC: ≤ 120 mg/m³, Emission von NO_x: ≤ 200 mg/m³

Die Bedienungsanleitung ist zu lesen und zu beachten - es sind ausschließlich die empfohlenen Brennstoffe Scheitholz und Holzbriketts zu verwenden.

Abb. 8.1 CE-Kennzeichnung bzw. Geräteschild



Der DIAMANT H10 verfügt über unterschiedliche Anwendungsmöglichkeiten, die entsprechenden technischen Daten / Leistungen auf dem Geräteschild / der CE-Kennzeichnung sind jeweils im Gerät vorhanden.

Bei möglicher Verwendung mit abweichenden Leistungen (z.B. unterschiedliche Nennwärmeleistungen je nach verwendetem Heizgasstutzen-Durchmesser), sind die für die jeweils zutreffende Verwendung dieses Bauprodukts zugehörigen Werte zu verwenden.

Bei der Heizeinsatz-Serie DIAMANT ist dies der

DIAMANT H10 - entweder mit Heizgasstutzen Ø 145mm oder 180mm.

9. Energielabel und Produktdatenblatt

		DIAMANT		
Name des Lieferanten		LEDA Werk GmbH & Co.KG		
Modellkennung des Lieferanten		H10 (Ø 145)	H10 (Ø 180)	H13
Energieeffizienzklasse des Modells		A+	A+	A+
Direkte Wärmeleistung	[kW]	7,0	9,0	11,0
Indirekte Wärmeleistung	[kW]	–	–	–
Energieeffizienzindex		116	114	112
Brennstoff-Energieeffizienz bei Nennwärmeleistung	[%]	≥ 80,0	≥ 80,0	≥ 80,0
Hinweise zu Installation / Wartung:		Bitte lesen Sie sorgfältig die Aufstell- und Bedienungsanleitung und setzen Sie die beschriebenen Maßnahmen um!		

		DIAMANT W		
Name des Lieferanten		LEDA Werk GmbH & Co.KG		
Modellkennung des Lieferanten		H100 W	H200 W	H300 W
Energieeffizienzklasse des Modells		A+	A+	A+
Direkte Wärmeleistung	[kW]	4,5	5,0	6,5
Indirekte Wärmeleistung	[kW]	8,0	10,0	12,5
Energieeffizienzindex		116	112	108
Brennstoff-Energieeffizienz bei Nennwärmeleistung	[%]	≥ 80,0	≥ 80,0	≥ 80,0
Hinweise zu Installation / Wartung:		Bitte lesen Sie sorgfältig die Aufstell- und Bedienungsanleitung und setzen Sie die beschriebenen Maßnahmen um!		



ENERG

енергия · ενεργεια

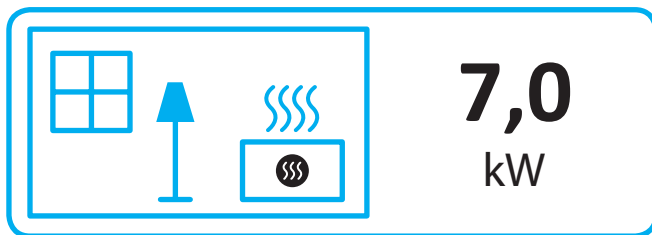
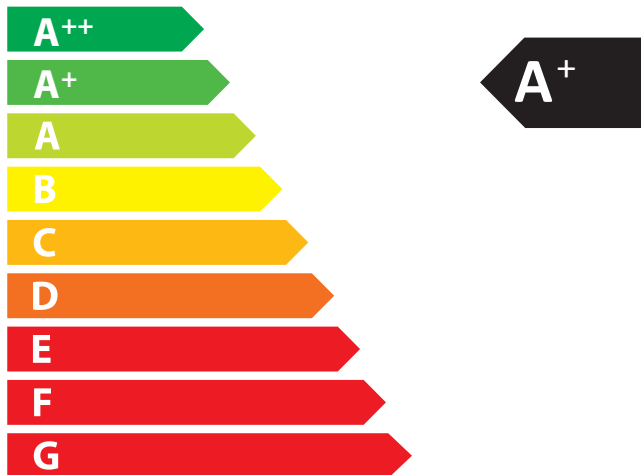
Y IJA

IE IA

LEDA Werk GmbH & Co.

KG

DIAMANT H10 (Ø 145)



ENERGIA · ЕНЕРГИЯ · ΕΝΕΡΓΕΙΑ · ENERGIJA · ENERGY · ENERGIE · ENERGI

2015/1186



ENERG

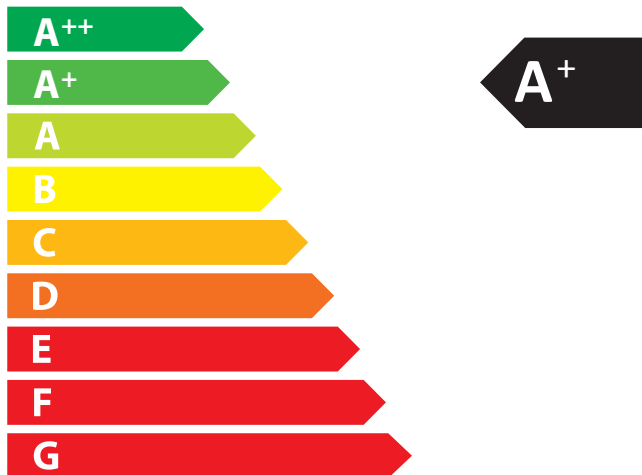
енергия · ενεργεια



LEDA Werk GmbH & Co.

KG

DIAMANT H10 (Ø 180)



9,0
kW

ENERGIA · ЕНЕРГИЯ · ΕΝΕΡΓΕΙΑ · ENERGIJA · ENERGY · ENERGIE · ENERGI

2015/1186



ENERG

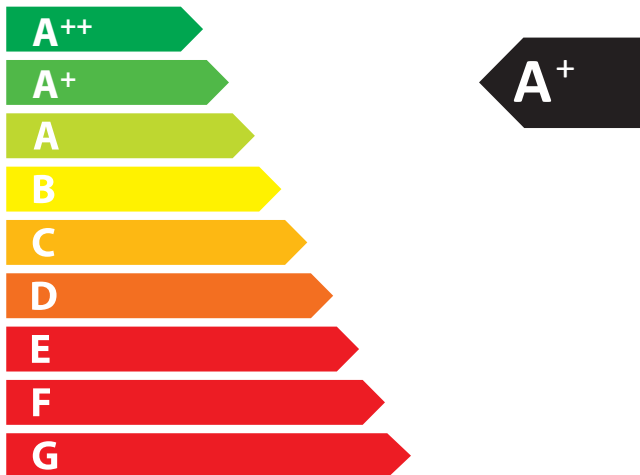
енергия · ενεργεια



LEDA Werk GmbH & Co.

KG

DIAMANT H13



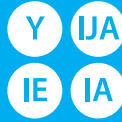
11,0
kW

ENERGIA · ЕНЕРГИЯ · ΕΝΕΡΓΕΙΑ · ENERGIJA · ENERGY · ENERGIE · ENERGI

2015/1186

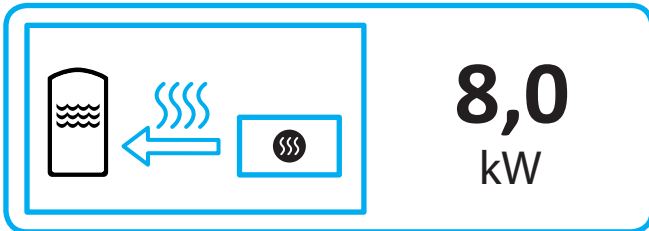
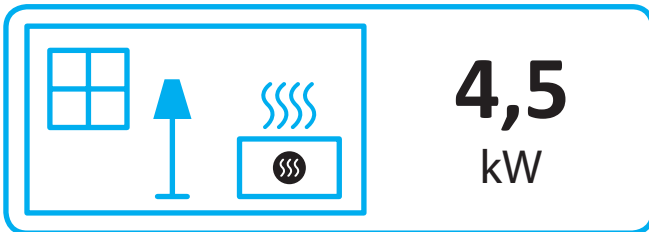
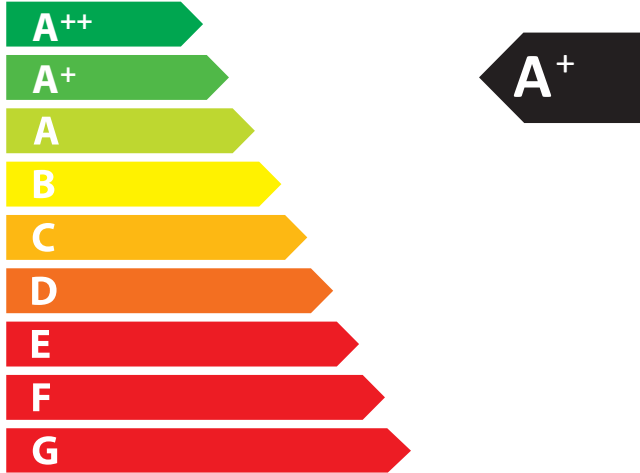


ENERG
енергия · ενεργεια



LEDA Werk GmbH & Co.
KG

DIAMANT H100 W



ENERGIA · ЕНЕРГИЯ · ΕΝΕΡΓΕΙΑ · ENERGIJA · ENERGY · ENERGIE · ENERGI

2015/1186



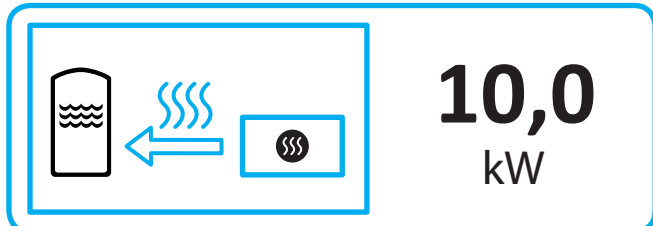
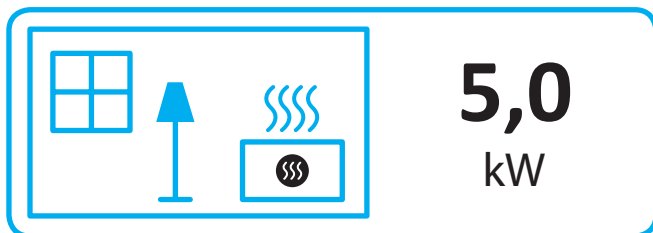
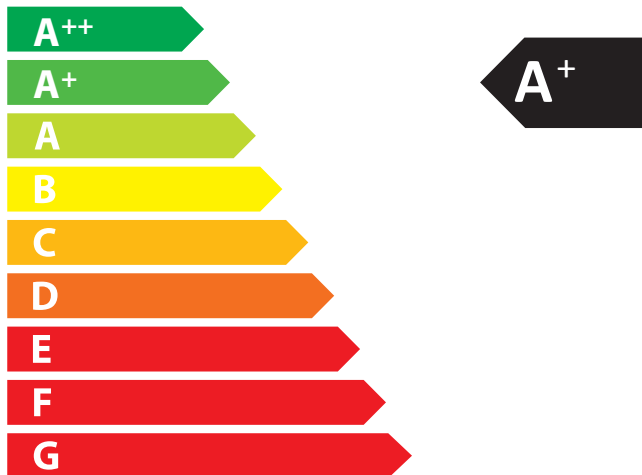
ENERG

енергия · ενεργεια



LEDA Werk GmbH & Co.
KG

DIAMANT H200 W



ENERGIA · ЕНЕРГИЯ · ΕΝΕΡΓΕΙΑ · ENERGIJA · ENERGY · ENERGIE · ENERGI

2015/1186



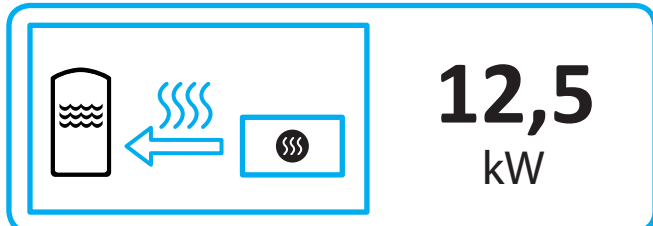
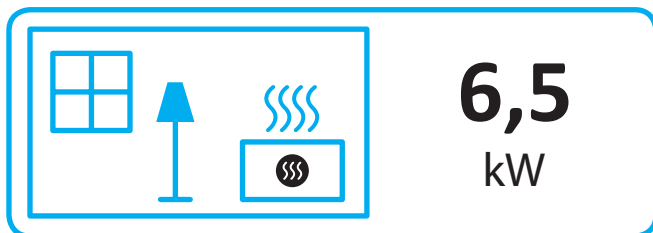
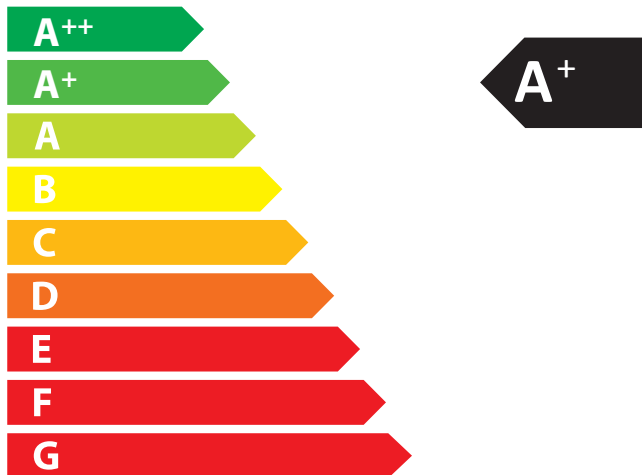
ENERG

енергия · ενεργεια



LEDA Werk GmbH & Co.
KG

DIAMANT H300 W

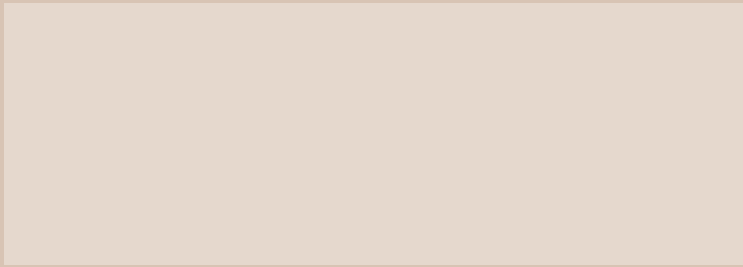


ENERGIA · ЕНЕРГИЯ · ΕΝΕΡΓΕΙΑ · ENERGIJA · ENERGY · ENERGIE · ENERGI

2015/1186

Technische Änderungen vorbehalten, Farbabweichungen sind drucktechnisch bedingt.

Ihr LEDA-Händler/-Handwerkspartner



Fordern Sie weitere Infos an:
Ask for more information:



LEDA Werk GmbH & Co. KG | Postfach 1160 | D - 26761 Leer | Tel. +49 491 6099 - 0 | Fax - 290 | www.leda.de | info@www.leda.de