

CORNA / CORNA tec

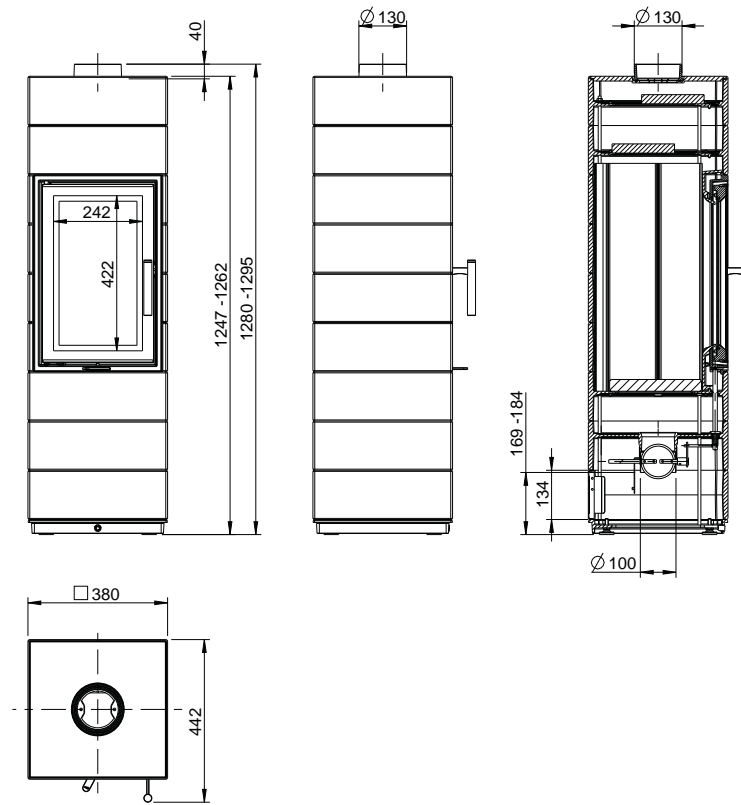
Guss-Kaminofen

Kaminofen		CORNA		CORNA tec
		bei 4 kW	bei 6 kW	
Zulassungsgrundlage, bauaufsichtliche Verwendbarkeit		CE-Kennzeichnung gem. DIN EN 13240		
Energieeffizienzklasse		A+		A+
HKI Qualitätslabel		√		√
CO bezogen auf 13% O ₂	[mg/m ³ _N]	≤ 1250		≤ 1250
OGC bezogen auf 13% O ₂	[mg/m ³ _N]	≤ 120		≤ 120
NO _x bezogen auf 13% O ₂	[mg/m ³ _N]	≤ 200		≤ 200
Staub-Gehalt bezogen auf 13% O ₂	[mg/m ³ _N]	≤ 40		≤ 40
Wirkungsgrad	[%]	≥ 80		≥ 80
Abgastemperatur	[°C]	193	218	193
I. Betrieb bei Nennwärmeleistung				
Leistungsdaten				
Nennwärmeleistung, Q _N	[kW]	4		3
Geprüfter Heizleistungsbereich	[kW]	4 - 6		–
Daten für die Schornsteinbemessung nach DIN EN 13384 Teil 1 und Teil 2¹⁾				
Abgasstutzentemperatur	[°C]	232	262	232
Abgasmassenstrom	[g/s]	3,9	4,5	3,6
Mindestförderdruck ¹⁾	[Pa]	12	12	12
Maximalförderdruck ¹⁾	[Pa]	20	20	20
Verbrennungsluftbedarf	[m ³ /h]	15	20	12
Brennstoffe				
verwendbare Brennstoffe		Scheitholz und Holzbriketts		Scheitholz und Holzbriketts
Brennstoff-Füllmenge bei Scheitholz	[kg]	1,0	1,2	0,7
Brennstoffdurchsatz bei Scheitholz	[kg/h]	1,2	1,7	1,0
Brennstoff-Füllmenge bei Holzbriketts	[kg]	0,9	1,1	0,6
Brennstoffdurchsatz bei Holzbriketts	[kg/h]	1,1	1,5	0,9
II. Angaben zum Brand- und Wärmeschutz				
Mindestabstand zum Boden aus brennbaren Materialien	[cm]	0		0
Mindestabstand zur Seite zwischen Kaminofen und brennbarer Wand	[cm]	40		40
Mindestabstand nach hinten zwischen Kaminofen und brennbarer Wand	[cm]	35		35
Abstand im Strahlungsbereich der Sichtscheibe bzw. Feuertür zu brennbaren Bauteilen	[cm]	80		80
Schutz des Bodens vor der Feuertür	[cm]	50		50
Schutz des Bodens vor der Feuertür, zur Seite	[cm]	30		30
III. Abmessungen, Massen und sonstiges				
Anschlussstutzen Verbindungsstück	Ø [mm]	130		130
Verbrennungsluftstutzen	Ø [mm]	100		100
Max. Holzscheitlänge	[cm]	< 25		< 25
Masse Kaminofen mit Ausmauerung	ca.[kg]	250		250

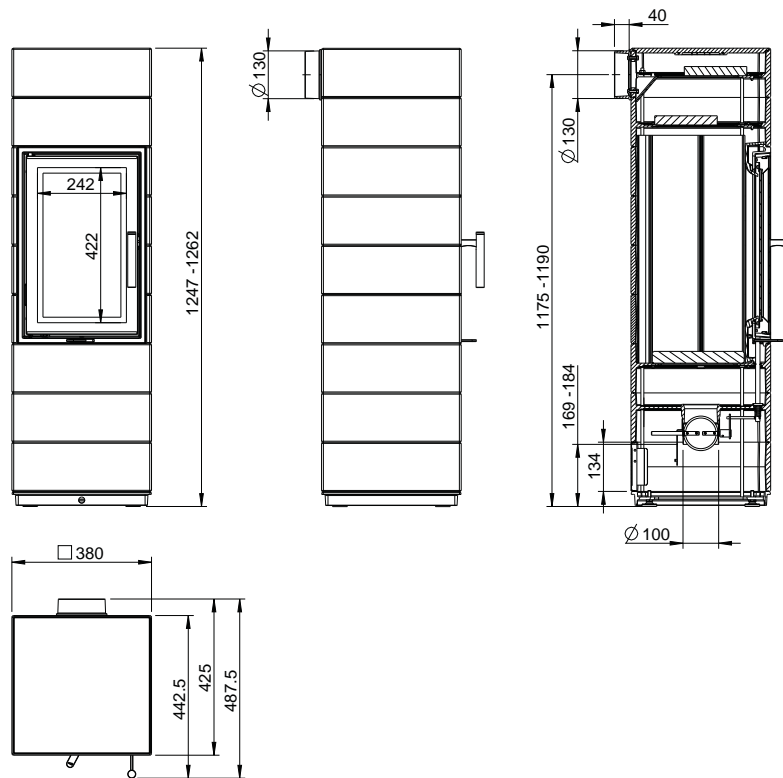
Kaminofen		CORNA		CORNA tec
		bei 4 kW	bei 6 kW	
IV. Elektronische Heizhilfe				
Steuerung elektronische Heizhilfe				
Betriebsspannung	[V DC]	6		12
Leistungsaufnahme	[W]	0,06		1
Schutzart		IP20		IP20
Schutzklasse		III		III
zulässige Umgebungstemperatur	[°C]	0 bis 60		0 bis 60
Gehäuse (LxBxH)	[mm]	50 x 100 x 25		50 x 125 x 25
Temperatursensor				
Sensortyp, Thermoelement		K, Ni-CrNi		K, Ni-CrNi
Anschlussleitung, Typ		2 x 0.19 mm ²		2 x 0.19 mm ²
Anschlussleitung, Länge	[m]	ca. 1,6		ca. 1,6
zulässige Umgebungstemperatur	[°C]	0 bis 400		0 bis 400
zulässige Messbereichstemperatur	[°C]	0 bis 1000		0 bis 1000
Batteriefach				
Batterien		4 x Midnon (AA)-Batterie 1,5 V		–
Größe (L x B x H)	[mm]	65 x 80 x 20		–
Anschluss		USB		–
Steckernetzteil				
Eingangsspannung	[V AC]	–		230, 50 Hz
Ausgangsspannung	[V DC]	–		12
Leistungsaufnahme	[W]	–		6
Anschlusstecker, Ausgang		–		DC Hohlstecker 5,5 / 2,1
LED-Signalleuchte				
Anschlussleitung, Typ		4 x 0,14 mm ²		3 x 0.5 mm ²
Anschlussleitung, Länge	[m]	ca. 0,5		ca. 0,5
darstellbare Farben		rot/grün/blau		rot/gelb/grün

1) Für einen optimalen Wirkungsgrad sollte dieser Wert nicht über- bzw. unterschritten werden.

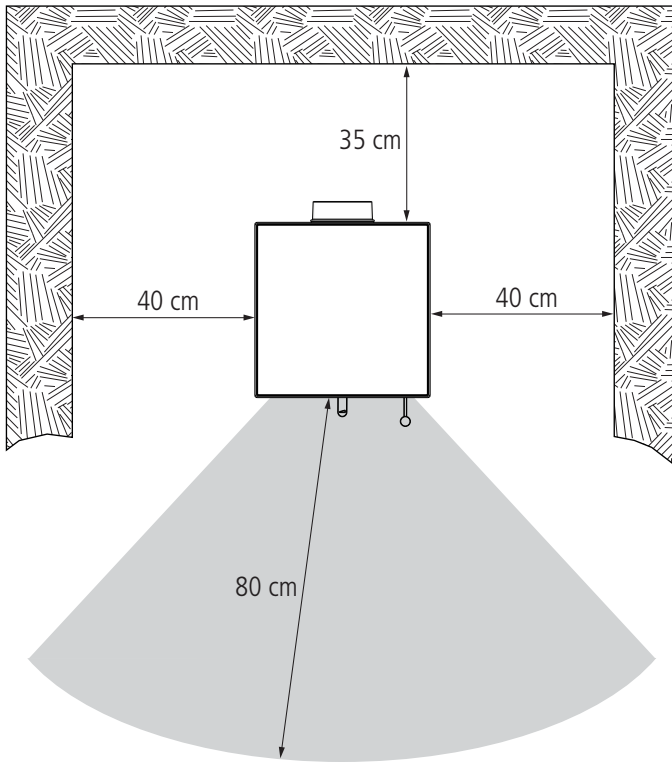
CORNA/ CORNA tec mit Rauchabgang oben



CORNA/ CORNA tec mit Rauchabgang hinten



Mindestabstände zu brennbaren Baustoffen oder Bauteilen und im Bereich der Sichtscheibe



Nicht brennbarer Belag vor den Feuerraumöffnungen

