

PEPPA

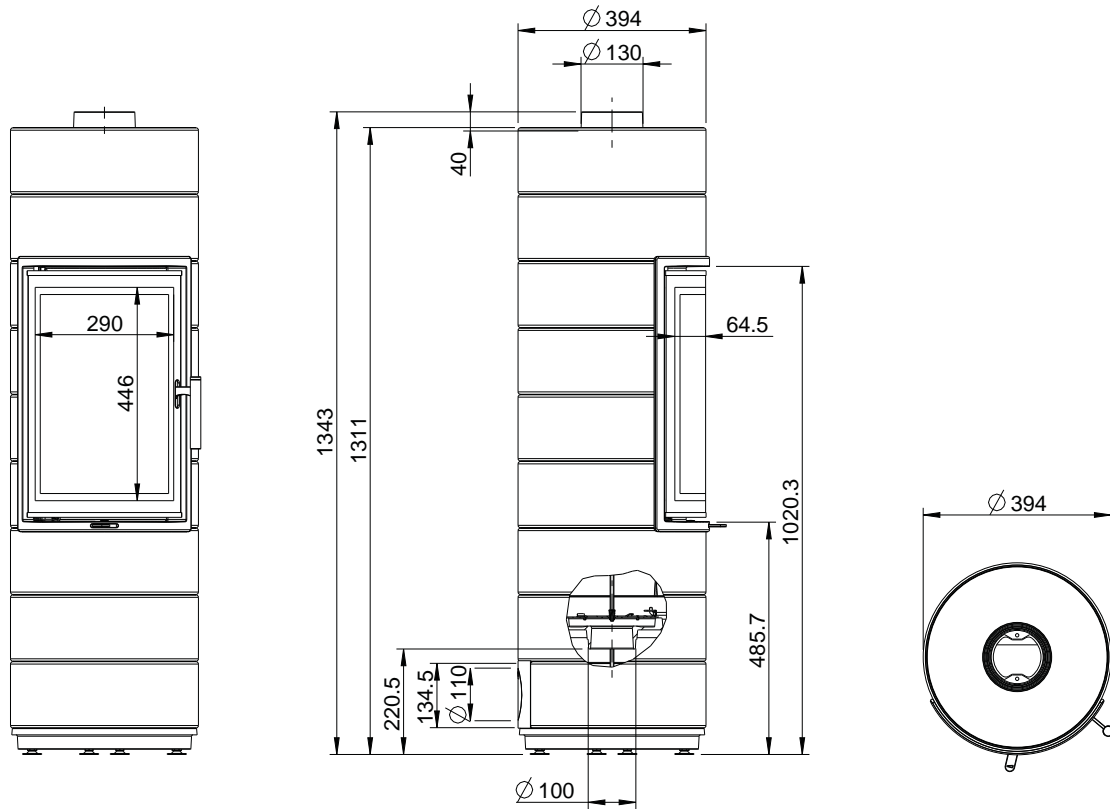
Guss-Kaminöfen

Kaminöfen		PEPPA		PEPPA mit Emissionsminderungsset „tec“
		bei 4 kW	bei 6 kW	
Zulassungsgrundlage, bauaufsichtliche Verwendbarkeit		CE-Kennzeichnung gem. DIN EN 13240		
Energieeffizienzklasse		A+		A+
HKI Qualitätslabel		√		√
CO bezogen auf 13% O ₂	[mg/m ³ _N]	≤ 1250		≤ 1250
OGC bezogen auf 13% O ₂	[mg/m ³ _N]	≤ 120		≤ 120
NO _x bezogen auf 13% O ₂	[mg/m ³ _N]	≤ 200		≤ 200
Staub-Gehalt bezogen auf 13% O ₂	[mg/m ³ _N]	≤ 40		≤ 40
Wirkungsgrad	[%]	≥ 81		≥ 81
Abgastemperatur ¹⁾	[°C]	187	193	154
I. Betrieb bei Nennwärmeleistung				
Leistungsdaten				
Nennwärmeleistung, Q _N	[kW]	4		3
zus. geprüfte Leistung	[kW]	6		3
Daten für die Schornsteinbemessung nach DIN EN 13384 Teil 1 und Teil 2 ¹⁾				
Abgasstutzentemperatur	[°C]	224	231	184
Abgasmassenstrom	[g/s]	4,9	6	4,1
Mindestförderdruck ²⁾	[Pa]	12	12	12
Maximalförderdruck ²⁾	[Pa]	20	20	20
Verbrennungsluftbedarf	[m ³ /h]	15	20	12
Brennstoffe				
verwendbare Brennstoffe		Scheitholz und Holzbriketts		Scheitholz und Holzbriketts
Brennstoff-Füllmenge bei Scheitholz	[kg]	1,0	1,4	0,7
Brennstoffdurchsatz bei Scheitholz	[kg/h]	1,2	1,8	0,9
Brennstoff-Füllmenge bei Holzbriketts	[kg]	0,9	1,1	0,6
Brennstoffdurchsatz bei Holzbriketts	[kg/h]	1,1	1,5	0,9
II. Angaben zum Brand- und Wärmeschutz				
Mindestabstand zum Boden aus brennbaren Materialien	[cm]	0		0
Mindestabstand zur Seite zwischen Kaminöfen und brennbarer Wand	[cm]	40		40
Mindestabstand nach hinten zwischen Kaminöfen und brennbarer Wand	[cm]	35		35
Abstand im Strahlungsbereich der Sichtscheibe bzw. Feuertür zu brennbaren Bauteilen	[cm]	80		80
Schutz des Bodens vor der Feuertür	[cm]	50		50
Schutz des Bodens vor der Feuertür, zur Seite	[cm]	30		30
III. Abmessungen, Massen und sonstiges				
Anschlussstutzen Verbindungsstück	Ø [mm]	130		130
Verbrennungsluftstutzen	Ø [mm]	100		100
Max. Holzscheitlänge	[cm]	< 25		< 25
Masse Kaminöfen mit Ausmauerung	ca.[kg]	250		250

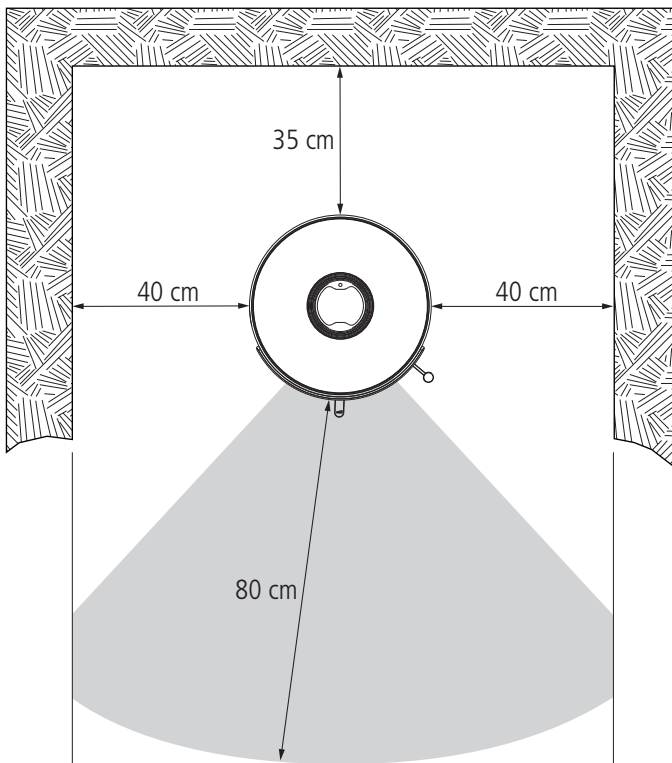
Kaminöfen	PEPPA		PEPPA mit Emissionsminderungsset „tec“
	bei 4 kW	bei 6 kW	
IV. Elektronische Heizhilfe			
Steuerung elektronische Heizhilfe			
Betriebsspannung	[V DC]	6	6
Leistungsaufnahme	[W]	0,06	0,06
Schutzart		IP20	IP20
Schutzklasse		III	III
zulässige Umgebungstemperatur	[°C]	0 bis 60	0 bis 60
Gehäuse (LxBxH)	[mm]	50 x 100 x 25	50 x 100 x 25
Temperatursensor			
Sensortyp, Thermoelement		K, Ni-CrNi	K, Ni-CrNi
Anschlussleitung, Typ		2 x 0.19 mm ²	2 x 0.19 mm ²
Anschlussleitung, Länge	[m]	ca. 1,6	ca. 1,6
zulässige Umgebungstemperatur	[°C]	0 bis 400	0 bis 400
zulässige Messbereichstemperatur	[°C]	0 bis 1000	0 bis 1000
LED-Signalleuchte			
Anschlussleitung, Typ		4 x 0,14 mm ²	4 x 0,14 mm ²
Anschlussleitung, Länge	[m]	ca. 0,5	ca. 0,5
darstellbare Farben		rot/grün/blau	rot/grün/blau

- 1) Geprüft wurde der PEPPA/ PEPPA mit Emissionsminderungsset „tec“ mit einem Verbindungsstück (660 mm und 90° Bogen) mit waagrechttem Anschluss an die Messstrecke.
- 2) Für einen optimalen Wirkungsgrad sollte dieser Wert nicht über- bzw. unterschritten werden.

PEPPA



Mindestabstände zu brennbaren Baustoffen oder Bauteilen und im Bereich der Sichtscheibe



Nicht brennbarer Belag vor den Feuerraumöffnungen

