

AUFSTELL- UND BEDIENUNGSANLEITUNG

Kaminofen UNICA



 **LEDA**
Guss ist Qualität

UNICA

Aufstell- und Bedienungsanleitung



Beschreibung

Ident-Nr.

UNICA - schwarz,
mit Feuertür grau

1003-01221



UNICA - schwarz,
mit Feuertür in schwarz

1003-01515



Deckplattenvarianten
glänzend emailliert (Zubehör)

Blau

1004-00434

Grün

1004-00388

Rot

1004-00433

Inbetriebnahmeprotokoll für den Anlagenersteller

LEDA Kaminofen UNICA

Ausführung UNICA - schwarz mit Feuertür in grau UNICA - schwarz mit Feuertür in schwarz

Einbaudatum _____

Seriennummer (siehe)

Anlagenbetreiber _____

Straße _____

PLZ / Ort _____

Telefon, ggf. mobil _____

Evtl. Fragen - auch im Zusammenhang mit Garantie- oder Gewährleistungsansprüchen - lassen sich nur bei Vorlage dieses Inbetriebnahmeprotokolls klären!

Schornstein rund: Ø _____ cm quadrat.: _____ cm eckig: _____ x _____ cm

Schornsteintyp dreischalig, gedämmt zweischalig einschalig, gemauert

Edelstahl, gedämmt sonstiges: _____

Belegung nur mit dieser Feuerstätte (einfach) zusammen mit weiteren Feuerstätten

Schornsteinhöhe wirksam ca. _____ m davon im Außen-/Kaltbereich ca. _____ / _____ m

Nebenluftvorrichtung vorhanden eingestellt auf ca. _____ Pa

Bescheinigung über Tauglichkeit und sichere Benutzbarkeit durch Schornsteinfeger liegt vor

Verbindungsstück gestr. Länge: _____ m wirks. Höhe: _____ m Durchm.: Ø _____ cm

Anzahl und Art der Umlenkungen: _____

Drosselklappe vorhanden ja nein Schornsteinanschluss unter 90° 45°

Verbrennungsluftversorgung über Leitung aus dem Freien aus dem Aufstellraum

gestreckte Länge der Leitung: _____ m Durchmesser: Ø _____ cm

Art/Material der Leitung: _____ Anzahl der Umlenkungen: _____

Lüftungsanlage Lüftungsanlage im Gebäude vorhanden ja nein sonst. Abluftgeräte vorh. ja nein

LUC vorhanden ja nein sonst. Sicherheitseinrichtungen: _____

Anlagenbetreiber

Dem Betreiber wurden die technischen Unterlagen übergeben. Er wurde mit den Sicherheitshinweisen, der Bedienung und Wartung der oben genannten Anlage vertraut gemacht.

Einbaufirma / Stempel

Datum und Unterschrift

Datum und Unterschrift



Inbetriebnahmeprotokoll für den Anlagenbetreiber

(verbleibt in dieser Anleitung)

LEDA Kaminofen UNICA

Ausführung UNICA - schwarz mit Feuertür in grau UNICA - schwarz mit Feuertür in schwarz

Einbaudatum _____

Seriennummer (siehe)

A -

Anlagenbetreiber _____

Straße _____

PLZ / Ort _____

Telefon, ggf. mobil _____

Evtl. Fragen - auch im Zusammenhang mit Garantie- oder Gewährleistungsansprüchen - lassen sich nur bei Vorlage dieses Inbetriebnahmeprotokolls klären!

Schornstein rund: Ø _____ cm quadrat.: _____ cm eckig: _____ x _____ cm

Schornsteintyp dreischalig, gedämmt zweischalig einschalig, gemauert

Edelstahl, gedämmt sonstiges: _____

Belegung nur mit dieser Feuerstätte (einfach) zusammen mit weiteren Feuerstätten

Schornsteinhöhe wirksam ca. _____ m davon im Außen-/Kaltbereich ca. _____ / _____ m

Nebenluftvorrichtung vorhanden eingestellt auf ca. _____ Pa

Bescheinigung über Tauglichkeit und sichere Benutzbarkeit durch Schornsteinfeger liegt vor

Verbindungsstück gestr. Länge: _____ m wirks. Höhe: _____ m Durchm.: Ø _____ cm

Anzahl und Art der Umlenkungen: _____

Drosselklappe vorhanden ja nein Schornsteinanschluss unter 90° 45°

Verbrennungsluftversorgung über Leitung aus dem Freien aus dem Aufstellraum

gestreckte Länge der Leitung: _____ m Durchmesser: Ø _____ cm

Art/Material der Leitung: _____ Anzahl der Umlenkungen: _____

Lüftungsanlage Lüftungsanlage im Gebäude vorhanden ja nein sonst. Abluftgeräte vorh. ja nein

LUC vorhanden ja nein sonst. Sicherheitseinrichtungen: _____

Anlagenbetreiber

Dem Betreiber wurden die technischen Unterlagen übergeben. Er wurde mit den Sicherheitshinweisen, der Bedienung und Wartung der oben genannten Anlage vertraut gemacht.

Einbaufirma / Stempel

Datum und Unterschrift

Datum und Unterschrift

1.	SICHERHEITSHINWEISE	2
1.1	Brandschutz und Sicherheitsabstände	2
1.2	Verbrennungsgefahr	5
1.3	Gefahren durch unverschlossene Feuertür	5
1.4	Gefahren durch unzureichende Verbrennungsluft	6
1.5	Gefahren durch ungeeignete Brennstoffe	7
1.6	Gefahren durch Schließen des Luftschiebers	7
1.7	Gefahren durch ungenügende Funktion des Schornsteins	7
1.8	Richtiges Verhalten bei einem Schornsteinbrand	8
2.	PLANUNGSDATEN	9
2.1	Lieferumfang + Zubehör	9
2.2	Berechnung der Heizlast (des Wärmebedarfs)	10
2.3	Anforderungen an den Schornstein	11
2.4	Bestimmung des Gesamtförderdrucks	12
2.5	Verbrennungsluftversorgung	12
3.	AUFSTELLEN UND ERSTINBETRIEBNAHME	15
3.1	Benötigte Werkzeuge	15
3.2	Brandschutz- und Sicherheitsabstände	15
3.3	Eignung der Aufstellfläche	15
3.4	Transporterleichterung	16
3.5	Montage der Füße, Ausrichten des Ofens	16
3.6	Montage des Außenluftanschluss-Stutzens	17
3.7	Montage des Strahlungsschutzblechs	17
3.8	Verwendung der Brenngeschale	18
3.9	Grundregeln für die Montage des Abgasrohrs:	19
3.10	Erstinbetriebnahme	20
3.11	Normen und Richtlinien	21
4.	BEDIENUNG	22
4.1	Brennstoffe	22
4.2	Funktionsprinzip der Verbrennung im UNICA	27
4.3	Bedienelemente	30
4.4	Heizbetrieb und Einstellungen	31
4.5	Reinigung und Wartung	42
4.6	Checkliste bei Störungen	46
5.	ERSATZ- UND VERSCHLEISSTEILE	48
5.1	Ersatz- und Verschleißteile - Tür und Nachverbrennung	49
5.2	Ersatz- und Verschleißteile - Brennzylinder	50
5.3	Ersatz- und Verschleißteile - Sonstiges	50
6.	TECHNISCHE DATEN	52
7.	GEWÄHRLEISTUNG UND GARANTIE	53
8.	LEISTUNGSERKLÄRUNG	54
9.	GERÄTESCHILD	56
10.	ENERGIELABEL UND PRODUKTDATENBLATT	57

Wichtige Benutzerinformation

Herzlichen Glückwunsch!

Mit dem UNICA haben Sie sich für einen technisch und optisch modernen und ganz besonderen Kaminofen entschieden.

Neben dem Design legen wir besonderen Wert auf ausgereifte Verbrennungstechnik, hochwertiges Material und gute Verarbeitung. Der UNICA wurde nach heutigem Stand der Technik gebaut und ist nach der Europäischen Norm DIN EN 13240 als Kaminofen für feste Brennstoffe geprüft worden.

Der UNICA ist für eine Mehrfachbelegung des Schornsteins geeignet.

Der UNICA ist für die Brennstoffe Scheitholz, Holzbriketts und Braunkohlebriketts vorgesehen. Der UNICA ist eine Zeitbrandfeuerstätte.

Der UNICA ist ausschließlich für den geschlossenen Betrieb geeignet und vorgesehen.

Bitte füllen Sie gemeinsam mit Ihrem Fachbetrieb das Inbetriebnahmeprotokoll in zweifacher Ausfertigung aus. Ein Exemplar verbleibt in dieser Anleitung und hilft später bei auftretenden Fragen zu Ihrer Feuerstätte.



Bei Nichtbeachtung der Aufstell- und Bedienungsanleitung erlischt die Gewährleistung. Jede bauliche Veränderung des UNICA durch den Anlagenbetreiber ist unzulässig!

Beachten und Befolgen Sie beim Aufstellen und Anschließen des Kaminofens und bei Betrieb die Angaben dieser Anleitung. Die bestehenden Gesetze, vor allem die Landesbauordnung, die örtlichen baurechtlichen Vorschriften sowie die Anforderungen des Emissionsschutzes müssen beachtet werden. Nationale und örtliche Bestimmungen müssen erfüllt werden.

Die Lebensdauer und die Funktionsfähigkeit Ihres Kaminofens hängt vom korrekten Aufbau, der passenden Bedienung und der richtigen Pflege und Wartung ab.



Beachten Sie die Sicherheitshinweise („1. Sicherheitshinweise“ auf Seite 2) und befolgen Sie diese wichtigen Vorgaben bei der Bedienung Ihrer Feuerstätte!

Sicherheitshinweise

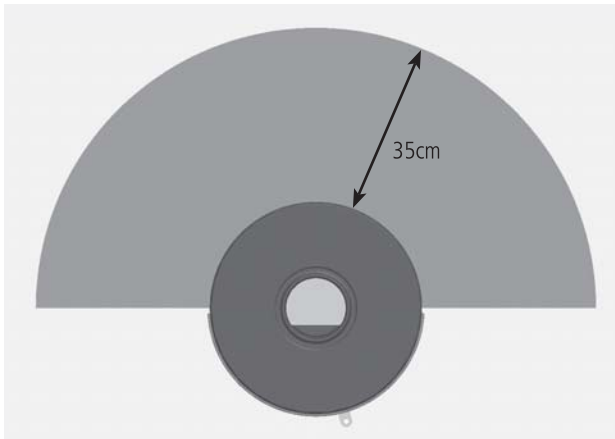
1. Sicherheitshinweise

1.1 Brandschutz und Sicherheitsabstände



Brandschutz- und Sicherheitsabstände müssen unbedingt eingehalten werden!

Sicherheitsabstände neben und hinter dem Kaminofen



Der Kaminofen muss nach hinten und zur Seite Mindestabstände zu temperaturempfindlichen oder brennbaren Baustoffen oder Bauteile mit brennbaren Bestandteilen einhalten.

Abb. 1.1 Mindestabstände zu brennbaren Baustoffen oder Bauteilen



Die angegebenen Sicherheitsabstände zu brennbaren Baustoffen, Bauteilen, Möbeln usw. sind Mindestangaben. Bei besonders temperaturempfindlichen Materialien, bei besonders wärmeisolierten Gebäudewänden o.ä. sind gegebenenfalls größere Abstände notwendig.

Sicherheitsabstände neben und hinter dem Kaminofen mit Strahlungsschutz

Die notwendigen Sicherheitsabstände können durch ein Strahlungsblech reduziert werden

Dieses Strahlungsblech ist als optionales Zubehör verfügbar.

Der Kaminofen muss mit Strahlungsblech nach hinten und zur Seite Mindestabstände zu temperaturempfindlichen oder brennbaren Baustoffen oder Bauteile mit brennbaren Bestandteilen einhalten

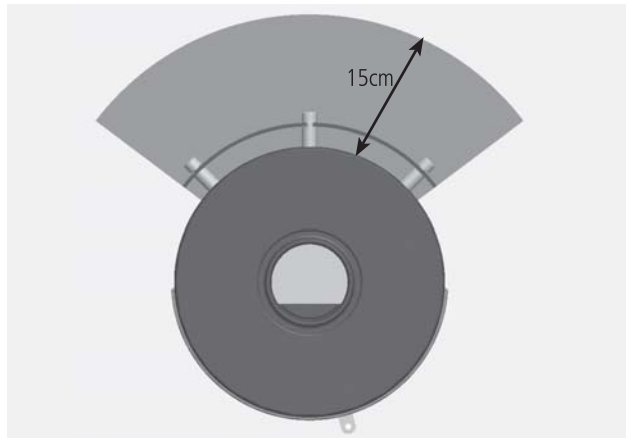


Abb. 1.2 Mindestabstände zu brennbaren Baustoffen oder Bauteilen mit Strahlungsschutz

Schutz im Bereich vor der Feuerraumöffnung

Der Fußboden unter der Feuerstätte, sowie vor und neben der Feuerraumöffnung muss aus nicht brennbarem Material bestehen oder eine nicht-brennbare Auflage besitzen (Vorgabe gem. FeuVO).

In dem Bereich vor und neben der Feuerraumöffnung dürfen sich keine brennbaren Gegenstände befinden, vor allem auch kein Brennstoff gelagert oder abgestellt werden.

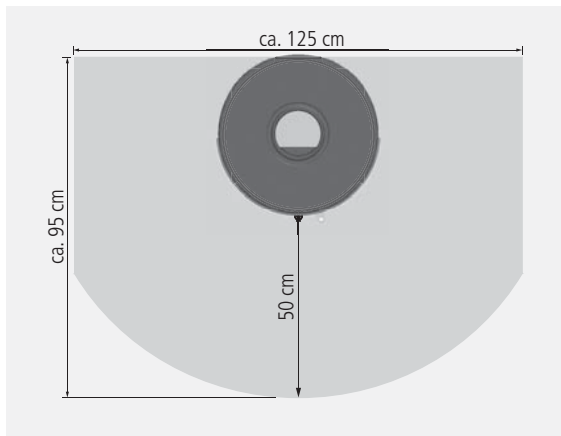


Abb. 1.3 Nicht brennbarer Belag vor der Feuerraumöffnung

Sicherheitshinweise

Ein ausreichender nicht brennbarer Bereich vor und neben der Feuertür Ihres Kaminofens ist auch bereits für die Abnahme der Feuerstätte durch den zuständigen Schornsteinfeger unerlässlich.

Schutz der Aufstellfläche

Der Kaminofen darf nicht direkt auf brennbare bzw. temperaturempfindliche Böden, Untergründe oder Bodenbeläge gestellt werden.

Unter dem Ofen muss zumindest ein nicht-brennbarer Bodenbelag vorhanden sein, z.B. Fliesen oder Glasplatte.

Schutz im Strahlungsbereich der Sichtscheibe

Wegen der hohen Wärmestrahlung über die Sichtscheibe Ihres Heizeinsatzes ist in diesem Bereich ein ausreichender Sicherheitsabstand zu Bauteilen mit oder aus brennbaren Baustoffen oder Einbaumöbeln einzuhalten.

Es reicht in der Regel der halbe Abstand, wenn vor den brennbaren Gegenständen ein Strahlungsschutz vorhanden ist.

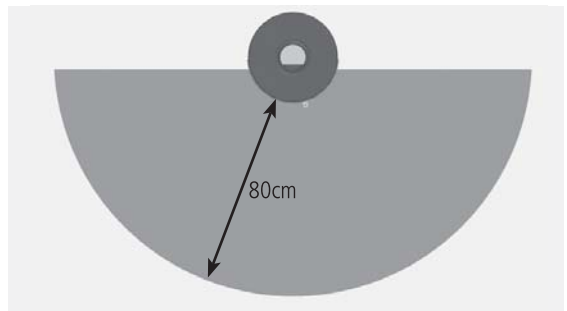


Abb. 1.4 Strahlungsbereich der Sichtscheibe

In diesem Bereich dürfen sich keine brennbaren Gegenstände befinden, auch kein Brennstoff gelagert oder abgestellt werden.

1.2 Verbrennungsgefahr



Heiße Teile, heiße Bereiche, Verbrennungsgefahr!

Der Kaminofen, vor allem seine Tür und Front, die Ofenoberfläche und die Abgasrohre erwärmen sich bei Betrieb sehr stark. Über die Sichtscheibe der Feuertür wird ebenfalls ein erheblicher Leistungsanteil abgegeben. Zur gefahrlosen Bedienung des Gerätes benutzen Sie bitte den mitgelieferten Schutzhandschuh. Bitte achten Sie darauf, dass besonders Kinder während und nach dem Heizbetrieb einen ausreichenden Sicherheitsabstand halten.

1.3 Gefahren durch unverschlossene Feuertür



Die Feuertür muss während des Betriebs geschlossen sein!

Während des Heizbetriebs muss die Feuertür geschlossen bleiben, um einen unnötig hohen oder sogar gefährlichen Austritt von Heizgas zu vermeiden.

Durch den starken Entgasungsprozess beim Brennstoff Holz und einem schwachen Schornsteinförderdruck kann es beim Öffnen der Feuertür zum Austritt von Rauch und Heizgas kommen. Deshalb wird dringend empfohlen, die Feuertür grundsätzlich nicht zu öffnen, bevor der Brennstoff bis zur Glutbildung heruntergebrannt ist.

1.4 Gefahren durch unzureichende Verbrennungsluft



Der Feuerstätte muss immer ausreichend Verbrennungsluft zuströmen können!

Beziehen Feuerstätten ihre Verbrennungsluft aus dem Wohnraum bzw. aus dem Gebäude, muss in jedem Fall ständig ausreichend Luft in diese Räume nachströmen können. Lüftungsanlagen oder weitere Feuerstätten dürfen die Luftversorgung dabei nicht stören oder beeinträchtigen.

Während des Betriebes darf die vorgesehene Verbrennungsluftöffnung nicht geschlossen, gedrosselt, verengt, verdeckt oder zugestellt werden.



Luftabsaugende Anlagen können die Verbrennungsluftversorgung stören!

Luftabsaugende Anlagen (z.B. Lüftungsanlage, Dunstabzugshaube, Abluft-Wäschetrockner, zentrale Staubsaugeranlagen), die zusammen mit der Feuerstätte im selben Raum oder Raumluftverbund betrieben werden, können die Verbrennungsluftversorgung und die Abgasabführung empfindlich stören.

Für einen trotzdem sicheren Betrieb der Feuerstätte empfehlen wir unsere allgemein bauaufsichtlich zugelassene Sicherheitseinrichtung LEDA-Unterdruck-Controller LUC 2. Dieses Gerät überwacht ständig die vorhandenen Druckverhältnisse und würde bei Bedarf die Lüftungsanlage abschalten, bevor gefährlich viel Abgas in den Wohnraum austreten könnte.

Werden im Gebäude entsprechende Veränderungen geplant und vorgenommen, können die Bedingungen für einen sicheren und vorgesehen Betrieb der bestehenden Feuerstätte erheblich gestört werden. Die notwendigen Voraussetzungen für einen zulässigen und problemlosen Betrieb müssen daher bei nachträglichen Veränderungen durch einen entsprechenden Fachmann erneut geprüft werden.

Solche Veränderungen können z.B. sein:

- Einbau einer weiteren Feuerstätte am selben oder an einem anderen Schornstein,
- bauliche Veränderungen des Schornsteins,
- Einbau oder Umbau von Lüftungsgeräten, z.B. Dunstabzugshaube, WC- oder Bad-Entlüfter, kontrollierte Be- und Entlüftungen,

- Einbau oder Umbau von entsprechenden Haushaltsgeräten, z.B. Abluft-Wäschetrockner, zentrale Staubsauger-Anlage,
- Veränderungen an der Gebäude-Dichtheit, z.B. durch Einbau neuer Fenster oder Türen, Dämmung von Dachflächen, Anbringen von Vollwärmeschutz.

1.5 Gefahren durch ungeeignete Brennstoffe



Es dürfen nur geeignete Brennstoffe verwendet werden!
Das Verbrennen von Abfällen oder ungeeigneten Brennstoffen ist nicht zulässig,
umweltschädlich und gefährlich.

Der UNICA ist ausschließlich für den Brennstoff Scheitholz, Holzbriketts und Braunkohlebriketts vorgesehen. Ausführliche Informationen zu den vorgesehenen Brennstoffen finden Sie „4.1 Brennstoffe“ auf Seite 22.

1.6 Gefahren durch Schließen des Luftschiebers

Die Verbrennungsluft darf keinesfalls komplett geschlossen werden, solange noch überwiegend gelbliche Flammen vorhanden sind. (Ausnahme einzig im Falle eines Schornsteinbrands, siehe „1.8 Richtiges Verhalten bei einem Schornsteinbrand“ auf Seite 8).

1.7 Gefahren durch ungenügende Funktion des Schornsteins

Für den richtigen und sicheren Betrieb der Feuerstätte ist ein passender Förderdruck des Schornsteins notwendig. Besonders in der Übergangszeit - Herbst oder Frühjahr - oder bei ungünstigen Wetterverhältnissen (z.B. starker Wind, Nebel, inverse Wetterlage usw.) kann es zu ungenügenden Betriebsbedingungen des Schornsteins kommen. Dies ist bei der Nutzung einer Feuerstätte unbedingt zu berücksichtigen.

Sicherheitshinweise

Bei Frost können sehr kalte Abgase an der Schornsteinmündung kondensieren und einfrieren. Dies gilt im Besonderen bei Abgasen von Gasfeuerstätten. Achten Sie bei der Inbetriebnahme des UNICA daher darauf, dass die Schornsteinmündung frei ist und die Abgase ausreichend gut abziehen können.

Bei längerer Betriebsunterbrechung kann es im Schornstein, im Abgasrohr oder auch der Verbrennungsluftleitung zu Verstopfungen gekommen sein. Achten Sie beim Anheizen darauf, dass gleich von Anfang an ein gewohnt guter Abbrand und Rauchabzug einstellt.

1.8 Richtiges Verhalten bei einem Schornsteinbrand



Befolgen Sie das richtige Verhalten im Falle eines Schornsteinbrands und prägen Sie sich die folgenden Punkte ein!

- Schließen Sie die Verbrennungsluft!
- Rufen Sie die Feuerwehr und den zuständigen Schornsteinfeger (bevollmächtigter Bezirksschornsteinfeger)!
- Ermöglichen Sie den Zugang zu den Reinigungsöffnungen (z.B. Keller und Dachboden)!
- Entfernen Sie alle brennbaren Materialien (z.B. auch Möbel) vom Schornstein im gesamten Gebäude, auf ganzer Höhe!
- Informieren Sie vor erneuter Inbetriebnahme der Feuerstätte Ihren Schornsteinfeger und lassen Sie den Schornstein auf Schäden kontrollieren!
- Lassen Sie ebenso den Schornsteinfeger die Ursache für den Schornsteinbrand so weit möglich ermitteln und diese beheben bzw. abstellen!

2. Planungsdaten

Das Aufstellen des Raumheizers wird von Ihrem Fachhandwerker vorgenommen.

2.1 Lieferumfang + Zubehör

Lieferumfang

- Kaminofen mit eingesetzter Ausmauerung (Seitensteine und Umlenkstein)
- Bedienungs- und Montageanleitung (6036-00321)
- Ofenpass
- Schutzhandschuh (1005-01982)
- Bediengriff (6023-00159)
- 4 Stellfüße
- Aschekasten
- Gussabdeckung

Notwendiges Zubehör

- Rohmaterial für das Verbindungsstück zum Schornstein (bauseits)

Optionales Zubehör

- 1004-00388 Deckplatte glänzend emailliert, dunkelblau
- 1004-00434 Deckplatte glänzend emailliert, grün
- 1004-00433 Deckplatte glänzend emailliert, dunkelrot
- 1004-00432 Brennerschale für Gel
- 1003-00389 Außenluftanschluss-Stützen
- 1004-00387 Strahlungsschutz
- 1004-00437 Ofenrohr-Set, d120mm, Bogen, Rosette, Doppelwandfutter (ohne Drosselklappe)
- 1004-00439 Kohlerost, Rüttelrost für Betrieb mit Braunkohle-Briketts

- LEDA Unterdruck Controller, LUC
 - 1003-01720, LUC Unterdruck-Controller-Set, Sicherheitseinrichtung mit Grafikdisplay für den gemeinsamen Betrieb von Luft absaugender Anlage und Festbrennstoff-Feuerstätte, allgemein bauaufsichtlich zugelassen
 - 1003-01738, LUC-Hohlwand-Set, alternativ zum LUC-Set, für den Einbau in Hohlwand-Trockenbauwände

2.2 Berechnung der Heizlast (des Wärmebedarfs)

Der LEDA Kaminofen UNICA stellt nach 1. BImSchV eine Einzelraumfeuerungsanlage dar, die vorrangig zur Beheizung eines Aufstellraums verwendet wird. Angrenzende Räume können zusätzlich mitbeheizt werden.

Die Wärmeleistung der Einzelraumfeuerungsanlage muss sich dabei jedoch am Wärmebedarf des Aufstellraums (Heizlast) orientieren. Eine entsprechende Nachweispflicht besteht im Sinne der 1. BImSchV für den Kaminofen UNICA nicht (Nennwärmeleistung bis 6 kW).

Der UNICA kann nur dann gut und wirtschaftlich betrieben werden, wenn seine Wärmeleistung an die gegebenen Wärmebedarfsverhältnisse (Heizlast) und die Bedürfnisse des Betreibers angepasst ist. Deshalb ist eine Heizlastberechnung vom Anlagenersteller durchzuführen, bzw. auf eine bestehende Berechnung zurückzugreifen. Neben der ausführlichen Berechnung nach DIN EN 12831 kann auch mit dem LEDA BImSchV-Rechner (Berechnungs-Tool) eine ausreichend genaue Aussage zur benötigten Heizlast gemacht werden.

Ebenso kann die Leistung unabhängig von der tatsächlichen Heizlast auch mit dem Auftraggeber vereinbart werden.

2.3 Anforderungen an den Schornstein

Vor Einbau und Anschluss des Kaminofens ist der Schornstein auf seine Eignung zu prüfen. Die einwandfreie Funktion des Geräts ist vom Anschluss an einen passenden Schornstein abhängig.

- Baurechtliche Eignung des Schornsteins: Anforderungen der geltenden Vorschriften sind zu beachten (insbesondere jeweilige Landesbauordnung, jeweilige Feuerungsverordnung, 1. BImSchV, DIN V 18160, DIN EN 15287-1).
- Der Schornstein muss für Abgase von festen Brennstoffen geeignet sein (Rußbrand-Beständigkeit, Kennzeichnung der Abgasanlage: G).
- Physikalische/technische Eignung des Schornsteins: Der Schornstein muss in der Lage sein, die Abgase ausreichend sicher abzuführen und den notwendigen Förderdruck aufzubauen, ggf. ist die ausreichende Funktion des Schornsteins nach DIN EN 13384 bereits in der Planungsphase rechnerisch nachzuweisen.
- Der Schornstein muss bei Betrieb der Feuerstätte in der Lage sein, den Mindestförderdruck aufzubauen (siehe „Technische Daten“ auf Seite 52 und „2.4 Bestimmung des Gesamtförderdrucks“ auf Seite 12).
Bei zu niedrigem Arbeitsdruck ist ein bestimmungsgemäßer Betrieb der Feuerstätte nicht möglich.
- Der Arbeitsdruck des Schornsteins soll bei Betrieb der Feuerstätte den Maximalförderdruck nicht überschreiten (siehe „Technische Daten“ auf Seite 52 und „2.4 Bestimmung des Gesamtförderdrucks“ auf Seite 12).
Ein zu starker Förderdruck erhöht den Brennstoffdurchsatz, die Brennraumtemperaturen und freigesetzte Leistung. Damit erhöht sich auch die Beanspruchung und der Verschleiß der Bauteile, der Wirkungsgrad sinkt und die schädlichen Emissionen steigen an.
Ggf. ist eine entsprechende Drosselung oder Zugregelung vorzusehen (z.B. Nebenluftvorrichtung).
- Alle in den gleichen Schornstein führenden Öffnungen, wie z.B. andere Anschluss- oder Reinigungsöffnungen müssen geschlossen sein.
- Der UNICA ist grundsätzlich für eine Mehrfachbelegung geeignet. Dafür muss der Schornstein sowie alle daran angeschlossenen Feuerstätten technisch und formell für die Mehrfachbelegung geeignet sein.
- Bei Mehrfachbelegung des Schornsteins sollte der vertikale Mindestabstand zweier Schornsteinanschlüsse mindestens 30 cm betragen, Überbelegung des Schornsteinzug ist zu vermeiden, zu viele Anschlüsse hemmen den Auftrieb.
- Alle an den selben Schornstein angeschlossenen Feuerstätten müssen für die Mehrfachbelegung geeignet sein. Fragen Sie Ihren Schornsteinfeger!
- Der Schornstein darf keine Falschluff erhalten. Rohrverbindungen und Schornsteinanschlüsse sind ausreichend dicht herzustellen, untere und ggf. weitere Reinigungsöffnungen müssen funktionstüchtig und dicht geschlossen sein!

2.4 Bestimmung des Gesamtförderdrucks

Der notwendige Gesamtförderdruck der Feuerstätte ist die Summe aller Einzeldrücke. Alle jeweiligen Einzelwerte sind zu berücksichtigen. Der Gesamtförderdruck ist für jede Feuerstätte je nach Aufbau der Abgasleitung individuell zu bestimmen.

Folgende Einzelwerte sind jeweils zu berücksichtigen:

1. Förderdruck für die Verbrennungsluftversorgung	bei Verbrennungsluftversorgung über externe Leitung (dringend empfohlen): notwendiger Förderdruck für die Luftversorgung aus dem Freien (Verbrennungsluftleitung) wird über entsprechende Auslegungstabellen bzw. nach DIN EN 13384 ermittelt, bei Verbrennungsluftversorgung aus dem Aufstellraum (Raumluftverbund) bzw. Gebäude: mindestens 4 Pa nach DIN EN 13384.
2. Mindestförderdruck für den Kaminofen	12 Pa für den UNICA bei Nennwärmeleistung
3. Förderdruck für Abgasrohr (Verbindungsstück)	Wertermittlung durch entsprechende Berechnung nach DIN EN 13384



Zur Auslegung der Verbrennungsluftleitung können einfache Arbeitstabellen verwendet werden (siehe LEDA Produktkatalog auf www.leda.de im Serviceportal).

2.5 Verbrennungsluftversorgung

Grundsätzliche Hinweise



Ausreichende Verbrennungsluftversorgung ist immer sicher zu stellen!

Die Verbrennungsluft sollte der Feuerstätte nach Möglichkeit immer über eine eigene Leitung direkt aus dem Freien zugeführt werden.

Je nach Art der Gebäudedichtheit kann möglicher Weise ausreichend Verbrennungsluft in den Aufstellraum einströmen. Gerade im Neubau oder im renovierten Gebäudebestand ist dagegen dringend empfohlen, eine Verbrennungsluftleitung vorzusehen.

Zu beachten ist, dass bei der Auslegung des hygienisch notwendigen Luftwechsels für ein Gebäude oder eine Wohneinheit die Verbrennungsluft für Feuerstätten in der Regel nicht berücksichtigt ist.

Der gemeinsame Betrieb von Lüftungsanlagen und Feuerstätten ist deshalb nicht ohne entsprechend geeignete Maßnahmen zulässig, siehe unbedingt „1. Sicherheitshinweise“ auf Seite 2.



Luftabsaugende Anlagen können die Verbrennungsluftversorgung stören!

Gemäß Feuerungsverordnung sind zusätzliche Sicherheitseinrichtungen vorzusehen. Zur Überwachung empfehlen wir als bauaufsichtlich zugelassene Sicherheitseinrichtung den LEDA-Unterdruck-Controller LUC.

Verbrennungsluftversorgung über direkte Leitung von außen

Die Leitung wird direkt an der Feuerstätte angeschlossen. Hierfür steht ein entsprechender Verbrennungsluftstutzen zur Verfügung (als optionales Zubehör verfügbar). Der UNICA bezieht die gesamte Verbrennungsluft ausschließlich über die Öffnung in der Rückwand des Geräts bzw. über den Luftstutzen auf der Geräterückseite.

In jedem Falle zu empfehlen ist eine direkte und durchgehende Leitung aus dem Freien bis zur Feuerstätte.

Die Verbrennungsluftleitung ist gegen Kondensatbildung zu dämmen in den Bereichen, in denen die Leitung außen von Raumluft umgeben ist. Verwendete Dämmstoffe müssen entsprechend feuchtigkeitsabweisend oder mit einer Dampfsperre versehen sein.

Verbrennungsluftversorgung aus dem Raum

Bei der Verbrennungsluftversorgung aus dem Aufstellraum ist eine ausreichende Luftzufuhr in den Raum sicher zu stellen. Durch den Betrieb der Feuerstätte darf der hygienisch notwendige Mindestluftwechsel für das Gebäude nicht beeinträchtigt werden.

Weitere Feuerstätten oder Ablufteinrichtungen im Aufstellraum oder Verbrennungsluftverbund sind zu berücksichtigen, siehe unbedingt „1.4 Gefahren durch unzureichende Verbrennungsluft“ auf Seite 6

3. Aufstellen und Erstinbetriebnahme

3.1 Benötigte Werkzeuge

- Schraubendreher, flach, groß
- Schraubendreher, Kreuz, mittel
- Schraubenschlüssel, Sechskant, als Maul- o. Ringschlüssel, SW 12, 13, 17 und 19
- Innensechskantschlüssel (Inbus-Schlüssel), in den Größen 2,5mm, 3mm, 4mm und 5mm
- spitze Kombizange

3.2 Brandschutz- und Sicherheitsabstände



Brandschutz- und Sicherheitsabstände müssen unbedingt eingehalten werden!

Bei der Auswahl des richtigen Aufstellorts sind die Sicherheitshinweise unbedingt zu beachten, siehe „1. Sicherheitshinweise“ auf Seite 2 bzw. „1.1 Brandschutz und Sicherheitsabstände“ auf Seite 2.

3.3 Eignung der Aufstellfläche

Die statischen Eigenschaften der Aufstellfläche muss ausreichend dimensioniert und geeignet sein. Bei Bedarf müssen geeignete Maßnahmen zur Lastenverteilung getroffen werden.



Besteht die Aufstellfläche des UNICA aus brennbaren oder temperaturempfindlichen Materialien, muss ein freier Abstand zum Boden von mindestens 1 cm vorhanden sein!

Bei Untergründen, die brennbare Baustoffe enthalten, müssen die Stellfüße soweit herausgedreht sein, dass ein freier Bodenabstand von mindestens 1cm vorhanden ist.

3.4 Transporterleichterung

Die Speichereinlagen (optionales Zubehör) sollten erst eingelegt werden, wenn der Kaminofen bereits an der korrekten Stelle aufgebaut worden ist. Für den Transport sollte auch die Glasabdeckung entnommen werden.

Die Feuertür und die Aschetür sollten in der Regel nicht demontiert werden, da sonst möglicher Weise aufwändigere Einstellarbeiten notwendig werden könnten. Soll die Feuertür

3.5 Montage der Füße, Ausrichten des Ofens

Die Stellfüße des UNICA sind im Beipack enthalten.

Der Kaminofen UNICA darf nur mit montierten Stellfüßen aufgestellt werden. Mit Hilfe der Füße kann der UNICA ausgerichtet werden (Schraubenschlüssel, Sechskant, Maulschlüssel, SW 13).

Bei Aufstellflächen / Untergründen, die brennbare Baustoffe enthalten, müssen die Stellfüße soweit herausgedreht sein, dass ein freier Bodenabstand von mindestens 1cm vorhanden ist.

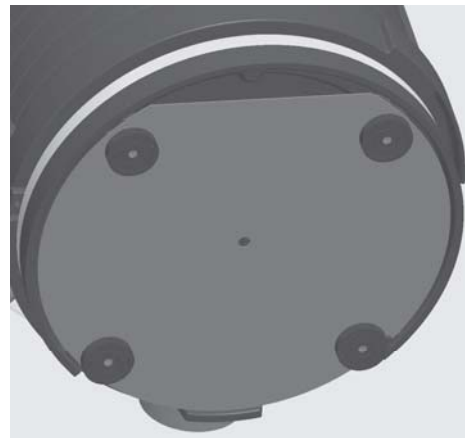


Abb. 3.1 Stellfüße unter dem Geräteboden



Besteht die Aufstellfläche des UNICA aus brennbaren oder temperaturempfindlichen Materialien, muss ein freier Abstand zum Boden von mindestens 1 cm vorhanden sein!

3.6 Montage des Außenluftanschluss-Stutzens

Der Außenluftanschluss-Stutzen (als optionales Zubehör verfügbar) wird mit den beiliegenden Schrauben an der Rückwand des UNICA befestigt.

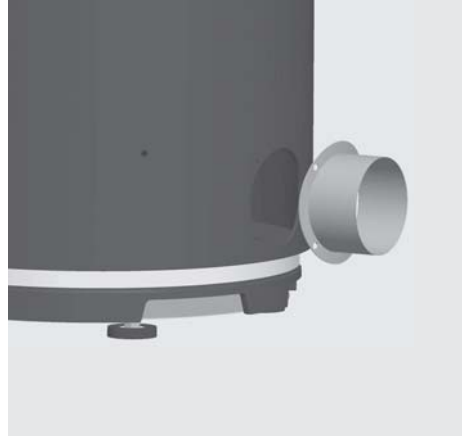


Abb. 3.2 Außenluftanschluss-Stutzen an der Geräterückseite

3.7 Montage des Strahlungsschutzblechs

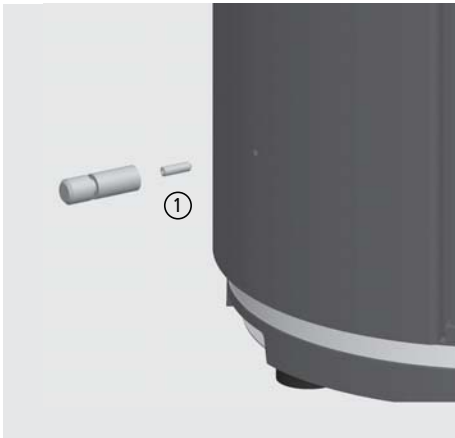


Abb. 3.3 Strahlungsschutzhalter unten



Abb. 3.4 Strahlungsschutzblech in unteren Haltern

- ① Montage der beiden unteren Strahlungsschutzhalter an der Rückwand,
- ② Aufstellen des Strahlungsschutzbleches auf die unteren Halter,

Aufstellen und Erstinbetriebnahme

- ③ Den Gewindestift am oberen Zierring des UNICA ca. 10 mm herausdrehen, den oberen Strahlungsschutzhalter festschrauben.

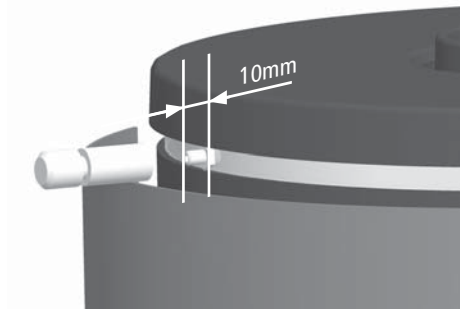


Abb. 3.5 Strahlungsschutzblech in unteren Haltern

3.8 Verwendung der Brenngelschale

Der Kaminofen UNICA besitzt oberhalb der Stellen Sie die mit Brenngel befüllte Schale in die Durchbranddüse des Brennzylinders auf die Gussnocken.

Beim Heizen mit Brenngel muss der Verbrennungsluftschieber auf Position: „Abbrand starten“ ganz rechts eingestellt sein. (siehe „4.4 Heizbetrieb und Einstellungen“ auf Seite 31)

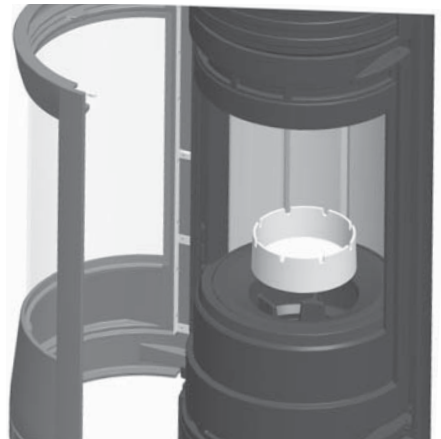


Abb. 3.6 Strahlungsschutzblech in unteren Haltern

3.9 Grundregeln für die Montage des Abgasrohrs:

- Das Abgasrohr muss auf dem Abgasstutzen sicher befestigt sein.
- Der Abgasrohrquerschnitt sollte nicht verringert werden.
- Das Abgasrohr darf nicht mit Gefälle zum Schornstein verlegt werden. Eine steigende Rohrführung, bzw. ein senkrecht führender Rohrabschnitt (Steigstrecke) ist empfehlenswert.
- Das Abgasrohr darf nicht in den freien Schornsteinquerschnitt hineinragen.
- Das Abgasrohr muss rußbrandbeständig sein, z.B. Stahlrohr mit mind. 2mm Wandstärke.
- Die geforderten bzw. vorgeschriebenen Abstände zwischen Abgasrohr und brennbaren Bauteilen müssen eingehalten sein.
- Der Anschluss an den Schornstein hat mit einem geeigneten Anschlussstück zu erfolgen. Je nach Bauweise bzw. Zulassung des Schornsteins können dies z.B. entsprechende Ton-Formstücke oder Wandfutter sein.
- Der Anschluss an den Schornstein muss im selben Geschoss erfolgen, in dem auch die Feuerstätte aufgestellt ist. Das Abgasrohr darf nicht in andere Geschosse oder andere Wohneinheiten / Nutzungseinheiten geführt werden.
- Abgasrohre dürfen nicht in Decken, in Wänden oder unzugänglichen Hohlräumen angeordnet sein.

Für die Anforderungen an den Schornstein beachten Sie auch „2.3 Anforderungen an den Schornstein“ auf Seite 11.

3.10 Erstinbetriebnahme

Wir empfehlen, bei der ersten Inbetriebnahme der Feuerstätte nur mit geringer Brennstoffaufgabe (0,5 bis 0,7 kg, klein gespalten) zu heizen.

Eventuelle Kondensatbildung an der Feuerstätte oder an der Verkleidung sollte sofort sorgfältig abgewischt werden, bevor Rückstände in den Lack einbrennen können.



Während der Erstinbetriebnahme und den ersten Betriebsstunden kann es zu einer Geruchsbildung durch die Einbrennlackierung kommen. Bitte sorgen Sie während dieser Zeit für ausreichende Lüftung des Aufstellraums und vermeiden Sie ein direktes Einatmen.

Metall dehnt sich bei Erwärmung aus und zieht sich während der Abkühlphase wieder zusammen. Durch die besondere Geräte-Konstruktion und die Verwendung von hochwertigem Material wurden die Betriebsgeräusche in Folge der Wärmeausdehnung minimiert, sind aber nicht vollkommen ausgeschlossen.

Bei den ersten Abbränden kann es durch Einbrennprozesse der Lackierung zu leichten Ausgasungen im Brennraum aus Schamotten, Dichtungen, Lacken und dem Umlenkstein kommen. Dadurch kann sich möglicherweise ein weißlicher Belag im Brennraum - auf den Steinen, auf Gussteilen oder auf der Sichtscheibe - bilden. Dieser Belag ist leicht zu reinigen (trocken abwischen) und unbedenklich.



Bei der Bedienung sind vorrangig die Anweisungen Ihres Fachbetriebs zu beachten!

3.11 Normen und Richtlinien

Nachstehende Rechtsvorschriften, Technische Regeln, Normen und Richtlinien sind für die Planung und Erstellung, sowie den Betrieb von Feuerstätten und Heizungssystemen besonders zu beachten:

LBO	Landesbauordnung des jeweiligen Bundeslandes
FeuVo	Feuerungsverordnungen der jeweiligen Bundesländer
EnEV	Energieeinsparverordnung
1. BImSchV	1. Bundesimmissionsschutzverordnung, VO über kleine und mittlere Feuerungsanlagen
DIN V 18160-1	Abgasanlagen, Teil 1: Planung, Ausführung und Kennzeichnung
DIN EN 15287-1	Abgasanlagen, Teil 1: Abgasanlagen für raumluftabhängige Feuerstätten
DIN EN 13384	Abgasanlagen - Wärme- und strömungstechnische Berechnungsverfahren
DIN EN 12831	Heizungsanlagen in Gebäuden - Verfahren zur Berechnung der Norm-Heizlast
DIN 4102	Brandverhalten von Baustoffen und Bauteilen
DIN 4108	Wärmeschutz im Hochbau
DIN 4109	Schallschutz im Hochbau

Regionale Vorgaben, Brennstoffverordnungen, Bebauungspläne, usw. sind zu beachten!

Nationale und örtliche Bestimmungen müssen erfüllt werden.

4. Bedienung

4.1 Brennstoffe

Vorgesehene und zulässige Brennstoffe



Verwenden Sie nur sauberes, unbehandeltes, natur-belassenes, gespaltenes und trockenes Brennholz, geeignete Holzbriketts oder Braunkohlebriketts in den geeigneten Größen, Längen und Mengen.

Der UNICA ist für die Brennstoffe Scheitholz, Holzbriketts und Braunkohlebriketts vorgesehen. Gemäß 1. Verordnung zur Durchführung des Bundes-Immissionsschutzgesetzes (1.BImSchV, §3 Abs. 1, Nr. 2 - Braunkohle-Brikett, 4 - naturbelassenes Scheitholz, und 5a - Holzpresslinge) dürfen nur diese Brennstoffe in ausreichend trockenem und sauberem Zustand verfeuert werden:

Die richtigen Brennstoffmengen

Ihr Kaminofen UNICA darf maximal mit der Brennstoffmenge bei Nennwärmeleistung betrieben werden.

Entnehmen Sie bitte folgender Tabelle die jeweils korrekten Brennstoffmengen.

Kaminofen Typ UNICA		
Brennstoff-Füllmenge bei Scheitholz	[kg]	1,4
Brennstoffdurchsatz bei Scheitholz	[kg/h]	2,0
Brennstoff-Füllmenge bei Holzbriketts	[kg]	1,3
Brennstoffdurchsatz bei Holzbriketts	[kg/h]	1,8
Brennstoff-Füllmenge bei Braunkohlebriketts	[kg]	1,1
Brennstoffdurchsatz bei Braunkohlebriketts	[kg/h]	1,6

Empfehlungen für den Brennstoff Scheitholz



Verwenden Sie nur sauberes, unbehandeltes, natur-belassenes, gespaltenes und trockenes Brennholz oder Holzbriketts in den geeigneten Größen, Längen und Mengen.

Nur trockenes Holz kann effektiv und schadstoffarm verbrennen!

Optimales Brennholz ist daher immer:

- naturbelassen –
also nicht lackiert, eingelassen oder imprägniert, o.ä.
nicht geleimt, also weder Schichtholz, Leimbinder, Pressspan- oder Sperrholz, o.ä.
es darf Rinde enthalten,
Alle künstlichen oder chemischen Zusätze können beim Verbrennen sehr giftig sein und schädigen
nicht nur die Umwelt, sondern auch die Bauteile der Feuerstätte und des Schornsteins,
- gespalten und stückig –
nur Holz mit entsprechend großer Oberfläche kann gut, effektiv und sauber verbrennen, kompakte Rundlinge dagegen brennen langsam und schlecht. Die dabei entstehenden Temperaturen reichen in der Regel kaum aus, um einen schadstoffarmen Abbrand zu erzielen. Schmutzige Feuerräume und Sichtscheiben sind dabei auch oft unschöne Anzeichen für ungenügende Abbrandbedingungen,
- trocken –
also Holz mit einer maximalen Restfeuchte von 20% (bezogen auf das Trockengewicht).
Feuchteres Holz brennt wesentlich schlechter und unsauberer. Zudem wird viel der im Brennstoff enthaltenen Heizenergie für das Trocknen und Verdunsten der Feuchtigkeit verbraucht und geht damit für die Verbrennung und das Heizen verloren.
Ausreichend trockenes Holz erreicht man in der Regel durch eine zwei- bis drei-jährige Lagerung von gespaltenem Holz an gut gelüfteter Stelle.



Optimales Scheitholz für den Kaminofen UNICA:

Scheitholzlänge:	optimal 25 cm, maximal ca. 33 cm
maximaler Umfang:	ca. 30 cm
Stückigkeit:	mind. 2 bis 3 mal gespalten
maximale Restfeuchte:	20 %



Weitere Informationen rund um den Brennstoff Holz und das richtige Heizen mit Holz finden Sie unter www.richtigheizenmitholz.de.

Empfehlungen für den Brennstoff Holzbriketts

Heizen Sie mit Holzpresslingen oder Holzbriketts, verwenden Sie ausschließlich solche Briketts, die aus reinem Holz bestehen. Presslinge aus anderen Rohstoffen sind nicht geeignet. Verwenden Sie Holzpresslinge nach DIN 51731 (Holzbrikett), z.B. Achteckstab oder Rundlinge.

Achten Sie auf einen trockenen Lagerort. Je nach Produkt können Holzbriketts sehr leicht und schnell Feuchtigkeit aufnehmen.

Bitte beachten Sie, dass Holzpresslinge im Feuer an Volumen gewinnen! Bei der Verwendung sind die jeweiligen Produkthinweise zu berücksichtigen.



Optimale Holzbriketts für den Kaminofen UNICA:

Stüçklänge:	optimal 20 cm, maximal ca. 25 cm
empfohlener Durchmesser:	ca. 7 bis 10 cm
Stüçkigkeit:	1 bis 2 mal durchgebrochen
maximale Restfeuchte:	15 %

Empfehlungen für den Brennstoff Braunkohlebriketts

Möchten Sie mit Braunkohlebriketts heizen, verwenden Sie ausschließlich Briketts aus reiner Braunkohle, Produkte aus Steinkohle oder Koks sind nicht geeignet, z.B. Eierkohle, Steinkohlebriketts, Koks, Anthrazit, Torf, usw.

Verwenden Sie handelsübliche, gebündelte 7" Briketts oder die lose gelieferte 6" Briketts.

Bei der Verwendung sind die jeweiligen Produkthinweise zu berücksichtigen.



Optimale Braunkohlebriketts für den Kaminofen UNICA:

Stüklänge:	optimal bis 20 cm, maximal ca. 25 cm
empfohlenen Größe:	6" oder 7"
Stückigkeit:	1 Brikett, 1 mal durchgebrochen



Weitere Informationen rund um den Brennstoff Braunkohlebrikett und das richtige Heizen mit Braunkohle finden Sie unter www.hki-online.de/de/heiz-und-kochgeraete/heizen-mit-bb.

Unzulässige Brennstoffe



Das Verbrennen von Abfällen ist unzulässig und schädlich für Umwelt und Feuerstätte. Beim Verbrennen ungeeigneter Brennstoffe oder von Abfällen erlischt die Gewährleistung!

Das Bundesimmissionsschutzgesetz stellt das Verfeuern von Abfällen und Reststoffen in häuslichen Feuerstätten ausdrücklich unter Strafe. Abfälle, Hackschnitzel, Hobel- und Sägespäne, Rinden- und Spanplattenabfälle, beschichtetes, lackiertes, imprägniertes oder oberflächenbehandeltes Holz dürfen nicht verbrannt werden.



Das Verbrennen von Flüssigkeiten, flüssigen Brennstoffen und flüssigen Anzündhilfen ist verboten und gefährlich!

Falsche Brennstoffe führen mit ihren Verbrennungsrückständen zu Luft- und Umweltbelastungen und wirken sich auch negativ auf die Funktion und Lebensdauer des Schornsteins und der Feuerstätte aus. Daraus ergeben sich nicht selten hohe Störanfälligkeit und unnötig schneller Verschleiß. Kostenaufwendige Sanierungsmaßnahmen oder sogar einen Austausch des Ofens können die unangenehmen Folgen sein.

Bedienung

Schornsteinfeger haben zudem ein gutes Auge für Spuren solcher Umweltsünden. Ein- bis viermal im Jahr kontrolliert der Schornsteinfeger den Schornstein. Wenn die Feuerstätte richtig bedient und ausschließlich mit trockenem Brennholz betrieben wird, lässt sich ein übermäßiger Rußansatz verhindern und minimiert so auch den Reinigungsaufwand und die damit verbundenen Kosten der notwendigen Kehrarbeiten.

Im Rahmen der Überprüfungen gemäß 1. Bundesimmissionsschutzverordnung (1. BImSchV) wird zudem der Brennstoff und dessen Lagerort durch den Schornsteinfeger kontrolliert.

Anzündhilfen

Zum Anzünden empfehlen wir Reisig, Kleinholz und unsere praktischen Anzündwürfel LEDA FeuerFit! Spalten Sie Brennholz zum Anzünden entsprechend klein (keine Rundlinge). Schmale Holzscheite, vor allem aus Weichholz, haben zwar eine kurze Brenndauer, eignen sich aber sehr gut zum Anzünden. Manche Anzündhilfen (z.B. diverse Grillanzünder) beinhalten leicht flüchtige Substanzen, die nicht für die Verwendung in geschlossenen Räumen gedacht sind. Diese Stoffe belasten die Raumluft und sind unter Umständen gesundheitsschädlich.

4.2 Funktionsprinzip der Verbrennung im UNICA

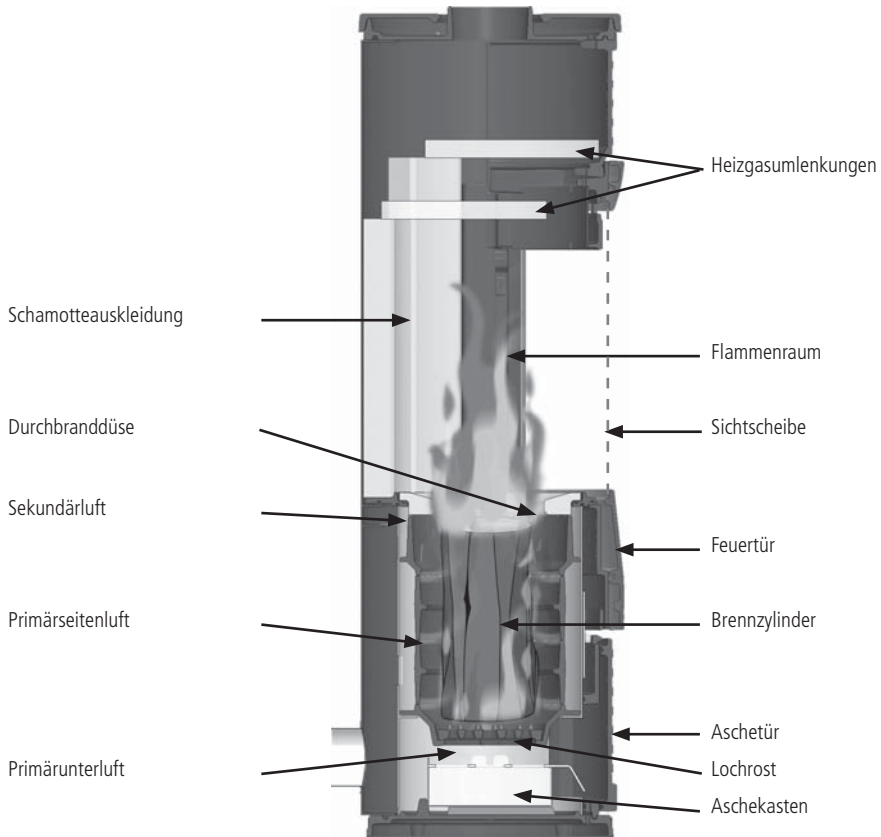


Abb. 4.1 Aufbau des UNICA

Holzfeuerung - Nutzen bis zum letzten Funken

Der Brennzylinder des UNICA ist für den besonders schadstoffarmen Abbrand entscheidend. Er bildet die Hauptverbrennungszone. In dem Brennzylinder aus hochhitzebeständigen und spannungsfreien Gusseisen wird die Verbrennungsluft optimal und entsprechend vorgeheizt dem Brennstoff zugeführt.

Die Brennstoffaufgabe erfolgt über die Feuertür.

Die Verbrennungsluft wird zum Starten, als Primärunterluft, durch das Liegerost im Boden des Brennzylinders geführt. Dadurch ist ein schnelles Überzünden des Anmachholzes gewährleistet.

Bei der Betriebsstellung Nennwärmeleistung wird die Verbrennungsluft ringförmig, als Primärseitenluft und Sekundärluft, dem Brennstoff zugeführt. Diese Luftführung ist neuartig und ermöglicht, auch geringe Brennstoffmengen schadstoffarm zu verbrennen.

Ein weiterer Teil der Verbrennungsluft wird über die seitlichen Luftkanäle vor die Sichtscheibe geleitet. Dadurch bleibt die ungetrübte Sicht auf den Flammenraum möglichst lange erhalten.

Im mit Schamotte ausgekleidete Flammenraum werden die restlichen brennbaren Gase zum schadstoffarmen Ausbrand gebracht.

Die entstehenden Heizgase werden nach der Umlenkung oberhalb des Flammenraums durch Heizgaskanäle geleitet und geben dort die restliche Wärmeenergie sehr effizient ab. Hierdurch wird ein hoher Wirkungsgrad erreicht.

Die Rauchabschlagklappe im Bereich der Umlenkung erlaubt ein unproblematisches Nachlegen, da sie beim Öffnen der Feuertür einen direkten Weg zum Abgasanschluss frei gibt.

Durch das Liegerost fällt die Asche in den darunter liegenden Aschekasten, der bequem über die Aschetür entnommen und entleert werden kann.

Die schadstoffarme Verbrennung erfolgt in einer Hauptverbrennungs- und einer Nachverbrennungszone. Der Brennstoff und die Brenngase durchlaufen dabei 3 physikalisch-chemische Phasen oder Stufen, die speziell im UNICA für den Brennstoff Holz und Braunkohle optimiert wurden.

Dazu wird die notwendige Verbrennungsluft aufgeteilt und dem Brennstoff passend zugeführt - genau an

den richtigen Stellen, in den jeweils richtigen Menge und Geschwindigkeiten und bei ausreichend hohen Temperaturen.

Stufe 1 - Hauptverbrennung und Entgasung:

Die Verbrennungsluft wird über das Luftventil im Gerätekorpus in die Luftvorwärmkammer unterhalb und um den Brennzylinder gelenkt. Über Vorwärmkanäle strömt die Verbrennungsluft zu entsprechenden Düsen und Öffnungen und gelangt von dort an genau bestimmten Stellen optimal in die Brenngase. Durch die so in den Brennraum geleitete Verbrennungsluft wird konstant für eine stabile Entgasung gesorgt.

Stufe 2 - Heizgas-Aufbereitung:

Kurz vor und in der Nachverbrennungszone im Flammenraum wird den Heizgasen ein weiterer Teil der Luft zugeführt. In diesem Bereich wird das energiereiche Heizgas noch einmal mit aufgeheizter Verbrennungsluft versorgt. Durch die Form und Ausführung der Durchbranddüse wird die gewünschte Durchmischung von Brenngas und Luft erreicht.

Stufe 3 - Nachverbrennung:

Im Flammenraum sorgen hohe Temperaturen und die gute Durchmischung von brennfähigen Heizgasen mit Verbrennungsluft für einen schönen Flammenbild und einen wirtschaftlichen und damit gleichzeitig schadstoffarmen Ausbrand.

Bitte beachten Sie für die Bedienung stets:



Die Feuertür und die Aschefachtür müssen während des Betriebs geschlossen sein!



Halten Sie auch bei nicht betriebemem Gerät Feuertür, Aschefachtür und den Verbrennungsluftschieber immer geschlossen!

4.3 Bedienelemente



Abb. 4.2 Türverschluss und Bediengriff („kalte Hand“)

Feuertür, Türgriff, Bediengriff

Der Türgriff der Feuertür ist bei Betrieb immer geschlossen (der Türgriff liegt annähernd flächenebend in der Ofenoberfläche, siehe Abb. 4.2). Er besitzt einen Hakenverschluss, der durch die Drehbewegung des Türgriffs geöffnet wird.

Bei Betrieb der Feuerstätte wird der Türgriff sehr heiß. Benutzen Sie deshalb bitte immer den mitgelieferten Bediengriff und bei Bedarf den Schutzhandschuh.

Die Feuertür des UNICA öffnen Sie mit dem abnehmbaren Bediengriff („kalte Hand“). Dazu wird der Bediengriff mit der gewinkelten, schrägen Seite unten in die Aufnahme am Türgriff gesteckt (siehe

Abb. 4.2). Drücken Sie den Bediengriff nach hinten, um die Feuertür zu öffnen. Mit dem Bediengriff können Sie die ganze Tür öffnen und wieder schließen.

Aschefachtür

Die Aschefachtür soll nicht während des Betriebs geöffnet werden.

Um den Aschekasten zu entnehmen oder um Anzuheizen wird die Aschetür geöffnet. Sie ist wie die Feuertür auf der linken Seite angeschlagen und besitzt rechts einen Verschluss.

Zum Öffnen der Aschetür bei kaltem Gerät mit den Fingerspitzen rechts in den senkrechten Spalt zwischen Aschetür und Seitenverkleidung greifen und die Tür mit einem kleinen Ruck nach vorne auf ziehen.

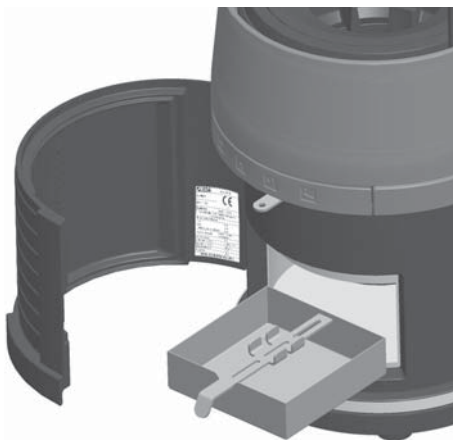


Abb. 4.3 geöffnete Aschefachtür



Abb. 4.4 Verbrennungsluft-Schieber

Verbrennungsluft-Schieber

Der Bediengriff für die Einstellung der Verbrennungsluft („Luftschieber“) befindet sich mittig unter der Feuertür.

Der Luftschieber ist bei beiden Versionen des UNICA jeweils mittig unter der Tür

Der Bediengriff lässt sich nach rechts schieben (Verbrennungsluft komplett geöffnet) und nach links schieben (Verbrennungsluft komplett geschlossen).

Bei Betrieb des UNICA wird der Bediengriff heiß. Daher sollte für Einstellungen bei Betrieb der mitgelieferte Handschuh verwendet werden.

Mit dem abnehmbaren Bediengriff kann der Lufthebel ebenfalls bedient werden. Dazu den Stift des Bediengriffs in das Loch des Luftschiebers stecken und mit dem Bediengriff den Luftschieber bewegen.



Bei der Bedienung sind vorrangig die Anweisungen Ihres Fachbetriebs zu beachten!

4.4 Heizbetrieb und Einstellungen

Vor dem Anheizen

Auf dem Feuerraumboden im Brennzylinder (Rost) befinden sich in der Regel Asche und Holzkohlereste vom vorherigen Abbrand. Die lockere Asche wird über den Rost in den Aschekasten abgerüttelt. Die Holzkohlereste sollten Sie dagegen nicht entfernen. Die Holzkohle verbrennt beim nächsten Heizvorgang und hilft dem Gerät gerade beim Anheizen erheblich, um die Betriebstemperatur schneller zu erreichen.

Bedienung

Nur die lose Asche sollte entnommen werden (siehe hierzu auch „Entaschen“ auf Seite 42).

Vor dem Anheizen sollten die Druckbedingungen im Schornstein überprüft werden. Öffnen Sie dazu die Feuertür einen kleinen Spalt und halten Sie eine Streichholz- oder Feuerzeugflamme nahe an diesen Spalt.

Wird die Flamme nicht in die Öffnung hineingezogen, so muss z.B. durch ein Lockfeuer ein Auftrieb im Schornstein erzeugt werden. Gelingt dies nicht, ist auf die Inbetriebnahme zu verzichten!

Tritt aus dem Brennraum Luft aus und wird dadurch die Flamme sogar in Richtung Wohnraum gelenkt, sollte der Ofen ebenfalls nicht in Betrieb genommen werden - es herrschen Überdruckbedingungen im Schornstein, Abgase würden nicht abgeführt werden.

Wird die Flamme in Richtung Feuerraum gezogen, sorgt der Schornstein für Unterdruck. In diesem Fall kann der Ofen angeheizt werden:



Ist zur Überwachung des gemeinsamen Betriebs von Feuerstätte und Lüftungsanlage ein LEDA Unterdruck-Controller (LUC) installiert, kann der Unterdruck des Schornsteins direkt abgelesen werden.

Verwenden Sie bei jedem Betrieb Ihres Ofens nur die geeigneten Brennstoffe, achten Sie auf gute Qualität, trockenen und sauberen Zustand - Ihnen und der Umwelt zu Liebe.

Vorbereitung, Umrüstung auf Betrieb mit Braunkohlebriketts

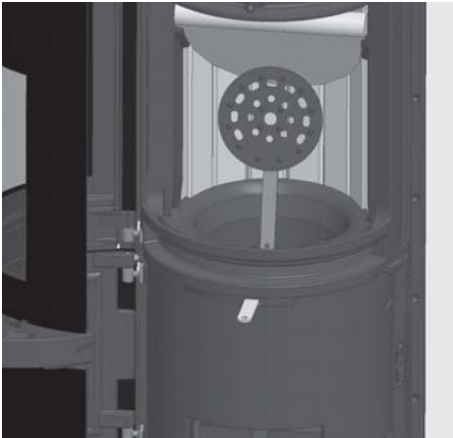


Abb. 4.5 Rüttelrost einsetzen

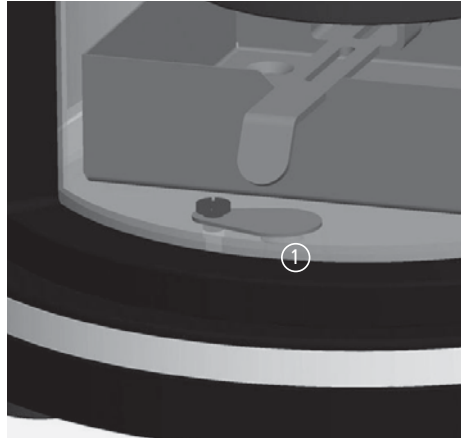


Abb. 4.6 Brennstoffwähler geschlossen, Betrieb mit Holz

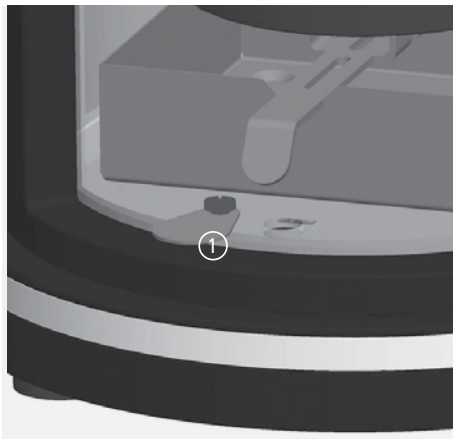


Abb. 4.7 Brennstoffwähler offen, Betrieb mit Braunkohle

Für den Betrieb mit Braunkohlebriketts muss das serienmäßige Liegerost gegen ein Kohlerost (Rüttelrost) ausgetauscht werden. Dieser Kohlerost ist als optionales Zubehör verfügbar.

- Nehmen Sie den Austausch der Roste nur bei kaltem Gerät vor,
- öffnen Sie Aschefach- und Feuertür,
- kippen Sie den serienmäßigen Rost im Brennzyylinder auf die Seite - Asche und Holzkohlereste können in den Aschekasten fallen,
- nehmen Sie den Rost nach oben aus dem Brennzyylinder heraus,
- entnehmen Sie bei Bedarf auch den Aschekasten, um den Kohlerost einfacher einsetzen zu können.



Für den Betrieb mit Braunkohlebriketts ist unbedingt das Kohlerost (Rüttelrost) zu verwenden und der Brennstoffwähler zu öffnen.

Bedienung

- Heben Sie nun den Kohlerost in den Brennzylinder - siehe Abb. 4.5 auf Seite 33 - halten Sie den Rost so, dass die Oberseite des Rosts dabei zu Ihnen zeigt, die Bedienstange nach unten zeigt und von hinten am Rost angeschraubt ist,
- führen Sie den Rost nach unten, bis Sie die Bedienstange durch die Öffnung des Aschekastenfachs erreichen können,
- führen Sie die Bedienstange nach vorne zum Aschekastenfach heraus
- und legen Sie den Rost im Brennzylinder ab, so dass er waagrecht zu liegen kommt - die Bedienstange zeigt vorne ein kleines Stück aus dem Aschekastenfach heraus.

Der Brennstoffwähler (Abb. 4.6 auf Seite 33, ①) ist für den Betrieb mit Braunkohlebriketts durch Drehen der Blechlasche zu öffnen. Abb. 4.6 zeigt den geschlossenen Brennstoffwähler, das ist die serienmäßige Einstellung für den Betrieb mit Scheitholz oder Holzbriketts.

Abb. 4.7 zeigt den geöffneten Brennstoffwähler für den Betrieb mit Braunkohlebrikett.

- Setzen Sie den Aschekasten wieder ein,
- überprüfen Sie die korrekte Lage des Kohlerosts - das Kohlerost muss sich mit dem Bediengriff leicht drehen lassen, bzw. der Bedienhebel muss sich ganz nach rechts und links schieben lassen,
- schließen Sie Aschefach- und Feuertür.

Ihr UNICA kann nun mit Braunkohlebriketts betrieben werden.

Für den anschließenden Betrieb mit Holzbrennstoffen tauschen Sie den Kohlerost wieder gegen den flachen Liegerost aus und schließen Sie den Brennstoffwähler.

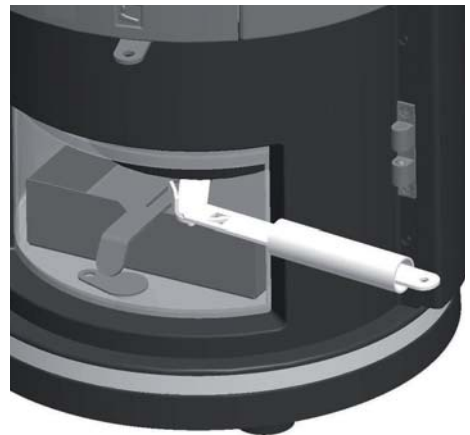


Abb. 4.8 Bedienung des Rüttelrosts mit dem Bedienhebel

Anheizen

Der Anheizvorgang ist für alle Brennstoffe identisch. Auch bei Betrieb mit Braunkohlebriketts wird zunächst mit Holz angeheizt.

- Öffnen Sie die Verbrennungsluft komplett - Luftschieber ganz nach rechts ziehen (siehe Abb. 4.10),
- entfernen Sie die lose Asche und Holzkohle zumindest in der Mitte des Liegerosts - z.B. mit einem Schürhaken freikratzen, die Flammen der Anzündwürfel müssen durch die mittlere Rost-Öffnung an das Holz gelangen,
- legen Sie mehrfach gespaltenes Anmachholz bereit - ein Holzstück mit ca. 1kg sollte als Anmachholz mindestens in 5 bis 8 Streifen aufgespalten werden, Anmachholz sollte nach Möglichkeit die volle Länge von 20 bis 25cm besitzen,
- stellen Sie diese Streifen in den Brennzylinder - insgesamt ca. 1,0 bis 1,3 kg,
- ziehen Sie den Aschekasten ein Stück weit heraus,
- legen Sie 2 Stücke einer passenden Anzündhilfe (z.B. LEDA FeuerFit) in den Halter auf dem Aschekasten - siehe Abb. 4.9,
- zünden Sie die Anzündhilfe an und schieben Sie den Aschekasten wieder ganz hinein,
- lassen Sie die Feuerraumtür ca. 3 bis 5 Minuten leicht geöffnet (angelehnt),
- bei Bedarf (z.B. schlechtem Schornsteinzug, ungünstigem Wetter o.ä.) kann auch die Aschetür einige Minuten angelehnt bleiben,
- Sobald ein lebhaftes Feuer sichtbar ist und die erste Feuchtigkeit (Kondensat) an der Scheibe verdunstet ist, schließen Sie die Feuertür und Aschefachtür komplett.

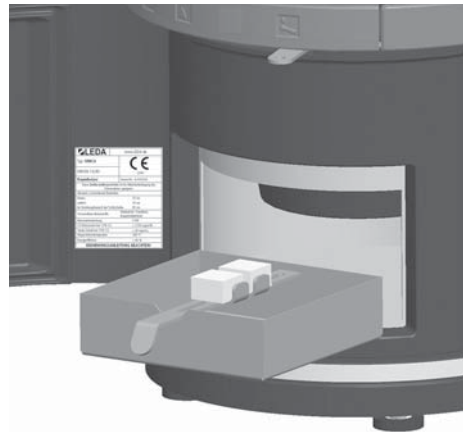


Abb. 4.9 Anzündhilfe im dafür vorgesehenen Halter auf dem Aschekasten

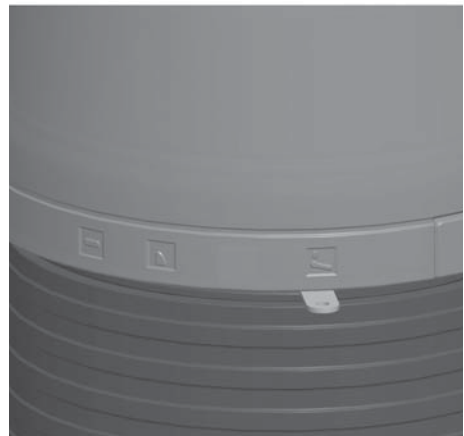


Abb. 4.10 Verbrennungsluftschieber ganz nach rechts geschoben - Verbrennungsluft komplett geöffnet

Nachlegen und Heizen mit Holz oder Holzbriketts



Beim Nachlegen und Anheizen ist die Drosselklappe im Abgasrohr immer komplett zu öffnen.

Nach dem Anheizen oder nach dem vorhergehenden Abbrand sind kaum noch gelbliche Flammen zu sehen, der Brennstoff ist weitgehend verbrannt und die Reste sind im Brennzylinder in sich zusammen gesackt.

Nun kann nachgelegt werden:

- Ziehen Sie den Verbrennungsluft-Schieber komplett nach links in die geschlossene Stellung (siehe Abb. 4.11) - das beruhigt die gesamte Brennraumdynamik,
- warten Sie wenige Sekunden, bevor Sie die Feuertür öffnen,
- öffnen Sie die Feuertür dann vorsichtig und langsam.
- Sie heizen mit Scheitholz:
stellen Sie vorbereitetes, gespaltenes Scheitholz in den Brennzylinder ein - auch beim Nachlegen sollte niemals nur ein einziges Stück in den Brennzylinder gestellt werden. Die vorgesehene Brennstoffmenge sollte mindestens ein bis zwei mal gespalten sein.
- Sie heizen mit Holzbriketts:
brechen Sie die Holzbriketts ein bis zwei mal durch, geben Sie die Stücke in den Brennzylinder - eine Menge von ca. 1,0 bis 1,3 kg insgesamt,
- Schließen Sie die Feuerraumtür,
- öffnen Sie die Verbrennungsluft nun noch einmal komplett - ziehen Sie den Verbrennungsluft-Schieber komplett nach rechts (siehe

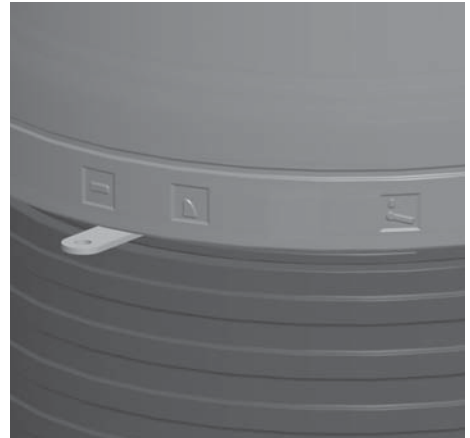


Abb. 4.11 Verbrennungsluftschieber ganz nach links geschoben - Verbrennungsluft komplett geschlossen

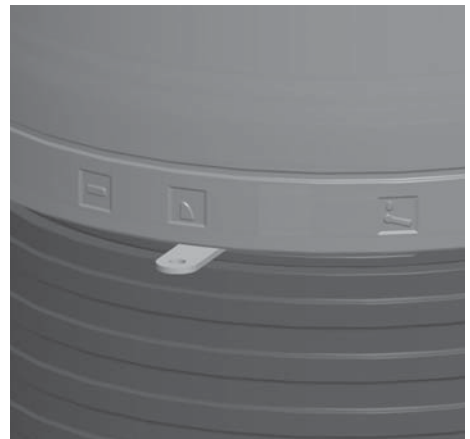


Abb. 4.12 Verbrennungsluftschieber in der Mitte - normale Heizbetrieb-Stellung („Nennwärmeleistung“)

Abb. 4.10),

- ist der Brennstoff gut angebrannt, stellen Sie den Verbrennungsluft-Schieber in die normale Heizbetrieb-Stellung in der Mitte - siehe Abb. 4.12.
- Halten Sie bis zum nächsten Nachlegen die Feuertür(en) geschlossen.



Bei ungünstigen Druckbedingungen im Schornstein, z.B. durch hohe Außentemperaturen, starken Wind oder andere Witterungsbedingungen, kann ein entsprechend weiteres Öffnen der Drosselklappe im Abgasrohr auch während des Betriebs vorteilhaft sein.



Das Nachlegen und Anheizen kann erleichtert werden, wenn währenddessen z.B. ein Fenster im Aufstellraum der Feuerstätte gekippt oder geöffnet wird.

Nachlegen und Heizen mit Braunkohlebriketts

Nach dem Anheizen sollte noch ein zweiter Abbrand mit Scheitholz erfolgen, um ein ausreichendes Glutbett für den Braunkohlebetrieb zu erhalten.

Sind nach diesem Abbrand kaum noch gelbliche Flammen zu sehen und ist der Brennstoff weitgehend verbrannt, kann mit Braunkohlebriketts nachgelegt werden:

- Ziehen Sie den Verbrennungsluft-Schieber komplett nach links in die geschlossene Stellung (siehe Abb. 4.13) - das beruhigt die gesamte Brennraumdynamik,

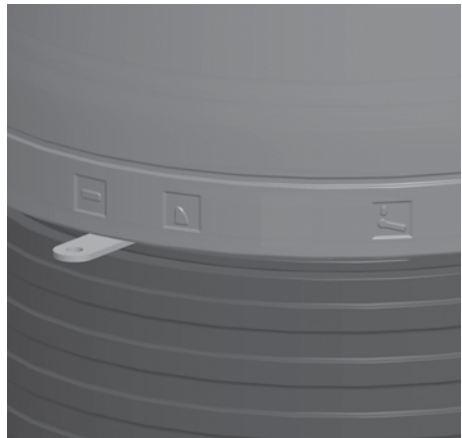


Abb. 4.13 Verbrennungsluftschieber ganz nach links geschoben - Verbrennungsluft komplett geschlossen



Bei Betrieb wird der Rost, der Aschekasten und die Bedienstange für das Kohlerost sehr heiß, verwenden Sie deshalb immer Bedienhebel und Schutzhandschuh!

Bedienung

- öffnen Sie die Aschefachtür und betätigen Sie das Kohlerost mit dem Bedienhebel - lockern Sie das Glutbett im Brennzylinder damit auf, um ein gutes Überzünden zu erreichen, keinesfalls soll die Grundglut durch das Betätigen des Kohlerosts komplett entfernt werden - siehe auch „Entaschen“ auf Seite 42,
- leeren Sie bei Bedarf den Aschekasten aus und schließen Sie anschließend die Aschefachtür wieder.
- Warten Sie wenige Sekunden, bevor Sie nun die Feuertür öffnen,
- öffnen Sie die Feuertür dann vorsichtig und langsam.

- Brechen Sie die Braunkohlebriketts am besten einmal durch, geben Sie die Stücke in den Brennzylinder - eine Menge von ca. 1,0 bis 1,1 kg insgesamt,
- Schließen Sie die Feuerraumtür,
- öffnen Sie die Verbrennungsluft nun wieder komplett - ziehen Sie den Verbrennungsluft-Schieber komplett nach rechts (siehe Abb. 4.14),
- Halten Sie bis zum nächsten Nachlegen die Feuertür(en) geschlossen.

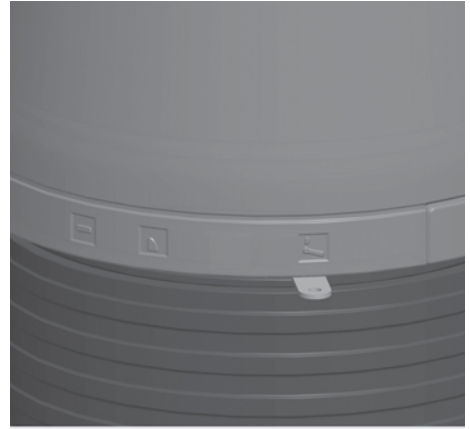


Abb. 4.14 Verbrennungsluftschieber ganz nach rechts geschoben - Verbrennungsluft komplett geöffnet - normale Heizbetrieb-Stellung bei Braunkohle



Bei ungünstigen Druckbedingungen im Schornstein, z.B. durch hohe Außentemperaturen, starken Wind oder andere Witterungsbedingungen, kann ein entsprechend weiteres Öffnen der Drosselklappe im Abgasrohr auch während des Betriebs vorteilhaft sein.



Das Nachlegen und Anheizen kann erleichtert werden, wenn währenddessen z.B. ein Fenster im Aufstellraum der Feuerstätte gekippt oder geöffnet wird.

Weiterheizen und Leistungsregelung bei Scheitholz und Holzbriketts

Holz ist ein lang-flammiger, stark gasender Brennstoff, der zügig und unter ständiger Sauerstoffzufuhr abgebrannt werden muss. Der Abbrand darf nicht gedrosselt werden. Der Brennstoff Holz ist daher nur bedingt über die Verbrennungsluftmenge regulierbar.

In gewissem Umfang kann die Leistung nur über Aufgabehäufigkeit und Brennstoffmenge beeinflusst werden. Große Holzscheite (20 cm Umfang) reduzieren die Abbrandgeschwindigkeit und begünstigen einen gleichmäßigen Abbrand. Kleinere Holzscheite (10 cm Umfang und weniger) brennen schneller ab und führen kurzzeitig zu höherer Leistung.

Mit einer Füllung Holz wird der Abbrand bei passenden Einstellungen und Randbedingungen ca. 45 bis 60 Minuten lang dauern, bis nachgelegt werden sollte. Dies sind die besten Voraussetzungen für einen schadstoffarmen Abbrand.

Vermeiden Sie auf jeden Fall übermäßige Aufgabe von Brennstoff, sonst wird der „Energiestoß“ zu groß und die Abgasverluste steigen unnötig an. Gleiches gilt auch für einen durchgehenden Betrieb mit geöffneter Anheizklappe.

Ebenso ist mit Holz auch kein stark gedrosselter Schwachlastbetrieb (Dauerbrand) möglich. Bei zu stark verminderter Verbrennungsluft oder auch bei sehr schwachem Schornsteinzug kommt es zu einem unsauberem und nicht effizienten Abbrand unter Luftmangel. Dies führt zu vermehrter Kondensat- und Teerbildung im Flammenraum und besonders schnell zu Verschmutzungen an der Sichtscheibe, zu starker Ruß- und Rauchbildung bis hin zur Verpuffungsgefahr.

Weiterheizen und Leistungsregelung bei Braunkohlebriketts

Braunkohle verhält sich ähnlich den Holzbrennstoffen, kann aber in der Leistung und Abbrandgeschwindigkeit besser über die Einstellung der Verbrennungsluft reguliert werden. Vermeiden Sie dennoch ein zu starkes Drosseln der Verbrennungsluft.

Die normale Heizbetrieb-Stellung des Verbrennungsluftschiebers für den Betrieb mit Braunkohlebriketts ist immer bei komplett geöffneter Verbrennungsluft - Verbrennungsluftschieber ganz rechts (Abb. 4.14)

Abbrandende

Falls kein Brennstoff mehr nachgelegt werden soll und keine gelblich-weißen Flammen mehr sichtbar sind, kann die Verbrennungsluft komplett geschlossen werden. Dies vermindert ein unnötiges Durchströmen mit Verbrennungsluft und damit ein Auskühlen der Anlage.

Hierzu wird der Lufthebel ganz nach links geschoben.

Wird die Verbrennungsluft rechtzeitig geschlossen, bleiben in der Regel Reste der letzten aufgelegten Holzmenge als Holzkohlestücke im Brennzylinder zurück. Dies ist kein Fehler, sondern Zeichen für rechtzeitiges Schließen der Verbrennungsluft.

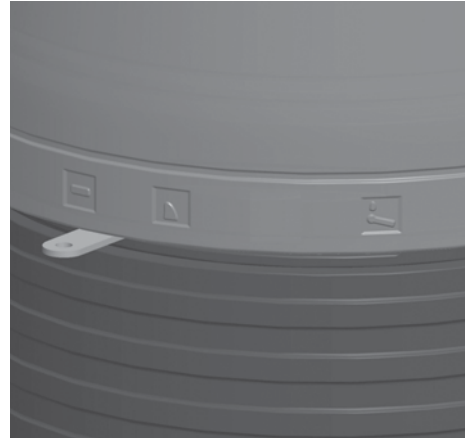


Abb. 4.15 Verbrennungslufschieber ganz nach links geschoben - Verbrennungsluft komplett geschlossen

Schließen Sie am Ende des Abbrands und bei nicht betriebener Feuerstätte immer die Türen des Kaminofens und schließen Sie auch die Verbrennungsluft.



Halten Sie auch bei nicht betriebenem Gerät Feuertür, Aschefachtür und den Verbrennungslufschieber immer geschlossen!



Bei Feuerstätten, die für Kohlebrennstoffe geeignet sind, kann die Verbrennungsluft nicht komplett dicht abgestellt werden. Das absolut dichte Schließen der Verbrennungsluft ist daher technisch bzw. konstruktiv nicht möglich.

Weiterheizen nach dem Abbrandende

Für erneutes Weiterheizen öffnen Sie die Verbrennungsluft komplett, indem Sie den Luftschieber ganz nach rechts schieben. Dadurch wird die Restglut intensiv mit Luft versorgt und zügig zum Glühen gebracht. Auf diese Grundglut kann wieder Brennstoff aufgelegt werden.

Außerbetriebnahme im Störfall

Im Falle eines größeren Problems kann es möglicher Weise notwendig werden, den Kaminofen außer Betrieb zu nehmen.



Löschen Sie den Abbrand niemals mit Wasser!

Verschließen Sie die Verbrennungsluft nicht komplett. Im Störfall wird eine Entnahme von Brennstoff und Glut aus dem Brennzylinder kaum möglich und nötig sein. Wollen Sie trotzdem den größten Teil des Brennstoffs und der Glut entnehmen, dann füllen Sie diese Reste in einen geeigneten Metalleimer.

Stellen Sie diesen Metalleimer unbedingt ins Freie, achten Sie auf eine ausreichende Entfernung zu brennbaren Gegenständen, stellen Sie den Eimer auf eine nicht brennbare Unterlage, z.B. gepflasterter Bereich, Stein, Beton. Vermeiden Sie damit zusätzliche Gefahren und Schäden durch den heißen Eimer und möglicher Weise noch brennende Rückstände.

Im Falle eines Schornsteinbrands befolgen Sie unbedingt die empfohlenen Hinweise, „1.8 Richtiges Verhalten bei einem Schornsteinbrand“ auf Seite 8.

4.5 Reinigung und Wartung



Die Reinigung und Wartung kann nur bei einem kalten Gerät vorgenommen werden!

Neben der täglichen Bedienung und Reinigung Ihres UNICA müssen die Heizgaskanäle im Kaminofen und die Abgasrohre mindestens einmal im Jahr oder bei Bedarf auch öfter gereinigt und gewartet werden, um einen wirtschaftlichen und einwandfreien Betrieb zu gewährleisten. Diese Arbeiten sollten durch den Fachbetrieb durchgeführt werden.

Wir empfehlen hierfür den Abschluss eines Wartungsvertrags mit dem Fachbetrieb.

Entaschen

Je nach Nutzung und verwendetem Brennstoff kann das Entaschen täglich notwendig sein. Bei Verwendung von Holz oder Holzbriketts als Brennstoff darf auf dem Rost eine gewisse Menge Holzkohle verbleiben, lediglich zu viel lose Asche behindert das Anheizen und den Betrieb.

Braunkohlebriketts benötigen mehr Luft von unten über das Rost, so dass bei Verwendung dieser Brennstoffe der Rost im Brennzyylinder sorgfältiger gereinigt werden sollte. Dafür ist ein Kohlerost vorgesehen, der größere Löcher besitzt und von vorne gerüttelt werden kann (Abb. 4.16).

Der Aschekasten darf höchstens bis zur oberen Kante mit Asche gefüllt sein.

Die Asche sollte sich auch nicht in der Mitte auftürmen (Aschekegel), sonst kann die notwendige Kühlung der Rosteinrichtung erheblich gestört werden - dies kann zu einem sehr schnellem Verschleiß des Rosts und sogar des Rostlagers im Brennzyylinder führen.



Abb. 4.16 Kohlerost bewegen zum Entaschen

- Öffnen Sie die Aschefachtür, bei Verwendung des serienmäßigen Liegerosts: schieben Sie die Feinasche durch die Löcher schieben, z.B. mit einem Schürhaken, Holzkohlestückchen können auf dem Liegerost liegen bleiben, diese brennen beim nächsten Betrieb ab, bei Verwendung des Rüttelrostes (Kohlerost, optionales Zubehör) - bewegen Sie mit der Bedienhilfe („kalte Hand“) die Bedienstange des Kohlerosts mehrere Male von links nach rechts, so wird die Asche abgerüttelt (Abb. 4.16),
- entnehmen und entleeren Sie anschließend den Aschekasten (Abb. 4.17).

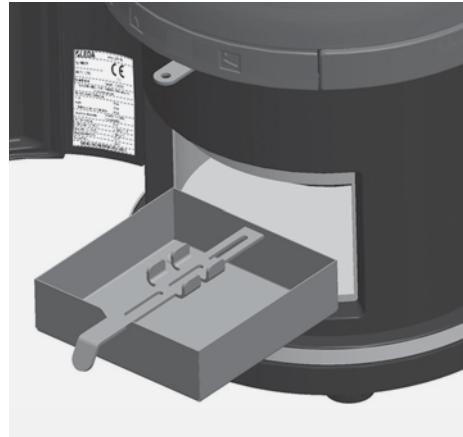


Abb. 4.17 Aschekasten entnehmen

Nur bei zu viel Rückständen im Brennraum, sollte lose Asche entnommen werden. Das Aschebett darf sich höchstens bis zur Unterkante der Feuerraumöffnung aufbauen. Lose Holzkohlestücke können sich auch darüber befinden, sofern sie nicht heraus fallen.

Reinigen der Nachverbrennungszone des UNICA

Zur Reinigung der Nachverbrennungszone müssen die Heizgasumlenkungen des Gerätes entnommen werden:

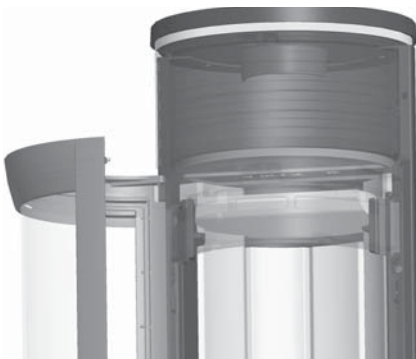


Abb. 4.18 Anordnung der Heizgasumlenkungen, Schnittdarstellung

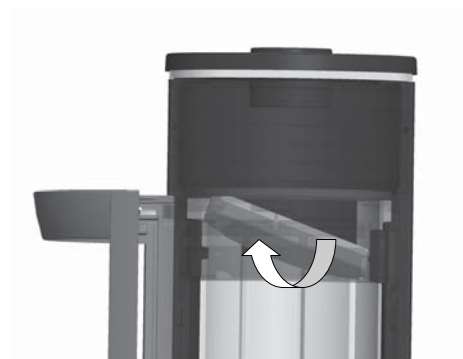


Abb. 4.19 Entnahme des Umlenksteins durch seitliches Anheben und anschließendem Herausschwenken



Abb. 4.20 Gussmuldenkantung über die Arretierung heben und...

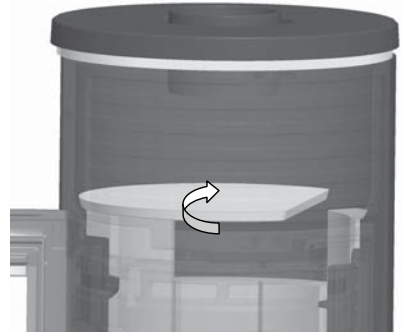


Abb. 4.21 um 90° drehen. Anschließend herausnehmen.

Reinigen der Sichtscheibe

Ein Beschlagen der Scheibe lässt sich auf Dauer nicht vollständig vermeiden. Der UNICA besitzt jedoch eine Scheibenspülung, die eine schnelle Verunreinigung der Glaskeramikscheibe verhindert.

Beim Anheizen und bei Verwendung von feuchtem Holz, von zu großen Holzstücken oder bei ungenügenden Schornsteinbedingungen schlägt sich Kondensat aus den Brenngasen auf der Scheibe ab und Rußpartikel setzen sich vermehrt fest. Hierdurch kommt es zu einer merklich stärkeren und schnelleren Verschmutzung der Scheibe.

Die Glaskeramikscheibe darf nur mit handelsüblichem Glasreiniger (z.B. Geschirrspülmittel oder Glaskochfeld-Reiniger) behandelt werden.

Die Reinigung der Sichtscheibe darf nur im kalten Zustand erfolgen.

Nach der Verwendung von Reinigungsmitteln empfiehlt es sich dringend, die Scheibe feucht nachzuwischen, damit nach Möglichkeit keine Reste des Reinigungsmittels auf der Scheibe verbleiben. Rückstände von Reinigungsmitteln können beim Betrieb des Ofens unter Umständen zu Verätzungen der Glasoberfläche oder zu unschönen Flecken oder Rändern führen.

Die Glaskeramikscheibe darf auf keinen Fall mit ätzenden oder scheuernden Mitteln behandelt werden.

Zu beachten ist hierbei, dass die Oberfläche der Glaskeramikscheibe relativ leicht verkratzt werden kann.

Die Dichtung der Scheibe sollte beim Reinigen nach Möglichkeit trocken bleiben, damit sie ihre Elastizität behält. Durch Kondensat oder Reinigungsmittel verhärtete Dichtungen gewährleisten kaum die nötigen Bewegungsfreiheit für die Glaskeramikscheibe.

4.6 Checkliste bei Störungen

Störung	Ursache	Abhilfe
Das Feuer brennt schlecht oder Sichtscheibe verschmutzt schnell	Holz zu feucht	<ul style="list-style-type: none">▪ Überprüfen; max. Restfeuchte 20%
	Falscher Brennstoff oder zu wenig	<ul style="list-style-type: none">▪ Nur den Brennstoff verwenden, der für das Gerät geeignet und zugelassen ist▪ Brennstoffmenge nach Angabe in dieser Anleitung (siehe „4.1 Brennstoffe“ auf Seite 22)
	Holzzscheite zu groß	<ul style="list-style-type: none">▪ Holzzscheite sollten mindestens zwei-, besser mehrmals gespalten sein▪ keine Rundlinge verwenden,▪ nicht nur ein einziges Stück verwenden,▪ max. Umfang der Scheite nach Angabe kontrollieren
	Schornsteinzug zu schwach: (Mindestförderdruck: 12 Pa am Abgasstutzen)	<ul style="list-style-type: none">▪ Probetrieb durchführen und anliegenden Unterdruck messen.▪ Abgasanlage auf Dichtheit überprüfen▪ Lockfeuer im Schornstein entfachen▪ offen stehende Türen anderer am Schornstein angeschlossener Geräte dicht schließen▪ Verbrennungsluftöffnungen von nicht in Betrieb befindlichen weiteren Feuerstätten am gleichen Schornstein dicht verschließen.▪ undichte Schornstein-Reinigungsöffnungen abdichten▪ Verbindungsstück überprüfen und ggf. reinigen
	Verbrennungsluft nicht ausreichend	<ul style="list-style-type: none">▪ Wohnungslüftungsanlage oder Dunstabzugshaube überprüfen, ggf. Fenster öffnen▪ ggf. Ihren Fachbetrieb verständigen

Störung	Ursache	Abhilfe
Das Feuer brennt schlecht oder Sichtscheibe verschmutzt schnell	Schornsteinzug zu stark: (max. 20 Pa am Abgasstutzen, für einen optimalen Wirkungsgrad)	<ul style="list-style-type: none"> ▪ Probetrieb durchführen und anliegenden Unterdruck messen. ▪ Zugbegrenzung im Schornstein einbauen lassen, z.B. Nebenluftvorrichtung ▪ Drosselklappe vor Schornsteineintritt installieren lassen
	Einhand-Luftregler zu früh oder zu weit geschlossen	<ul style="list-style-type: none"> ▪ nicht schließen, bevor das Feuer heruntergebrannt ist ▪ Verbrennungsluftregler etwas weiter öffnen ▪ keine Drosselung bei Betrieb mit keramischen Heizgaszügen vornehmen
Kondensatbildung	Hoher Temperaturunterschied im Brennraum	<ul style="list-style-type: none"> ▪ Tür in der Anheizphase anlehnen. Gerät dabei nicht unbeaufsichtigt lassen!
	Anheizphase zu lang	<ul style="list-style-type: none"> ▪ zu großes, zu wenig gespaltenes Holz
	Holz zu feucht	<ul style="list-style-type: none"> ▪ Holzfeuchte überprüfen; max. 20%
Rauchbelästigung	Schornsteinzug zu schwach: (Mindestförderdruck: 12 Pa am Abgasstutzen)	<ul style="list-style-type: none"> ▪ Probetrieb durchführen und anliegenden Unterdruck messen. ▪ Abgasanlage auf Dichtheit überprüfen ▪ Lockfeuer im Schornstein entfachen ▪ offen stehende Türen anderer am Schornstein angeschlossener Geräte dicht schließen ▪ Verbrennungsluftöffnungen von nicht in Betrieb befindlichen weiteren Feuerstätten am gleichen Schornstein dicht verschließen. ▪ undichte Schornstein-Reinigungsöffnungen abdichten ▪ Verbindungsstück überprüfen und ggf. reinigen
	Brennstoff nicht heruntergebrannt	<ul style="list-style-type: none"> ▪ Brennstoff grundsätzlich nur nachlegen, wenn im Gerät keine sichtbare „gelbe“ Flamme mehr vorhanden ist

5. Ersatz- und Verschleissteile

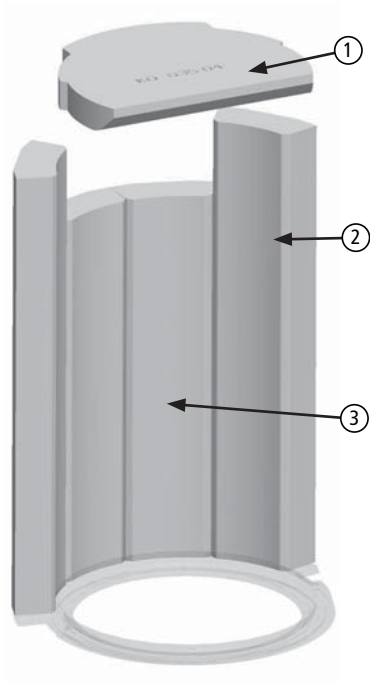


Abb. 5.1 Feuerraum-Auskleidung

Kaminofen Typ UNICA	
Feuerraum	
① Umlenkstein	1005-02965
② Stein-Segment seitlich (2x)	1005-02966
③ Stein-Segment hinten (2x)	1005-02967

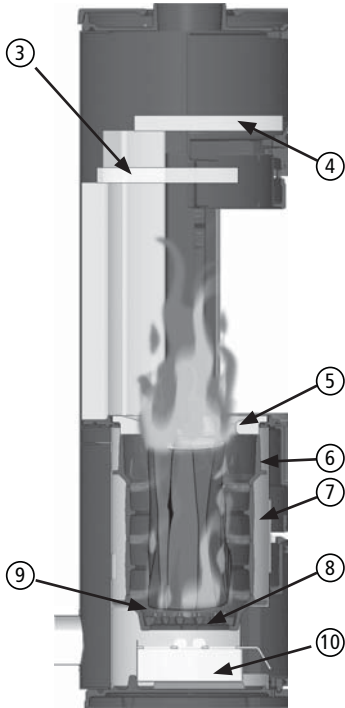


Abb. 5.2 Ersatzteile

5.1 Ersatz- und Verschleißteile - Tür und Nachverbrennung

Kaminofen Typ UNICA	
Tür	
Glasscheibe	1005-02963
Türdichtungsset UNICA für Feuertür und Aschefachtür	1005-02964
④ Umlenkplatte	1005-02956

Ersatz- und Verschleissteile

5.2 Ersatz- und Verschleißteile - Brennzylinder

Kaminofen Typ UNICA	
Brennzylinder	
⑤ Durchbranddüse	1005-03104
⑥ Brennzylinder-Oberteil	1005-02958
⑦ Brennzylinder-Segment	1005-02959
⑧ Liegerost, Lochrost	1005-02960
⑨ Brennzylinder-Unterteil	1005-02961
⑩ Aschekasten	1005-02962
⑧ Rüttelrost / Kohlerost	1004-00439

5.3 Ersatz- und Verschleißteile - Sonstiges

Kaminofen Typ UNICA	
Gerät / Sonstiges	
Bediengriff („kalte Hand“)	1005-03932

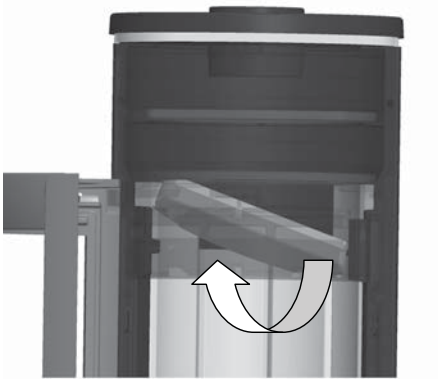


Abb. 5.3 Umlenkstein entnehmen



Abb. 5.4 Nur einen seitlichen Luftkanal demontieren



Abb. 5.5 Steinsegment-seitlich links zuerst entnehmen, anschließend Steinsegment- hinten und seitlich rechts demontieren

6. Technische Daten

Kaminofen Typ UNICA		Scheitholz	Holzbrikett	Braunkohle- briketts
Zulassungsgrundlage, bauaufsichtliche Verwendbarkeit		CE-Kennzeichnung gem. DIN EN 13240		
CO bezogen auf 13% O ₂	[mg/m ³ _n]	< 1250		
Staub-Gehalt bezogen auf 13% O ₂	[mg/m ³ _n]	< 40		
C _n H _m bezogen auf 13% O ₂	[mg/m ³ _n]	< 120		
NO _x bezogen auf 13% O ₂	[mg/m ³ _n]	< 200		
Wirkungsgrad	[%]	> 80		
Daten für die Schornsteinbemessung nach DIN EN 13384 Teil 1 und Teil 2				
Nennwärmeleistung, Q _N	[kW]	5,0		
Abgastemperatur (am Abgasstutzen)	[°C]	255		
Abgasmassenstrom	[g/s]	6,5		
Mindest- / Maximalförderdruck ¹⁾	[Pa]	12 / 23		
Verbrennungsluftbedarf	[m ³ /h]	25		
Brennstoffe				
verwendbare Brennstoffe		Scheitholz	Holzbriketts	Braunkohle- briketts
Brennstoff-Füllmenge	[kg]	1,4	1,3	1,1
Brennstoffdurchsatz	[kg/h]	2,0	1,8	1,6
Abmessungen, Massen und sonstiges				
Max. Brennstoff-Länge	[cm]	25 bis 30		
Masse Kaminofen	ca. [kg]	130		

1) Für einen optimalen Wirkungsgrad sollte dieser Wert nicht überschritten werden.

7. Gewährleistung und Garantie

Diese Information gilt ergänzend zu unseren „Allgemeinen Geschäftsbedingungen“ vom 2006-01-01. Unsere Produkte nebst Zubehörprogramm sind Qualitätserzeugnisse die von neutralen Prüfstellen zertifiziert werden. Sie sind unter Beachtung der derzeitigen wärmetechnischen Erkenntnisse konstruiert und werden unter Verwendung handelsüblichen guten Materials sorgfältig gebaut.

Da es sich um technische Geräte handelt, sind für deren Verkauf, Aufstellung und Anschluss und Inbetriebnahme besondere Fachkenntnisse erforderlich. Deshalb wird vorausgesetzt, dass bei der Aufstellung und der erstmaligen Inbetriebnahme durch den Beauftragten des Fachhandwerkers die Vorschriften des Herstellers sowie die jeweils geltenden baurechtlichen Vorschriften und technischen Regeln beachtet worden sind. Durch sorgfältige Beachtung der Bedienungsanleitung wird Ihnen für viele Jahre ein unvergleichlicher Heizgenuss gewährt. Spezifische Bauteile/ Komponenten sind dabei regelmäßig zu überprüfen und gegebenenfalls zu ersetzen bzw. nachzubessern.

Bei neu hergestellten Produkten beträgt die gesetzliche Gewährleistungsfrist des Verkäufers - außer in den Fällen, in denen eine Mangelhaftigkeit eines Baukörpers hervorgerufen wird - gegenüber dem Endverbraucher für anfängliche Sachmängel 24 Monate ab Gefahrübergang.

Neben diesen gesetzlichen Vorgaben übernimmt LEDA zusätzlich eine Garantie von 10 Jahren ab Herstellung auf alle Gussteile für einwandfreie, dem Zweck entsprechende Werkstoffbeschaffenheit. Die Garantie erstreckt sich auf unentgeltliche Instandsetzung des Gerätes bzw. der beanstandeten Teile. Anspruch auf kostenlosen Ersatz besteht nur für solche Teile, die Fehler im Werkstoff und in der Werkarbeit aufweisen. Weitergehende Ansprüche sind ausgeschlossen. Von der Garantie ausgenommen sind Teile, die dem natürlichen Verschleiß unterliegen. Verschleißteile besitzen aufgrund ihrer Beschaffenheit für die geplante Nutzung nur eine begrenzte Lebensdauer. Verschleißteile sind insbesondere Teile, die unmittelbar mit dem Feuer in Berührung kommen, z. B. Rosteinrichtungen, Schamottesteine, Dichtungsschnüre etc.. Beachten Sie bitte, dass die eingeschränkte Lebensdauer von Verschleißteilen auch Auswirkung auf die Gewährleistung haben kann. Der durch den Betrieb bedingte Verschleiß ist kein anfänglicher Sachmangel und dementsprechend auch kein Gewährleistungsfall.

Ebenfalls ausgenommen sind alle Schäden und Mängel an Geräten oder deren Teile, die verursacht worden sind durch äußere chemische oder physikalische Einwirkung bei Transport, Lagerung, unsachgemäße Aufstellung und Benutzung, falsche Bedienung, Verwendung ungeeigneter Brennstoffe und mechanische, chemische, thermische und elektrische Überbelastung.

Der Hersteller haftet im Rahmen der Garantie nicht für mittelbare oder unmittelbare Schäden, die durch das Gerät verursacht werden. Ein Anspruch auf Rücktritt oder Minderung besteht nicht, es sei denn, der Hersteller ist nicht in der Lage, den Mangel oder den Schaden innerhalb einer angemessenen Frist zu beheben. Sofern ein Garantiefall auftritt, wenden Sie sich bitte schriftlich an den Anlagenersteller.

8. Leistungserklärung

Leistungserklärung gemäß der Verordnung (EU) 305/2011 Declaration of performance according to Regulation (EU) 305/2011

Nr. / No.6036-00321-01-CPR-2013/07/01

1	Eindeutiger Kenncode des Produkttyps Unique identification code of the product-type	UNICA Raumheizer für feste Brennstoffe ohne Warmwasserbereitung Room heater burning solid fuel without water supply DIN EN 13240:2001/A2:2004/AC:2007
2	Typen-, Chargen- oder Seriennummer Type, batch or serial Number	UNICA ID-Nr. 1003-01221, 1003-01515
3	Verwendungszweck Intended use	Raumheizer für feste Brennstoffe ohne Warmwasserbereitung Room heater burning solid fuel without water supply
4	Hersteller, Marke manufacturer, trade mark	LEDA Werk GmbH & Co.KG Groninger Straße 10, 26789 Leer, Deutschland Tel. +49 491 6099-0, Fax +49 491 6099-290, www.leda.de, info@www.leda.de
5	Gegebenenfalls Bevollmächtigter Authorised representative	
6	System oder Systeme zur Bewertung und Überprüfung der Leistungsbeständigkeit des Bauprodukts gemäß Anhang V System or systems of assessment and verification of constancy of performance of the construction product as set out in Annex V System 3 + 4	
7	Das notifizierte Prüflabor hat nach System 3 die Erstprüfung durchgeführt the notified laboratory performed of the product type on the basis of type testing under system 3	
	Prüflabor notified body	RWE Power AG, Feuerstättenprüfstelle Dürener Straße 92, 50226 Frechen, Deutschland
	Prüflabor Nr. notified body no.	Nr. 1427
	Prüfbericht Nr. test report no.	FSPS-Wa 1813-EN

Leistungserklärung

8	Harmonisierte technische Spezifikationen Harmonized technical specification	DIN EN 13240:2001/A2:2004/AC:2007	
	Wesentliche Merkmale Essential characteristics	Leistung performance	
	Brandsicherheit Fire safety	Prüfung erfüllt testing pass	
	Brandverhalten Reaction to fire	A1	
	Abstand zu brennbaren Materialien Safety distance to combustible material	Mindestabstand in mm minimum distances in mm	
		hinten rear	350 mm
		Seite sides	500 mm
		Front front	800 mm
		Boden floor	0
	Brandgefahr durch Herausfallen von brennendem Brennstoff Risk of burning fuel falling out	Prüfung erfüllt testing pass	
	Reinigbarkeit Cleanability	Prüfung erfüllt testing pass	
	Emissionen von Verbrennungsprodukten Emission of combustion products	CO [$\leq 1250 \text{ mg/m}^3$]	
	Oberflächentemperatur Surface temperature	Prüfung erfüllt testing pass	
	Elektrische Sicherheit Electrical safety	Prüfung erfüllt testing pass	
	Freisetzung von gefährlichen Stoffen Release of dangerous substances	keine Leistung festgestellt no performance determined	
	Maximaler Betriebsdruck Maximum operating pressure	– bar	
	Abgasstutzen Temperatur bei Nennwärmeleistung Flue gas temperature at nominal heat output	T [255°C] T [255°C]	
	Mechanische Festigkeit (zum Tragen eines Schornsteins) Mechanical resistance (to carry a chimney/flue)	keine Leistung festgestellt no performance determined	
	Wärmeleistung Thermal output		
	Nennwärmeleistung nominal heat output	5 kW	
	Raumwärmeleistung room heating output	5 kW	
	Wasserwärmeleistung water heating output	–	
	Wirkungsgrad Energy efficiency	η [Scheitholz: > 80%, Braunkohlebrikett: > 75%] η [wood log: > 80%, lignite briquettes: > 75%]	
	Dauerhaftigkeit Durability	Prüfung erfüllt testing pass	
9	Die Leistung des Produkts gemäß den Nummern 1 und 2 entspricht der erklärten Leistung nach Nummer 8 The performance of the product identified in points 1 and 2 is in conformity with the declared performance in point 8.		
	Verantwortlich für die Erstellung dieser Leistungserklärung ist allein der Hersteller gemäß Nummer 4. This declaration of performance is issued under the sole responsibility of the manufacturer identified in point 4.		

Unterzeichnet im Namen des Herstellers von signed on behalf of the manufacturer by

Tammo Lükens, Werksprüfstellenleiter

(Name und Funktion) (Name and function)

2014-12-01, Leer

(Datum und Ort) (Place an date of issue)

T. Lükens

(Unterschrift) (signature)

LEDA

HEIZTECHNIK-INDUSTRIEGUSS

Werksprüfstelle

Angekannte Prüfstelle im Bereich von DIN-CERTCO

Produktbereich Heiz-, Koch- und Wärmegerät

LEDA WERK GMBH & CO KG · BOCKHOFF & CO

LEDA WERK GMBH & CO KG · BOCKHOFF & CO

TEL: 0491 / 6099 - 140 FAX: 0491 / 6099 - 290

9. Geräteschild

Das Geräteschild (Typenschild) befindet sich auf der Innenseite der Aschefachtür.

Öffnen der Aschefachtür

Das Geräteschild befindet sich auf der Innenseite der Aschefachtür - zum Öffnen der Aschefachtür siehe auch „Aschefachtür“ auf Seite 30.

		 NB 1427	
Typ: UNICA		LEDA Werk GmbH & Co.KG, Boekhoff & Co. 2008	
DIN EN 13240		6036-00321-01-CPR-2013/07/01	
Raumheizer		Serien Nr.: A- «Serien_Nr»	
Diese Zeitbrandfeuerstätte ist für die Mehrfachbelegung des Schornsteines geeignet			
Verwendbare Brennstoffe:		Scheitholz, Holzbrikett, Braunkohlebrikett	
Abstand zu brennbaren Bauteilen: - Seitenwand: 50 cm - Rückwand: 35 cm - Strahlungsbereich der Sichtscheibe: 80 cm			
VKF Zulassungsnummer (Schweiz): No Z 18782			
Nennwärmeleistung:		5 kW	
CO-Emissionen bei 13% O ₂		≤ 1250 mg/m ³ _N	
Staub Emissionen bei 13% O ₂		≤ 40 mg/m ³ _N	
Mittlere Abgasstuzentemperatur:		255 °C	
Energieeffizienz:		Scheitholz, Holzbrikett: ≥ 80 % Braunkohlebrikett: ≥ 75 %	
BEDIENUNGSANLEITUNG LESEN UND BEACHTEN!			

Abb. 9.1 Geräteschild („Typenschild“) des UNICA

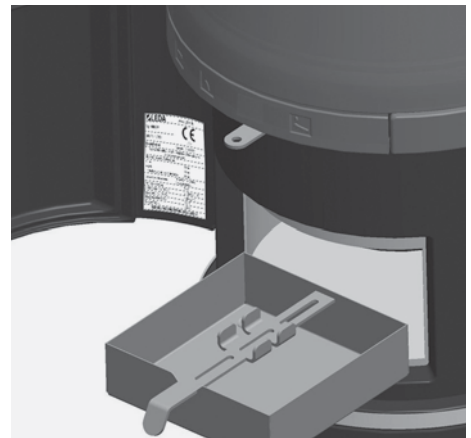


Abb. 9.2 Geräteschild („Typenschild“) auf der Innenseite der Aschefachtür

10. Energielabel und Produktdatenblatt

		UNICA
Name des Lieferanten		LEDA Werk GmbH & Co.KG
Modellkennung des Lieferanten		UNICA
Energieeffizienzklasse des Modells		A+
Direkte Wärmeleistung	[kW]	5,0
Indirekte Wärmeleistung	[kW]	-
Energieeffizienzindex		108
Brennstoff-Energieeffizienz bei Nennwärmeleistung	[%]	≥ 80,0
Hinweise zu Installation / Wartung:		Bitte lesen Sie sorgfältig die Aufstell- und Bedienungsanleitung und setzen Sie die beschriebenen Maßnahmen um!



ENERG

енергия · ενεργεια

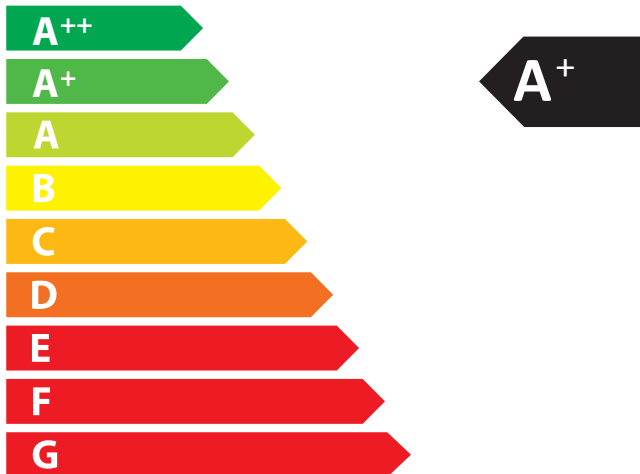
Y IJA

IE IA

LEDA Werk GmbH & Co.

KG

UNICA

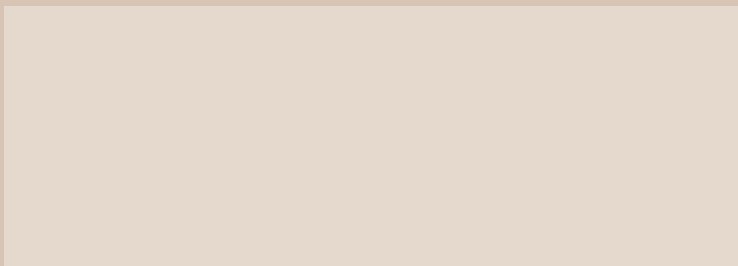


5,0
kW

ENERGIA · ЕНЕРГИЯ · ΕΝΕΡΓΕΙΑ · ENERGIJA · ENERGY · ENERGIE · ENERGI

2015/1186

Ihr LEDA-Händler/-Handwerkspartner



Fordern Sie weitere Infos an:
Ask for more information:



Technische Änderungen vorbehalten, Farbabweichungen sind drucktechnisch bedingt.