

BEDIENUNGSANLEITUNG

Bedienungsanleitung GOURMET



GOURMET

Bedienungsanleitung

GOURMET
Kachelofen-Heizeinsatz



Beschreibung

Ident-Nr.

GOURMET H71

1003-00330

GOURMET H71
für LEDATRONIC LT3

1003-01629

Inbetriebnahmeprotokoll für den Anlagenersteller

LEDA Heizeinsatz GOURMET

Ausführung GOURMET H71 GOURMET H71 mit LEDATRONIC LT3

Einbaudatum _____

Seriennummer (siehe)

Anlagenbetreiber _____

Straße _____

PLZ / Ort _____

Telefon, ggf. mobil _____

Evtl. Fragen - auch im Zusammenhang mit Garantie- oder Gewährleistungsansprüchen - lassen sich nur bei Vorlage dieses Inbetriebnahmeprotokolls klären!

Schornstein rund: Ø _____ cm quadrat.: _____ cm eckig: _____ x _____ cm

Schornsteintyp dreischalig, gedämmt zweischalig einschalig, gemauert

Edelstahl, gedämmt sonstiges: _____

Belegung nur mit dieser Feuerstätte (einfach) zusammen mit weiteren Feuerstätten

Schornsteinhöhe wirksam ca. _____ m davon im Außen-/Kaltbereich ca. _____ / _____ m

Nebenluftvorrichtung vorhanden eingestellt auf ca. _____ Pa

Bescheinigung über Tauglichkeit und sichere Benutzbarkeit durch Schornsteinfeger liegt vor

Heizgasrohr 1 gestr. Länge: _____ m wirks. Höhe: _____ m Durchm.: Ø _____ cm Anz.d.Uml.: _____

Heizgasrohr 2 gestr. Länge: _____ m wirks. Höhe: _____ m Durchm.: Ø _____ cm

Anz. der Umlenkungen: _____ Schornsteinanschluss 90° 45°

Verbrennungsluftversorgung in den Aufstellraum bzw. Raumluftverbund

Größe Aufstellraum/-verbund: _____ m² Raumvolumen: _____ m³

Verbrennungsluft über Fenster/Türen Verbrennungsluft über Öffnung ins Freie

Heizgaszug LHK 320 GSK LHK 650 LHK 695 LHK 745

LWS Set1 LWS Set2 LWS individuell: _____ Elemente, _____ Umlenkungen

keramischer Zug: mittl. Querschn.: _____ cm² Zuglänge: _____ m Anz.d.Uml.: _____

Anheizklappe im Heizgaszug vorhanden nicht vorhanden

Lüftungsanlage Lüftungsanlage im Gebäude vorhanden ja nein sonst. Abluftgeräte vorh. ja nein

LUC vorhanden ja nein sonst. Sicherheitseinrichtungen: _____

Anlagenbetreiber

Dem Betreiber wurden die technischen Unterlagen übergeben. Er wurde mit den Sicherheitshinweisen, der Bedienung und Wartung der oben genannten Anlage vertraut gemacht.

Einbaufirma / Stempel

Datum und Unterschrift

Datum und Unterschrift



Inbetriebnahmeprotokoll für den Anlagenbetreiber (verbleibt in der Anleitung)

LEDA Heizeinsatz GOURMET

Ausführung GOURMET H71 GOURMET H71 mit LEDATRONIC LT3

Einbaudatum _____

Seriennummer (siehe)

Anlagenbetreiber _____

Straße _____

PLZ / Ort _____ Telefon, ggf. mobil _____

Evtl. Fragen - auch im Zusammenhang mit Garantie- oder Gewährleistungsansprüchen - lassen sich nur bei Vorlage dieses Inbetriebnahmeprotokolls klären!

Schornstein rund: Ø _____ cm quadrat.: _____ cm eckig: _____ x _____ cm

Schornsteintyp dreischalig, gedämmt zweischalig einschalig, gemauert
 Edelstahl, gedämmt sonstiges: _____

Belegung nur mit dieser Feuerstätte (einfach) zusammen mit weiteren Feuerstätten

Schornsteinhöhe wirksam ca. _____ m davon im Außen-/Kaltbereich ca. _____ / _____ m
 Nebenluftvorrichtung vorhanden eingestellt auf ca. _____ Pa
 Bescheinigung über Tauglichkeit und sichere Benutzbarkeit durch Schornsteinfeger liegt vor

Heizgasrohr 1 gestr. Länge: _____ m wirks. Höhe: _____ m Durchm.: Ø _____ cm Anz.d.Uml.: _____

Heizgasrohr 2 gestr. Länge: _____ m wirks. Höhe: _____ m Durchm.: Ø _____ cm
Anz. der Umlenkungen: _____ Schornsteinanschluss 90° 45°

Verbrennungsluftversorgung in den Aufstellraum bzw. Raumluftverbund

Größe Aufstellraum/-verbund: _____ m² Raumvolumen: _____ m³

Verbrennungsluft über Fenster/Türen Verbrennungsluft über Öffnung ins Freie

Heizgaszug LHK 320 GSK LHK 650 LHK 695 LHK 745
 LWS Set1 LWS Set2 LWS individuell: _____ Elemente, _____ Umlenkungen
 keramischer Zug: mittl. Querschn.: _____ cm² Zuglänge: _____ m Anz.d.Uml.: _____
Anheizklappe im Heizgaszug vorhanden nicht vorhanden

Lüftungs-
anlage Lüftungsanlage im Gebäude vorhanden ja nein sonst. Abluftgeräte vorh. ja nein
LUC vorhanden ja nein sonst. Sicherheitseinrichtungen: _____

Anlagenbetreiber

Dem Betreiber wurden die technischen Unterlagen übergeben. Er wurde mit den Sicherheitshinweisen, der Bedienung und Wartung der oben genannten Anlage vertraut gemacht.

Einbaufirma / Stempel

Datum und Unterschrift

Datum und Unterschrift

1.	SICHERHEITSHINWEISE	2
1.1	Brandschutz und Sicherheitsabstände	2
1.2	Verbrennungsgefahr	3
1.3	Gefahren durch unverschlossene Feuer- und Backfachtür	4
1.4	Gefahren durch unzureichende Verbrennungsluft	4
1.5	Gefahren durch Wärmestau in der Feuerstätte	6
1.6	Gefahren durch ungeeignete Brennstoffe	6
1.7	Gefahren durch Schließen des Luftschiebers	6
1.8	Gefahren durch ungenügende Funktion des Schornsteins	7
1.9	Richtiges Verhalten bei einem Schornsteinbrand	8
2.	ERSTINBETRIEBNAHME	9
3.	BEDIENUNG	10
3.1	Brennstoffe	10
3.2	Funktionsprinzip der Verbrennung	15
3.3	Bedienelemente	17
3.4	Heizbetrieb und Einstellungen	20
3.5	Reinigung und Wartung	28
3.6	Checkliste bei Störungen	31
4.	ERSATZ- UND VERSCHLEISSTEILE	35
4.1	Feuerraumauskleidung	35
4.2	Feuerraumauskleidung - Schnittdarstellungen	37
4.3	Backfachauskleidung	39
4.4	Backfachdecke	41
4.5	Ersatz- und Verschleißteile - diverses	42
5.	TECHNISCHE DATEN	43
6.	GEWÄHRLEISTUNG UND GARANTIE	46
7.	LEISTUNGSERKLÄRUNG	47
8.	GERÄTESCHILD, CE-KENNZEICHNUNG	49
9.	REZEPTE UND TIPPS	50
10.	ENERGIELABEL UND PRODUKTDATENBLATT	52

Wichtige Benutzerinformation

Herzlichen Glückwunsch!

Mit dem GOURMET haben Sie sich für einen technisch und optisch modernen und ganz besonderen Heizeinsatz für Ihren Kachelofen entschieden.

Neben dem Design legen wir besonderen Wert auf ausgereifte Verbrennungstechnik, hochwertiges Material und gute Verarbeitung. Der GOURMET wurde nach heutigem Stand der Technik gebaut und ist nach der Europäischen Norm DIN EN 13229 als Heizeinsatz für feste Brennstoffe geprüft worden.

Der GOURMET ist für eine Mehrfachbelegung des Schornsteins geeignet.

Der GOURMET ist für die Brennstoffe Scheitholz und Holzbrikett geeignet.

Der GOURMET ist eine Zeitbrandfeuerstätte.

Der GOURMET ist ausschließlich für den geschlossenen Betrieb geeignet und vorgesehen.

Bitte füllen Sie gemeinsam mit Ihrem Fachbetrieb das Inbetriebnahmeprotokoll in zweifacher Ausfertigung aus. Ein Exemplar verbleibt in dieser Anleitung und hilft später bei auftretenden Fragen zu Ihrer Feuerstätte.



Bei Nichtbeachtung der Aufstell- und Bedienungsanleitung erlischt die Gewährleistung. Jede bauliche Veränderung des GOURMET durch den Anlagenbetreiber ist unzulässig!

Bei der Errichtung der Feuerstätte, dem Anschließen des Heizeinsatzes und bei Betrieb müssen die bestehenden Gesetze, vor allem die Landesbauordnung, die örtlichen baurechtlichen Vorschriften sowie die Anforderungen des Emissionsschutzes beachtet werden.

Die Lebensdauer und die Funktionsfähigkeit Ihres Heizeinsatzes hängt vom korrekten Aufbau, der passenden Bedienung und der richtigen Pflege und Wartung ab.



Beachten Sie die Sicherheitshinweise („1. Sicherheitshinweise“ auf Seite 2) und befolgen Sie diese wichtigen Vorgaben bei der Bedienung Ihrer Feuerstätte!

1. Sicherheitshinweise

1.1 Brandschutz und Sicherheitsabstände

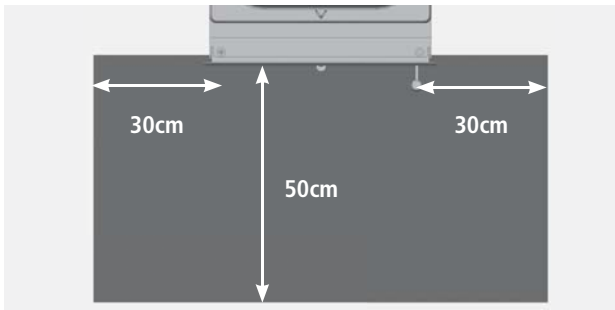


Brandschutz und Sicherheitsabstände müssen unbedingt eingehalten werden!

Schutz im Bereich vor der Feuerraumöffnung

Der Fußboden vor und neben der Feuerraumöffnung der Feuerstätte muss aus nicht brennbarem Material bestehen oder eine nicht-brennbare Auflage besitzen (Vorgabe gem. FeuVO)

In dem Bereich vor und neben der Feuerraumöffnung dürfen sich keine brennbaren Gegenstände befinden, vor allem auch kein Brennstoff gelagert oder abgestellt werden.



Ein ausreichend großer nicht brennbarer Bereich vor und neben der Feuertür Ihres Heizeinsatzes ist auch bereits für die Abnahme der Feuerstätte durch den zuständigen Schornsteinfeger unerlässlich.

Abb. 1.1 Nicht brennbarer Belag vor der Feuerraumöffnung

Schutz im Strahlungsbereich der Sichtscheibe

Wegen der hohen Wärmestrahlung über die Sichtscheibe Ihres Heizeinsatzes ist in diesem Bereich ein

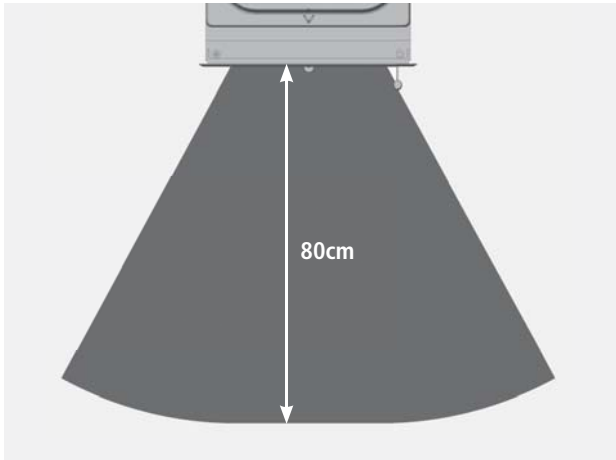


Abb. 1.2 Strahlungsbereich der Sichtscheibe

ausreichender Sicherheitsabstand zu Bauteilen mit oder aus brennbaren Baustoffen oder Einbaumöbeln einzuhalten.

Es reicht in der Regel der halbe Abstand, wenn vor den brennbaren Gegenständen ein Strahlungsschutz vorhanden ist.

In diesem Bereich dürfen sich keine brennbaren Gegenstände befinden, auch kein Brennstoff gelagert oder abgestellt werden.

1.2 Verbrennungsgefahr



Heiße Teile, heiße Bereiche, Verbrennungsgefahr!

Der Heizeinsatz, vor allem seine Türen und Front und die Oberflächen der Feuerstätte erwärmen sich bei Betrieb sehr stark. Über die Sichtscheibe der Feuertür wird ebenfalls ein erheblicher Leistungsanteil abgegeben. Zur gefahrlosen Bedienung des Gerätes benutzen Sie bitte den mitgelieferten Schutzhandschuh. Bitte achten Sie darauf, dass besonders Kinder während und nach dem Heizbetrieb einen ausreichenden Sicherheitsabstand halten.

1.3 Gefahren durch unverschlossene Feuer- und Backfachtür



Die Feuertür (und in der Regel auch die Backfachtür) müssen während des Betriebs geschlossen sein!

Während des Heizbetriebs muss die Feuertür und in der Regel auch die Backfachtür geschlossen bleiben, um einen unnötig hohen oder sogar gefährlichen Austritt von Heizgas zu vermeiden.

Durch den starken Entgasungsprozess beim Brennstoff Holz und einem schwachen Schornsteinförderdruck kann es beim Öffnen der Feuer- oder Backfachtür zum Austritt von Rauch und Heizgas kommen. Deshalb wird dringend empfohlen, die Feuertür grundsätzlich nicht zu öffnen, bevor der Brennstoff bis zur Glutbildung heruntergebrannt ist. Ist der Heizeinsatz mit keramischen Heizgaszügen eingebaut, sollte vor dem Nachlegen die Anheizklappe im Heizgaszug geöffnet werden.



Achtung Verbrennungsgefahr!

Vor dem Öffnen der Backfachtür muss in jedem Fall die Umschaltklappe für das Backfach geschlossen sein!

1.4 Gefahren durch unzureichende Verbrennungsluft



Der Feuerstätte muss immer ausreichend Verbrennungsluft zuströmen können!

Beziehen Feuerstätten ihre Verbrennungsluft aus dem Wohnraum bzw. aus dem Gebäude, muss in jedem Fall ständig ausreichend Luft in diese Räume nachströmen können. Lüftungsanlagen oder weitere Feuerstätten dürfen die Luftversorgung dabei nicht stören oder beeinträchtigen.

Der GOURMET bezieht seine gesamte Verbrennungsluft über den Verbrennungsluftstutzen im Geräteboden. Während des Betriebes darf die vorgesehene Verbrennungsluftöffnung nicht geschlossen, gedrosselt, verengt, verdeckt oder zugestellt werden (z.B. Umluftgitter, Umluftbögen usw.).



Luftabsaugende Anlage können die Verbrennungsluftversorgung stören!

Luftabsaugende Anlagen (z.B. Lüftungsanlage, Dunstabzugshaube, Abluft-Wäschetrockner, zentrale Staubsaugeranlagen), die zusammen mit der Feuerstätte im selben Raum oder Raumluftverbund betrieben werden, können die Verbrennungsluftversorgung und die Abgasabführung empfindlich stören.

Für einen trotzdem sicheren Betrieb der Feuerstätte empfehlen wir unsere allgemein bauaufsichtlich zugelassene Sicherheitseinrichtung LEDA-Unterdruck-Controller LUC. Dieses Gerät überwacht ständig die vorhandenen Druckverhältnisse und würde bei Bedarf die Lüftungsanlage abschalten, bevor gefährlich viel Abgas in den Wohnraum austreten könnte.

Werden im Gebäude entsprechende Veränderungen geplant und vorgenommen, können die Bedingungen für einen sicheren und vorgesehenen Betrieb der bestehenden Feuerstätte erheblich gestört werden. Die notwendigen Voraussetzungen für einen zulässigen und problemlosen Betrieb müssen daher bei nachträglichen Veränderungen durch einen entsprechenden Fachmann erneut geprüft werden.

Solche Veränderungen können z.B. sein:

- Einbau einer weiteren Feuerstätte am selben oder an einem anderen Schornstein,
- bauliche Veränderungen des Schornsteins,
- Einbau oder Umbau von Lüftungsgeräten, z.B. Dunstabzugshaube, WC- oder Bad-Entlüfter, kontrollierte Be- und Entlüftungen,
- Einbau oder Umbau von entsprechenden Haushaltsgeräten, z.B. Abluft-Wäschetrockner, zentrale Staubsauger-Anlage,
- Veränderungen an der Gebäude-Dichtheit, z.B. durch Einbau neuer Fenster oder Türen, Dämmung von Dachflächen, Anbringen von Vollwärmeschutz.

1.5 Gefahren durch Wärmestau in der Feuerstätte



Warmluftgitter (Zuluftgitter) dürfen bei Betrieb niemals komplett verschlossen werden!

Um einen Wärmestau zu vermeiden, dürfen nicht alle Warmluftgitter des Ofens während des Heizbetriebs gleichzeitig geschlossen sein. Beachten Sie hierzu die Angaben Ihres Fachbetriebs (Anlagenersteller). Bestimmte Feuerstättenbauweisen erlauben bzw. benötigen eine komplett geschlossene Verkleidung ohne Warmluftöffnungen (z.B. Hypokauste).

1.6 Gefahren durch ungeeignete Brennstoffe



**Es dürfen nur geeignete Brennstoffe verwendet werden!
Das Verbrennen von Abfällen oder ungeeigneten Brennstoffen ist nicht zulässig,
umweltschädlich und gefährlich.**

Der GOURMET ist ausschließlich für die Brennstoffe Scheitholz, Holzbrikett und Braunkohlebrikett geeignet. Ausführliche Informationen zu den vorgesehenen Brennstoffen finden Sie „3.1 Brennstoffe“ auf Seite 10.

1.7 Gefahren durch Schließen des Luftschiebers

Die Verbrennungsluft darf keinesfalls komplett geschlossen werden, solange noch überwiegend gelbliche Flammen vorhanden sind. (Ausnahme einzig im Falle eines Schornsteinbrands, siehe „1.9 Richtiges Verhalten bei einem Schornsteinbrand“ auf Seite 8). Zur Sicherheit besitzt der GOURMET eine nicht verschließbare Mindestöffnung, durch die immer eine kleine Menge Luft strömen kann.

Bei Betrieb mit keramischen Heizgaszügen kann es bereits bei zu starkem Drosseln der Lufteinstellung zu Gefahren kommen!

1.8 Gefahren durch ungenügende Funktion des Schornsteins

Für den richtigen und sicheren Betrieb der Feuerstätte ist ein passender Förderdruck des Schornsteins notwendig. Besonders in der Übergangszeit - Herbst oder Frühjahr - oder bei ungünstigen Wetterverhältnissen (z.B. starker Wind, Nebel, inverse Wetterlage usw.) kann es zu ungenügenden Betriebsbedingungen des Schornsteins kommen. Dies ist bei der Nutzung einer Feuerstätte unbedingt zu berücksichtigen.

Bei Frost können sehr kalte Abgase an der Schornsteinmündung kondensieren und einfrieren. Dies gilt im Besonderen bei Abgasen von Gasfeuerstätten. Achten Sie bei der Inbetriebnahme des GOURMET daher darauf, dass die Schornsteinmündung frei ist und die Abgase ausreichend gut abziehen können.

Bei längerer Betriebsunterbrechung kann es im Schornstein, in den Heizgaszügen, im Abgasrohr oder auch der Verbrennungsluftleitung zu Verstopfungen gekommen sein. Achten Sie beim Anheizen darauf, dass gleich von Anfang an ein gewohnt guter Abbrand und Rauchabzug einstellt.

1.9 Richtiges Verhalten bei einem Schornsteinbrand



Befolgen Sie das richtige Verhalten im Falle eines Schornsteinbrands und prägen Sie sich die folgenden Punkte ein!

- Stellen Sie die Verbrennungsluft auf Minimum!
- Rufen Sie die Feuerwehr und den zuständigen Schornsteinfeger (bevollmächtigter Bezirksschornsteinfeger)!
- Ermöglichen Sie den Zugang zu den Reinigungsöffnungen (z.B. Keller und Dachboden)!
- Entfernen Sie alle brennbaren Materialien (z.B. auch Möbel) vom Schornstein im gesamten Gebäude, auf ganzer Höhe!
- Informieren Sie vor erneuter Inbetriebnahme der Feuerstätte Ihren Schornsteinfeger und lassen Sie den Schornstein auf Schäden kontrollieren!
- Lassen Sie ebenso den Schornsteinfeger die Ursache für den Schornsteinbrand so weit möglich ermitteln und diese beheben bzw. abstellen!

2. Erstinbetriebnahme

Neu gemauerte Kachelöfen müssen vor dem Heizbetrieb austrocknen, da beim Aufbau viel Wasser verwendet wird. Dies erreicht man im Sommer, indem die Feuertür im kalten Zustand ganz geöffnet wird. Bei niedrigen Außentemperaturen muss der Kachelofen trocken geheizt werden. Ein neu errichteter Kachelofen darf auf keinen Fall zum Trocknen von Wohnräumen im Neubau genutzt werden.

Es ist sinnvoll, nach Fertigstellung des Ofens mindestens 1 bis 2 Wochen mit dem Trockenheizen abzuwarten. So kann das enthaltene Wasser ohne Schädigung der Anlage langsam entweichen. Beim Trockenheizen darf nur wenig Brennstoff (max. die Hälfte der normalen Brennstoffmenge) aufgelegt werden. Ein Nachheizen sollte erst erfolgen, wenn der Brennstoff nahezu abgebrannt ist. Verwenden Sie die maximale Verbrennungsluft-Einstellung (Kaltstart/Anheizen) und lassen Sie die Verbrennungsluft auch nach dem Abbrand geöffnet. Diese Trocknungsphase kann je nach Anlagengröße bis zu zwei Wochen betragen.

Wir empfehlen, bei der ersten Inbetriebnahme der Feuerstätte nicht mit der vollen Brennstoffaufgabe zu heizen. Während der Erstinbetriebnahme kann es kurzzeitig zu leichter Geruchsbildung kommen. Bitte sorgen Sie während dieser Zeit für ausreichende Lüftung des Aufstellraums und vermeiden Sie ein direktes Einatmen. Eventuelle Kondensatbildung am Heizeinsatz oder an der Verkleidung sollte sofort sorgfältig abgewischt werden, bevor Rückstände in den Lack einbrennen können.

Bei den ersten Abbränden kann es durch Einbrennprozesse der Lackierung zu leichten Ausgasungen im Brennraum aus Schamotten, Dichtungen, Lacken und den Umlenkungen kommen. Dadurch kann sich möglicherweise ein weißlicher Belag im Brennraum - auf den Steinen, auf Gussteilen oder auf der Sichtscheibe - bilden. Dieser Belag ist leicht zu reinigen (trocken abwischen) und unbedenklich.



Bei der Bedienung sind vorrangig die Anweisungen Ihres Fachbetriebs zu beachten!

Metall dehnt sich bei Erwärmung aus und zieht sich während der Abkühlphase wieder zusammen. Durch die besondere Geräte-Konstruktion und die Verwendung von hochwertigem Material wurden die Betriebsgeräusche in Folge der Wärmeausdehnung minimiert. Leichte Geräusche aus der Gesamtanlage können jedoch niemals ganz ausgeschlossen werden.

3. Bedienung

3.1 Brennstoffe

Vorgesehene und zulässige Brennstoffe



Verwenden Sie nur sauberes, unbehandeltes, natur-belassenes, gespaltenes und trockenes Brennholz oder geeignete Holzbriketts in den geeigneten Größen, Längen und Mengen..

Der GOURMET ist für die Brennstoffe Scheitholz und Holzbrikett geeignet.

Gemäß 1. Verordnung zur Durchführung des Bundes-Immissionsschutzgesetzes (1.BImSchV, §3 Abs. 1, 4 - naturbelassenes Scheitholz, und 5a - Holzpresslinge) dürfen nur diese Brennstoffe in ausreichend trockenem und sauberen Zustand verfeuert werden:

Die richtige Brennstoffmenge

Ist in Ihrem Kachelofen der Heizeinsatz an Guss-Heizkästen angeschlossen, darf maximal mit der Brennstoffmenge bei Nennwärmeleistung betrieben werden.

Sind keramische Heizgaszüge am Heizeinsatz angeschlossen, so wird die Feuerstätte mit einem höheren Brennstoffdurchsatz (Brennstoffmenge bei Speicherleistung) betrieben.

Für den Betrieb des Backfachs wird ebenfalls ein höherer Brennstoffdurchsatz benötigt - siehe hierzu auch Abschnitt „Backfachbetrieb“ auf Seite 25.

Entnehmen Sie bitte der Tabelle auf folgender Seite die jeweils korrekten Brennstoffmengen.

Empfohlene Brennstoffmengen und Brennstoffdurchsätze:

Heizeinsatz Typ GOURMET		H71
I. Betrieb mit metallischen Heizgaszug (Heizkasten)		
Brennstoff-Füllmenge bei Scheitholz	[kg]	3,9
Brennstoffdurchsatz bei Scheitholz	[kg/h]	3,3
Brennstoff-Füllmenge bei Holzbriketts	[kg]	3,8
Brennstoffdurchsatz bei Holzbriketts	[kg/h]	3,2
II. Betrieb mit keramischen Heizgaszügen (Speicherleistung)		
Brennstoff-Füllmenge bei Scheitholz	[kg]	8,0
Brennstoffdurchsatz bei Scheitholz	[kg/h]	5,5
Brennstoff-Füllmenge bei Holzbriketts	[kg]	7,6
Brennstoffdurchsatz bei Holzbriketts	[kg/h]	5,2
III. Backfachbetrieb		
Brennstoff-Füllmenge bei Scheitholz	[kg]	8,0
Brennstoffdurchsatz bei Scheitholz	[kg/h]	5,5
Brennstoff-Füllmenge bei Holzbriketts	[kg]	7,6
Brennstoffdurchsatz bei Holzbriketts	[kg/h]	5,2

Empfehlungen für den Brennstoff Scheitholz

Nur trockenes Holz kann effektiv und schadstoffarm verbrennen!

Optimales Brennholz ist daher immer:

- naturbelassen –
 also nicht lackiert, eingelassen oder imprägniert, o.ä.
 nicht geleimt, also weder Schichtholz, Leimbinder, Pressspan- oder Sperrholz, o.ä.
 es darf Rinde enthalten,
 Alle künstlichen oder chemischen Zusätze können beim Verbrennen sehr giftig sein und schädigen
 nicht nur die Umwelt, sondern auch die Bauteile der Feuerstätte und des Schornsteins,

Bedienung

- gespalten und stückig – nur Holz mit entsprechend großer Oberfläche kann gut, effektiv und sauber verbrennen, kompakte Rundlinge dagegen brennen langsam und schlecht. Die dabei entstehenden Temperaturen reichen in der Regel kaum aus, um einen schadstoffarmen Abbrand zu erzielen. Schmutzige Feuerräume und Sichtscheiben sind dabei auch oft unschöne Anzeichen für ungenügende Abbrandbedingungen,
- trocken – also Holz mit einer maximalen Restfeuchte von 20% (bezogen auf das Trockengewicht). Feuchteres Holz brennt wesentlich schlechter und unsauberer. Zudem wird viel der im Brennstoff enthaltenen Heizenergie für das Trocknen und Verdunsten der Feuchtigkeit verbraucht und geht damit für die Verbrennung und das Heizen verloren. Ausreichend trockenes Holz erreicht man in der Regel durch eine zwei- bis drei-jährige Lagerung von gespaltenem Holz an gut gelüfteter Stelle.



Optimale Scheitholz-Eigenschaften für den Heizeinsatz GOURMET:

Scheitholzlänge:	ca. 50 cm
maximaler Umfang:	ca. 30 cm
Stückigkeit:	2 bis 3mal gespalten
maximale Restfeuchte:	20 %



Weitere Informationen rund um den Brennstoff Holz und das richtige Heizen mit Holz finden Sie unter www.richtigheizenmitholz.de.

Empfehlungen für den Brennstoff Holzbriketts

Heizen Sie mit Holzpresslingen oder Holzbriketts, verwenden Sie ausschließlich solche Briketts, die aus reinem Holz bestehen. Presslinge aus anderen Rohstoffen sind nicht geeignet. Verwenden Sie Holzpresslinge nach DIN 51731 (Holzbrikett), z.B. Achteckstab oder Rundlinge.

Achten Sie auf einen trockenen Lagerort. Je nach Produkt können Holzbriketts sehr leicht und schnell Feuchtigkeit aufnehmen.

Bitte beachten Sie, dass Holzpresslinge im Feuer an Volumen gewinnen! Bei der Verwendung sind die jeweiligen Produkthinweise zu berücksichtigen.



Optimale Holzbriketts für den Heizeinsatz GOURMET:

Stücklänge:	optimal 20 cm, maximal ca. 25 cm
empfohlener Durchmesser:	ca. 7 bis 10 cm
Stückigkeit:	1 bis 2 mal durchgebrochen
maximale Restfeuchte:	15 %

Unzulässige Brennstoffe



Das Verbrennen von Abfällen ist unzulässig und schädlich für Umwelt und Feuerstätte.
Beim Verbrennen ungeeigneter Brennstoffe oder von Abfällen erlischt die Gewährleistung!

Das Bundesimmissionsschutzgesetz stellt das Verfeuern von Abfällen und Reststoffen in häuslichen Feuerstätten ausdrücklich unter Strafe. Abfälle, Hackschnitzel, Hobel- und Sägespäne, Rinden- und Spanplattenabfälle, beschichtetes, lackiertes, imprägniertes oder oberflächenbehandeltes Holz dürfen nicht verbrannt werden.



Das Verbrennen von Flüssigkeiten, flüssigen Brennstoffen und flüssigen Anzündhilfen ist verboten und gefährlich!

Falsche Brennstoffe führen mit ihren Verbrennungsrückständen zu Luft- und Umweltbelastungen und wirken sich auch negativ auf die Funktion und Lebensdauer des Schornsteins und der Feuerstätte aus. Daraus ergeben sich nicht selten hohe Störanfälligkeit und unnötig schneller Verschleiß. Kostenaufwendige Sanierungsmaßnahmen oder sogar einen Austausch des Ofens können die unangenehmen Folgen sein.

Bedienung

Schornsteinfeger haben zudem ein gutes Auge für Spuren solcher Umweltsünden. Ein- bis viermal im Jahr kontrolliert der Schornsteinfeger den Schornstein. Wenn die Feuerstätte richtig bedient und ausschließlich mit trockenem Brennholz betrieben wird, lässt sich ein übermäßiger Rußansatz verhindern und minimiert so auch den Reinigungsaufwand und die damit verbundenen Kosten der notwendigen Kehrarbeiten.

Im Rahmen der Überprüfungen gemäß 1. Bundesimmissionsschutzverordnung (1. BImSchV) wird zudem der Brennstoff und dessen Lagerort durch den Schornsteinfeger kontrolliert.

Anzündhilfen

Zum Anzünden empfehlen wir Reisig, Kleinholz und unsere praktischen Anzündwürfel LEDA FeuerFit! Spalten Sie Brennholz zum Anzünden entsprechend klein (keine Rundlinge). Schmale Holzscheite, vor allem aus Weichholz, haben zwar eine kurze Brenndauer, eignen sich aber sehr gut zum Anzünden. Manche Anzündhilfen (z.B. diverse Grillanzünder) beinhalten leicht flüchtige Substanzen, die nicht für die Verwendung in geschlossenen Räumen gedacht sind. Diese Stoffe belasten die Raumluft und sind unter Umständen gesundheitsschädlich.

3.2 Funktionsprinzip der Verbrennung

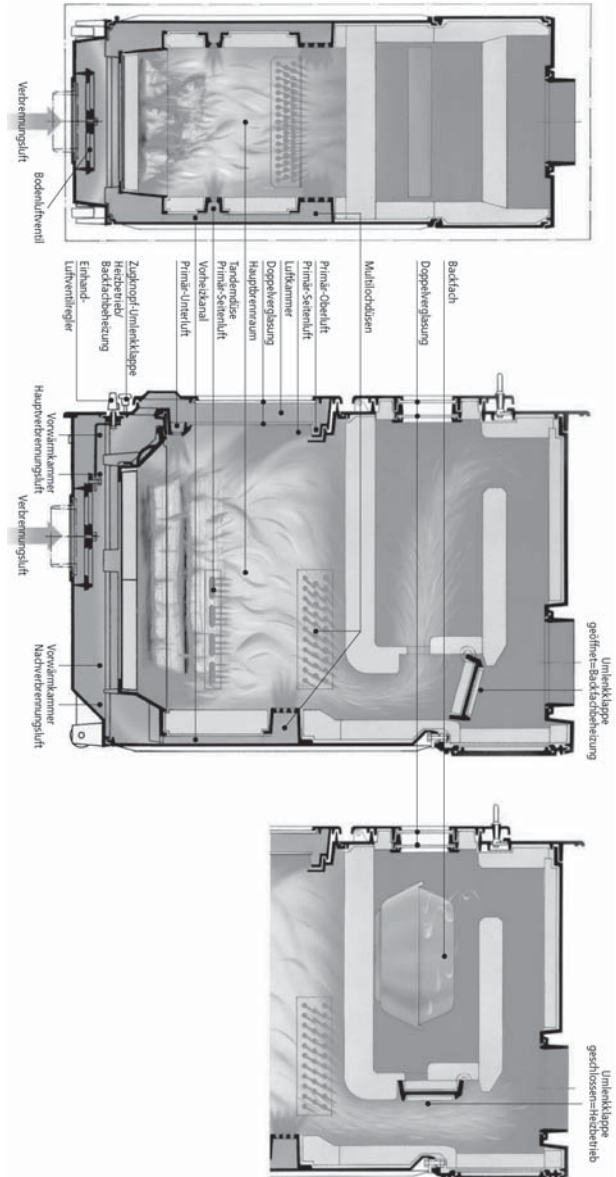


Abb. 3.1 Funktionsprinzip

Holzfeuerung - Nutzen bis zum letzten Funken

Der GOURMET hat einen mit Schamottesteinen ausgekleideten Feuerraum. Der Brennstoff Holz wird auf einem geschlossenen Brennraumboden aus Schamotte verbrannt.

Die Verbrennungsluft wird insgesamt über das Bodenluftventil in die Luftvorwärmkammer unterhalb des Feuerbettes dem Heizeinsatz zugeführt. Über den Einhand-Luftregler wird die gesamte Verbrennungsluft eingestellt und anschließend innerhalb des Heizeinsatzes verteilt. Die Verbrennungsluftversorgung des Brennraumes erfolgt über vier Ebenen.

Die schadstoffarme Verbrennung erfolgt in einer Hauptverbrennungs- und einer Nachverbrennungszone. Der Brennstoff und die Brenngase durchlaufen dabei 3 physikalisch-chemische Phasen oder Stufen, die speziell im GOURMET für den Brennstoff Holz optimiert wurden.

Dazu wird die notwendige Verbrennungsluft aufgeteilt und dem Brennstoff passend zugeführt - genau an den richtigen Stellen, in den jeweils richtigen Menge und Geschwindigkeiten und bei ausreichend hohen Temperaturen.

Stufe 1 - Hauptverbrennung und Entgasung:

Die Verbrennungsluft wird über die Gerätefront zugeführt und dort bereits vorgewärmt, sie wird entsprechend über Öffnungen in den Brennraum im Bereich des Feuerbetts gelenkt. Die Verbrennungsluft gelangt so an genau vorgesehenen Stellen optimal in die Brenngase. Durch die so in den Brennraum geleitete Verbrennungsluft wird konstant für eine stabile Entgasung gesorgt.

Stufe 2 - Heizgas-Aufbereitung:

Kurz vor und in der Nachverbrennungszone wird den Heizgasen ein weiterer Teil der Luft zugeführt. In diesem Bereich im oberen Teil des Feuerraums wird das energiereiche Heizgas noch einmal mit aufgeheizter Verbrennungsluft versorgt. Dieser Verbrennungsluftanteil wird über die Feuerraumtür oberhalb der Sichtscheibe zugeführt und bewirkt die gewünschte Durchmischung von Brenngas und Luft.

Stufe 3 - Nachverbrennung:

In der Nachverbrennungszone sorgen hohe Temperaturen und die gute Durchmischung von brennfähigen Heizgasen mit Verbrennungsluft für einen wirtschaftlichen und damit gleichzeitig schadstoffarmen Ausbrand.

3.3 Bedienelemente

Feuertür, Türverschluss, Türgriffe, Backfach-Umschaltklappe



Abb. 3.2 Türverschluss, Türgriff - hier Türgriff links im Beispiel bei rechts angeschlagener Tür



Abb. 3.3 Türverschluss der Backfachtür, oben mittig

Der Türgriff der Feuertür ist bei Betrieb immer geschlossen (der Türgriff steht senkrecht, siehe Abb. 3.2). Er besitzt einen Hakenverschluss, der durch Drehen des Türgriffs geöffnet wird.

Der Türgriff der Backfachtür ist bei Betrieb in der Regel immer geschlossen (der Türgriff steht waagrecht, siehe Abb. 3.3). Er besitzt einen Hakenverschluss, der durch Drehen des Türgriffs geöffnet wird.



Abb. 3.4 Backfach-Thermometer, Einsteckthermometer oben links in der backfachklappe

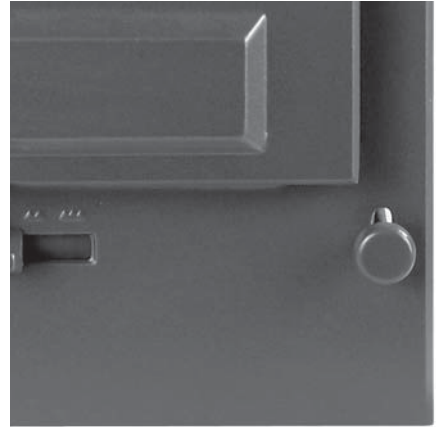


Abb. 3.5 Stellknopf für die Backfach-Umschaltklappe, rechts unterhalb der Feuertür

Verbrennungsluft-Regler

Der Einhand-Luftregler befindet sich mittig unterhalb der Feuertür.



Abb. 3.6 Verbrennungsluft-Regler mittig unterhalb der Feuertür

Stellung Einhand-Luftregler				
■	◆	▲	▲▲	▲▲▲
LuftEinstellung auf Minimum	Gestreckte Heizleistung	Mittlere Heizleistung	Starke Heizleistung	Kaltstart und Anheizen
(ganz links)	(mitte links)	(mitte)	(mitte rechts)	(ganz rechts)

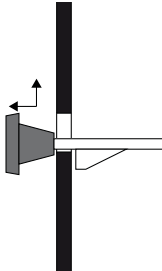
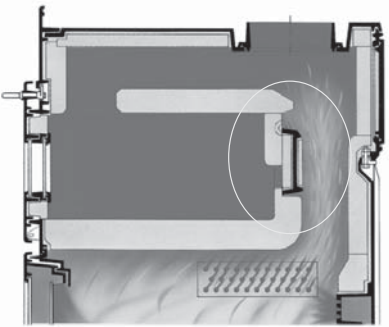
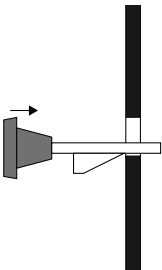
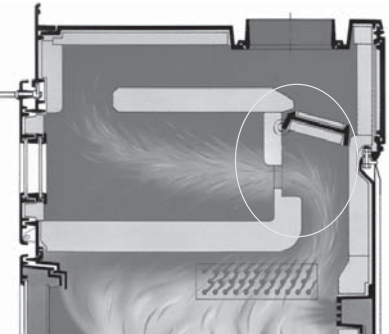


Bei der Bedienung sind vorrangig die Anweisungen Ihres Fachbetriebs zu beachten!

Backfach-Umschaltklappe

Der Stellknopf für die Umschaltklappe des Backfachs befindet sich links unten, neben der Feuertür, die Umschaltklappe ist mit eingeschobenem Stellknopf geschlossen, bei herausgezogenem Knopf geöffnet.

Zum Öffnen der Backfach-Umschaltklappe heben Sie den Stellknopf etwas an und ziehen ihn dann heraus.

Stellung Stellknopf Backfachklappe	Stellung Backfach-Umschaltklappe
 <p data-bbox="68 917 430 941">Abb. 3.7 Stellknopf hineingeschoben = Heizbetrieb</p>	 <p data-bbox="527 917 964 989">Abb. 3.8 Backfach-Umschaltklappe geschlossen, zum Aufheizen der Nachheizfläche, sowie später zum Backen, Kochen, Braten, Garen</p>
 <p data-bbox="68 1364 451 1388">Abb. 3.9 Stellknopf herausgezogen = Backfachbetrieb</p>	 <p data-bbox="527 1364 932 1412">Abb. 3.10 Backfachklappe geöffnet, zum Freibrennen bzw. Aufheizen des Backfaches</p>



Bei Öffnen der Backfachtür muss die Umschaltklappe für das Backfach unbedingt geschlossen sein!

3.4 Heizbetrieb und Einstellungen

Vor dem Anheizen

Auf dem Feuerraumboden befinden sich im Aschebett in der Regel noch Holzkohlereste vom vorherigen Abbrand, diese sollten Sie nicht entfernen. Die Holzkohle verbrennt beim nächsten Heizvorgang und hilft dem Gerät gerade beim Anheizen erheblich, um die Betriebstemperatur schneller zu erreichen.

Es ist typisch für einen guten und effizienten Betrieb mit Scheitholz oder Holzbrikett, dass sich im besten Fall auf dem Brennraumboden ein Aschebett der letzten Abbrände befindet.

Nur bei zu viel Rückständen im Brennraum, sollte lose Asche entnommen werden (siehe hierzu auch „Entaschung“ auf Seite 28). Das Aschebett wirkt wie eine Wärmedämmung beim Anheizen und hält das Anmachholz von Beginn an auf hohen Temperaturen.

Vor dem Anheizen sollten die Druckbedingungen im Schornstein überprüft werden. Öffnen Sie dazu die Feuertür einen kleinen Spalt und halten Sie eine Streichholz- oder Feuerzeugflamme nahe an diesen Spalt.

- Wird die Flamme nicht in die Öffnung hineingezogen, so muss z.B. durch ein Lockfeuer ein Auftrieb im Schornstein erzeugt werden. Gelingt dies nicht, ist auf die Inbetriebnahme zu verzichten!
- Tritt aus dem Brennraum Luft aus und wird dadurch die Flamme sogar in Richtung Wohnraum gelenkt, sollte der Ofen ebenfalls nicht in Betrieb genommen werden - es herrschen Überdruckbedingungen im Schornstein, Abgase würden nicht abgeführt werden.
- Wird die Flamme in Richtung Feuerraum gezogen, sorgt der Schornstein für Unterdruck. In diesem Fall kann der Ofen angeheizt werden:




Ist zur Überwachung des gemeinsamen Betriebs von Feuerstätte und Lüftungsanlage ein LEDA Unterdruck-Controller (LUC) installiert, kann der Unterdruck des Schornsteins direkt abgelesen werden.

Verwenden Sie bei jedem Betrieb Ihres Ofens nur die geeigneten Brennstoffe, achten Sie auf gute Qualität, trockenen und sauberen Zustand - Ihnen und der Umwelt zu Liebe.

Anheizen

- Öffnen Sie die Verbrennungsluft komplett - Luftschieber ganz nach rechts schieben,
- öffnen Sie die Anheizklappe (z.B. im keramischen Heizgaszug oder im Guss-Heizkasten LHK 320) - soweit vorhanden,
- spalten Sie Scheitholz in mehrere Streifen auf,
- legen Sie diese Streifen auf den Feuerraumboden,
- legen Sie 2 bis 3 kleine Stücke einer passenden Anzündhilfe (z.B. LEDA FeuerFit) zwischen die Streifen und entzünden Sie diese,
- legen Sie zwei weitere, etwas größere Holzstücke auf die Streifen - verwenden Sie zum Anheizen insgesamt rund die Hälfte der Brennstoffmenge, die bei voller Leistung notwendig wäre (siehe „Die richtige Brennstoffmenge“ auf Seite 10),
- bei Bedarf (z.B. schlechter oder noch ungenügender Schornsteinzug, ungünstige Wetterbedingungen o.ä.) lassen Sie die Feuertür einige Minuten angelehnt.
- Sobald ein lebhaftes Feuer sichtbar ist und die erste Feuchtigkeit (Kondensat) an der Scheibe verdunstet ist, schließen Sie die Feuertür komplett.

Einhand-Luftregler:	„Kaltstart und Anheizen“  (Regler ganz rechts)
Backfach-Klappe:	geschlossen
Anheizklappe:	AUF


Nachlegen und Heizen mit Scheitholz oder Holzbriketts



Legen Sie erst nach, wenn keine Flammen mehr zu sehen sind, sonst wird es zu Abgasaustritt beim Öffnen der Tür kommen.

Die Verbrennungsluft-Einstellung und - soweit vorhanden - die Anheizklappe sind noch komplett geöffnet.

- Schließen Sie die Verbrennungsluft - hierzu schieben Sie den Lufthebel ganz nach links - ggf. die Anheizklappe im Heizgaszug bleibt ganz geöffnet,

Einhand-Luftregler:	„Mittlere oder Starke Heizleistung“  (Regler Mitte rechts)
Backfach-Klappe:	geschlossen
Anheizklappe:	ZU

Bedienung

- öffnen Sie dann die Feuertür vorsichtig und langsam,
- öffnen Sie die Feuertür keinesfalls zu früh, solange noch Flammen im Brennraum zu sehen sind, um Austritt von Heizgas und Rauch nach Möglichkeit zu vermeiden
- ziehen Sie das Glutbett flächig auseinander,
- legen Sie den Brennstoff auf das Glutbett -
legen Sie den Brennstoff nicht zu dicht, beachten Sie die erforderlichen und maximalen Brennstoffmengen (siehe „3.1 Brennstoffe“ auf Seite 10),
- schließen Sie die Feuerraumtür und
- öffnen Sie den Lufthebel wieder komplett - ganz nach rechts,
- ist der aufgelegte Brennstoff gut angebrannt, schließen Sie die Anheizklappe - falls vorhanden
- schieben Sie den Lufthebel ein kleines Stück weiter zur Mitte - nicht mehr als bis ca. zur Mitte,
- halten Sie bis zum nächsten Nachlegen die Feuertür geschlossen.



Das Nachlegen und Anheizen kann erleichtert werden, wenn währenddessen z.B. ein Fenster im Aufstellraum der Feuerstätte gekippt oder geöffnet wird.

Weiterheizen bei Scheitholz und Holzbriketts

Holz ist ein lang-flammiger, stark gasender Brennstoff, der zügig und unter ständiger Sauerstoffzufuhr abgebrannt werden muss. Der Abbrand darf nicht gedrosselt werden. Der Brennstoff Holz ist daher nur bedingt über die Verbrennungsluftmenge regulierbar.

In gewissem Umfang kann die Leistung nur über Aufgabehäufigkeit und Brennstoffmenge beeinflusst werden. Große Holzscheite (30 cm Umfang) reduzieren die Abbrandgeschwindigkeit und begünstigen einen gleichmäßigen Abbrand. Kleinere, kleiner aufgespaltene Holzscheite (20 cm Umfang und weniger) brennen schneller ab und führen kurzzeitig zu höherer Leistung.

Mit einer Füllung Holz wird der Abbrand bei passenden Einstellungen und Randbedingungen etwa eine Stunde lang dauern, bis nachgelegt werden sollte.

Dies sind die besten Voraussetzungen für einen schadstoffarmen Abbrand.

Vermeiden Sie auf jeden Fall übermäßige Aufgabe von Brennstoff, sonst wird der „Energiestoß“ zu groß und die Abgasverluste steigen unnötig an. Gleiches gilt auch für einen durchgehenden Betrieb mit geöffneter Anheizklappe.


Ebenso ist mit Holz auch kein stark gedrosselter Schwachlastbetrieb (Dauerbrand) möglich. Bei zu stark verminderter Verbrennungsluft kommt es zu einem unsaubereren und nicht effizienten Abbrand unter Luftmangel. Dies führt zu vermehrter Kondensat- und Teerbildung in den Heizgaszügen, starker Ruß- und Rauchbildung bis hin zur Verpuffungsgefahr.

Betrieb mit keramischen Heizgaszügen

Keramische (gemauerte) Heizgaszüge haben die Aufgabe, die aufgenommene Wärmeenergie zeitversetzt abzugeben. Die aufgenommene Wärme wird nicht sofort an den Raum abgegeben, sondern zwischengespeichert und dann mit verminderter Leistung, aber über einen längeren Zeitraum abgegeben.

Für den Betrieb mit keramischen Heizgaszügen empfehlen wir folgende Betriebsweise:

- Heizen Sie den GOURMET an (siehe „Anheizen“ auf Seite 21).
- Je nach Art der keramischen Heizgaszüge sollten bei leichten Heizgaszügen 2 bis 3 Abbrände mit der angegebenen Brennstoffmenge bei Speicherleistung erfolgen (siehe „Die richtige Brennstoffmenge“ auf Seite 10). Bei schweren Heizgaszügen können 4 bis 5 Abbrände nötig sein, um die Heizgaszüge ausreichend zu beladen.
- Für den Abbrand bei dieser höheren Leistung wird in der Regel auch ein größerer Verbrennungsluftdurchsatz notwendig sein - belassen Sie den Luftschieber beim Abbrand ganz rechts.


Einhand-Luftregler:	„Kaltstart und Anheizen“  (Regler ganz rechts)
Backfach-Klappe:	geschlossen
Anheizklappe:	AUF



Bei der Bedienung sind vorrangig die Anweisungen Ihres Fachbetriebs zu beachten!

Abbrandende

Falls kein Brennstoff mehr nachgelegt werden soll und keine gelblich-weißen Flammen mehr sichtbar sind, kann die Verbrennungsluft auf das Minimum reduziert werden, um ein unnötig starkes Durchströmen mit Verbrennungsluft und damit Auskühlen der Anlage zu vermeiden.

Einhand-Luftregler:	„Minimum“  (Regler ganz links)
Anheizklappe:	ZU

Hierzu wird der Lufthebel ganz nach links geschoben.

Wird die Verbrennungsluft rechtzeitig auf das Minimum reduziert, bleiben in der Regel Reste der letzten aufgelegten Holzmenge als Holzkohlestücke zurück. Dies ist kein Fehler, sondern Zeichen für rechtzeitiges Reduzieren der Verbrennungsluft.

Der Verbrennungsluftschieber darf jedoch niemals ganz nach links geschoben werden, solange noch überwiegend gelbliche Flammen vorhanden sind.



Bei Betrieb mit keramischen Heizgaszügen kann es bereits bei zu starkem Drosseln der Lufteinstellung zu Gefahren kommen!

Schließen Sie am Ende des Abbrands und bei nicht betriebener Feuerstätte immer die Türen des Heizeinsatzes und stellen Sie den Verbrennungsluft-Regler auf Minimum (ganz nach links).



Halten Sie auch bei nicht betriebenem Gerät Feuertür und Backfachtür geschlossen und den Verbrennungsluftschieber immer auf Minimum!

Weiterheizen nach dem Abbrandende


Bei erneutem Weiterheizen öffnen Sie die Verbrennungsluft komplett, indem Sie den Luftschieber ganz nach rechts schieben. Dadurch wird die Restglut intensiv mit Luft versorgt und zügig zum Glühen gebracht. Auf diese Grundglut kann wieder Brennstoff aufgelegt werden.

Backfachbetrieb

Damit das Backfach benutzt werden kann, muss dieses mit ausreichend Brennstoff von Rußablagerungen freigebrannt bzw. aufgeheizt werden.


Deshalb empfehlen wir folgende Betriebsweise:

- Entfernen Sie möglichst vor dem Anheizen lose Asche und Ruß aus dem Backfach - auskehren,
- heizen Sie den GOURMET an - siehe „Anheizen“ auf Seite 21,
- führen Sie einen Abbrand mit der Aufgabenmenge bei Backfachbetrieb durch, um das Gerät auf Eigentemperatur zu bringen.


Einhand-Luftregler:	„Kaltstart und Anheizen“  (Regler ganz rechts)
Backfach-Klappe:	geschlossen
Anheizklappe:	AUF

Backfachbetrieb		
Brennstoff-Füllmenge bei Scheitholz	[kg]	8,0
Brennstoffdurchsatz bei Scheitholz	[kg/h]	5,5
Brennstoff-Füllmenge bei Holzbriketts	[kg]	7,6
Brennstoffdurchsatz bei Holzbriketts	[kg/h]	5,2

- Lassen Sie den Abbrand bis zur Grundglut ausbrennen und
- geben Sie nochmals eine weitere Aufgabenmenge für den Backfachbetrieb auf.


Einhand-Luftregler:	„Kaltstart und Anheizen“  (Regler ganz rechts)
Backfach-Klappe:	geschlossen
Anheizklappe:	AUF


- Ist diese zweite Holzaufgabe gut angebrannt, dann öffnen Sie die Umschaltklappe für das Backfach, damit das Fach von den Flammen durchströmt wird - die Flammen müssen dabei gut sichtbar durch Backfach hindurch schlagen,


Einhand-Luftregler:	„Kaltstart und Anheizen“  (Regler ganz rechts)
Backfach-Umschalt-Klappe:	offen
Anheizklappe:	AUF

Bedienung

- nach ca. 20 bis 30 Minuten sollte das Backfach frei bzw. die Schamotte größtenteils sauber gebrannt sein - wenn das Backfach zum Ende dieses Abbrands noch nicht sauber gebrannt wurde, sollte ein weiterer Abbrand mit entsprechender Holzaufgabe erfolgen.
- Zum Kochen, Braten, Backen etc. ist die Backfach-Umschaltklappe zu schließen - je nach Speisenart und der dazu passenden Backfachtemperatur, können Sie mit geschlossener Umschaltklappe und ggf. einer weiteren geringeren Brennstoffaufgabe weiterheizen oder
- nach Ende des Abbrands die Luftzufuhr auf das Minimum reduzieren (Hebel ganz nach links) und die Grundgluteinstellung wählen.

Einhand-Luftregler:	„Kaltstart und Anheizen“
	 (Regler ganz rechts)
Backfach-Umschaltklappe:	offen
Anheizklappe:	AUF

Einhand-Luftregler:	„Kaltstart und Anheizen“
	 (Regler ganz rechts)
Backfach-Klappe:	geschlossen
Anheizklappe:	AUF

Einhand-Luftregler:	„Minimum“
	 (Regler ganz links)
Anheizklappe:	ZU

Wird das Backfach über einen entsprechend langen Zeitraum nicht verwendet, kann sich im Backfach eine dickere, teilweise lockere Schicht Ruß bilden. Derartige Ablagerungen sollten Sie vor der Nutzung des Backfaches bereits im kalten Zustand auskehren.



Während des normalen Heizbetriebs wird sich an den Backfachwänden Ruß ablagern. Diese Situation ist normal und typisch für direkt befeuerte Backfächer. Durch die hohen Temperaturen beim Aufheizen für den Backfachbetrieb brennt diese Ablagerung jedoch wieder ab. Bei ausschließlicher Verwendung von sauberem, unbehandeltem, unlackiertem und trockenem Brennholz ist zudem die Zubereitung von Speisen nach dem vollständigen Aufheizen des Backfachs aus hygienischer und lebensmitteltechnischer Sicht unbedenklich.

Für die Zubereitung von Back-, Brat- oder Kochgut sehen Sie bitte auch unsere Tipps unter „9. Anhang - Rezepte und Tipps“ auf Seite 51

Nicht direkt befeuertes, geschlossenes Backfach



Beim GOURMET ist es möglich, das Backfach auch als ständig geschlossenes Fach zu nutzen. In diesem Fall kann die Umschaltklappe durch Ihren Fachbetrieb außer Betrieb genommen und zusätzlich eingedichtet werden. Ebenso wird die ansonsten ständig offene, obere Austrittsöffnung aus dem Backfach z.B. durch eine aufgelegte Schamotteplatte verschlossen.

In dieser Situation strömen keine Rauchgase in oder durch das Backfach. Das Fach wird damit indirekt beheizt und ist weiterhin als Warmhaltefach und Kochfach nutzbar.

Soll das Backfach nur eher selten benutzt werden, ist dieser Umbau empfehlenswert, um eine ständige Verschmutzung des Backfaches durch Ruß zu vermeiden. Der Umbau sollte aber in jedem Fall so ausgeführt sein, dass er rückgängig gemacht werden kann.

Außerbetriebnahme im Störfall

Im Falle eines größeren Problems kann es möglicher Weise notwendig werden, den Heizeinsatz außer Betrieb zu nehmen.

Reduzieren Sie die Verbrennungsluft nicht komplett (außer im Falle eines Schornsteinbrands). Entnehmen Sie gegebenenfalls den größten Teil des Brennstoffs und der Glut und füllen Sie diese Reste in einen geeigneten Metalleimer.

Stellen Sie diesen Metalleimer unbedingt ins Freie, achten Sie auf eine ausreichende Entfernung zu brennbaren Gegenständen, stellen Sie den Eimer auf eine nicht brennbare Unterlage, z.B. gepflasterter Bereich, Stein, Beton. Vermeiden Sie damit zusätzliche Gefahren und Schäden durch den heißen Eimer und möglicher Weise noch brennende Rückstände.

Im Falle eines Schornsteinbrands befolgen Sie unbedingt die empfohlenen Hinweise, „1.9 Richtiges Verhalten bei einem Schornsteinbrand“ auf Seite 8.

3.5 Reinigung und Wartung



Die Reinigung und Wartung kann nur bei einem kalten Gerät vorgenommen werden!

Der GOURMET und die Heizgaszüge und -rohre müssen mindestens einmal im Jahr oder bei Bedarf auch öfter gereinigt werden, um einen wirtschaftlichen und einwandfreien Betrieb zu gewährleisten. Keramische und metallische Heizgaszüge werden über die vorgesehenen Reinigungsöffnungen gereinigt. Die notwendigen Arbeiten sollten durch den Fachbetrieb durchgeführt werden.

Wir empfehlen hierfür den Abschluss eines Wartungsvertrags mit dem Fachbetrieb.

Entaschung

Nur bei zu viel Rückständen im Brennraum, sollte lose Asche entnommen werden. Das Aschebett darf sich höchstens bis zur Unterkante der Feuerraumöffnung aufbauen. Lose Holzkohlestücke können sich auch darüber befinden, sofern sie nicht heraus fallen. Die Asche sollte jedoch niemals komplett entnommen werden, optimal ist ein Ascheniveau zwischen 3-4 cm.

Das Abtragen der Asche vom Feuerraumboden kann mit einem herkömmlichen Kehrblech aus Metall oder einer Asche- oder Kohlschaufel erfolgen.

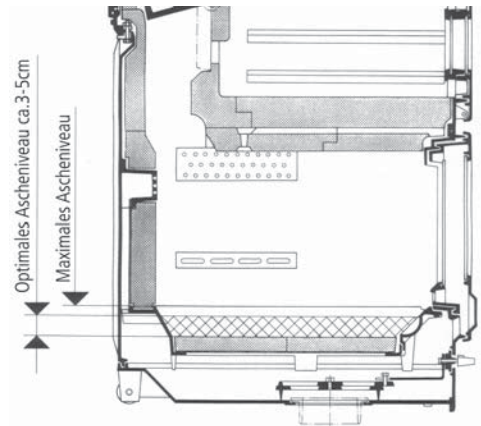


Abb. 3.11 Situation Bodenstein, Brennraumboden, Revisionsplatte

Entnehmen des Brennraumbodens

Um den Bereich der Luftvorwärmkammer, unterhalb des Brennraumbodens oder das Luftventil und die Lufthebelmechanik zu reinigen und zu warten, lassen sich die Bodensteine und das Bodenblech, sowie vorne im Brennraum eine Revisionsplatte aus dem Gerät herausnehmen.

Reinigen der Nachverbrennungszone, Entnehmen der Backfachdecke

Um die Flugasche oberhalb des Backfaches zu entfernen, kann der Backfachdeckenstein geöffnet werden. Greifen Sie den Stein an der Griffmulde unten im Stein und schieben ihn dazu schräg nach hinten.

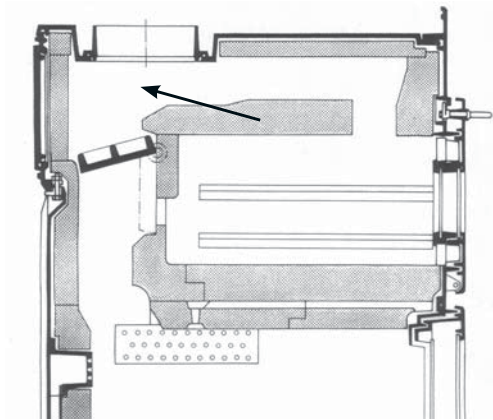


Abb. 3.12 Situation Bodenstein, Brennraumboden, Revisionsplatte

Reinigen der Sichtscheibe

Ein Beschlagen der Scheibe lässt sich auf Dauer nicht vollständig vermeiden. Der GOURMET besitzt zwar eine Scheibenspülung, die einer schnellen Verunreinigung der Glaskeramikscheibe entgegen wirkt. Beim Anheizen, bei zu frühzeitigem Schließen der Feuertür nach dem Anheizen oder bei Verwendung von feuchtem Holz, von zu großen Holzstücken oder bei ungenügenden Schornsteinbedingungen schlägt sich Kondensat aus den Brenngasen auf der Scheibe ab und Rußpartikel setzen sich vermehrt fest. Hierdurch kommt es zu einer merklich stärkeren und schnelleren Verschmutzung der Scheibe.

Die Glaskeramikscheibe darf nur mit handelsüblichem Glasreiniger (z.B. Geschirrspülmittel oder Glaskochfeld-Reiniger) behandelt werden.



Die Reinigung und Wartung kann nur bei einem kalten Gerät vorgenommen werden!

Nach der Verwendung von Reinigungsmitteln empfiehlt es sich dringend, die Scheibe feucht nachzuwischen, damit nach Möglichkeit keine Reste des Reinigungsmittels auf der Scheibe verbleiben. Rückstände von Reinigungsmitteln können beim Betrieb des Ofens unter Umständen zu Verätzungen der Glasoberfläche oder zu unschönen Flecken oder Rändern führen.

Die Glaskeramikscheibe darf auf keinen Fall mit ätzenden oder scheuernden Mitteln behandelt werden. Zu beachten ist hierbei, dass die Oberfläche der Glaskeramikscheibe relativ leicht verkratzt werden kann.

Die Dichtung der Scheibe sollte beim Reinigen nach Möglichkeit trocken bleiben, damit sie ihre Elastizität behält. Durch Kondensat oder Reinigungsmittel verhärtete Dichtungen gewährleisten kaum die nötigen Bewegungsfreiheit für die Glaskeramikscheibe.

3.6 Checkliste bei Störungen

Störung	Ursache	Abhilfe
Das Feuer brennt schlecht oder Sichtscheibe verschmutzt schnell	Holz zu feucht	<ul style="list-style-type: none"> ▪ Überprüfen; max. Restfeuchte 20%
	Falscher Brennstoff oder zu wenig	<ul style="list-style-type: none"> ▪ Nur den Brennstoff verwenden, der für das Gerät geeignet und zugelassen ist ▪ Brennstoffmenge nach Angabe in dieser Anleitung (siehe „3.1 Brennstoffe“ auf Seite 10)
	Holzzscheite zu groß	<ul style="list-style-type: none"> ▪ Holzzscheite sollten mindestens zwei-, besser mehrmals gespalten sein ▪ keine Rundlinge verwenden, ▪ nicht nur ein einziges Stück verwenden, ▪ max. Umfang der Scheite nach Angabe kontrollieren (siehe „3.1 Brennstoffe“ auf Seite 10)
	Schornsteinzug zu schwach: (Mindestförderdruck: 12 Pa bzw. 15 Pa am Heizgasstutzen)	<ul style="list-style-type: none"> ▪ Probetrieb durchführen und anliegenden Unterdruck messen. ▪ Abgasanlage auf Dichtheit überprüfen ▪ Lockfeuer im Schornstein entfachen ▪ offen stehende Türen anderer am Schornstein angeschlossener Geräte dicht schließen ▪ Verbrennungsluftöffnungen von nicht in Betrieb befindlichen weiteren Feuerstätten am gleichen Schornstein dicht verschließen. ▪ undichte Schornstein-Reinigungsöffnungen abdichten ▪ Verbindungsstück überprüfen und ggf. reinigen

Bedienung

Störung	Ursache	Abhilfe
Das Feuer brennt schlecht oder Sichtscheibe verschmutzt schnell	Verbrennungsluft nicht ausreichend	<ul style="list-style-type: none"> ▪ Wohnungslüftungsanlage oder Dunstabzugshaube überprüfen, ggf. Fenster öffnen ▪ Vortür (falls vorhanden) kontrollieren und ggf. öffnen ▪ ggf. Ihren Fachbetrieb verständigen
	Schornsteinzug zu stark: (max. 20 Pa bzw. 23 Pa am Heizgasstutzen, für einen optimalen Wirkungsgrad)	<ul style="list-style-type: none"> ▪ Probetrieb durchführen und anliegenden Unterdruck messen. ▪ Zugbegrenzung im Schornstein einbauen lassen, z.B. Nebenluftvorrichtung ▪ Drosselklappe vor Schornsteineintritt installieren lassen
	Einhand-Luftregler zu früh oder zu weit geschlossen	<ul style="list-style-type: none"> ▪ nicht schließen, bevor das Feuer heruntergebrannt ist ▪ Verbrennungsluftregler etwas weiter öffnen ▪ keine Drosselung bei Betrieb mit keramischen Heizgaszügen vornehmen
	Feuertür zu früh nach dem Anheizen geschlossen	<ul style="list-style-type: none"> ▪ Feuertür nach dem Anheizen so lange angelehnt lassen, bis das Brenngut richtig angebrannt ist
Kondensatbildung	Hoher Temperaturunterschied im Brennraum	<ul style="list-style-type: none"> ▪ Tür in der Anheizphase anlehnen. Gerät dabei nicht unbeaufsichtigt lassen!
	Anheizphase zu lang	<ul style="list-style-type: none"> ▪ zu großes, zu wenig gespaltenes Holz (siehe „3.1 Brennstoffe“ auf Seite 10)
	Holz zu feucht	<ul style="list-style-type: none"> ▪ Holzfeuchte überprüfen; max. 20% (siehe „3.1 Brennstoffe“ auf Seite 10)
	Feuertür zu früh nach dem Anheizen geschlossen	<ul style="list-style-type: none"> ▪ Feuertür nach dem Anheizen so lange angelehnt lassen, bis das Brenngut richtig angebrannt ist

Störung	Ursache	Abhilfe
Rauchbelästigung	Schornsteinzug zu schwach: (Mindestförderdruck: 12 Pa bzw. 15 Pa am Heizgasstutzen)	<ul style="list-style-type: none"> ▪ Probetrieb durchführen und anliegenden Unterdruck messen. ▪ Abgasanlage auf Dichtheit überprüfen ▪ Lockfeuer im Schornstein entfachen ▪ offen stehende Türen anderer am Schornstein angeschlossener Geräte dicht schließen ▪ Verbrennungsluftöffnungen von nicht in Betrieb befindlichen weiteren Feuerstätten am gleichen Schornstein dicht verschließen. ▪ undichte Schornstein-Reinigungsöffnungen abdichten ▪ Verbindungsstück überprüfen und ggf. reinigen
	Brennstoff nicht heruntergebrannt	<ul style="list-style-type: none"> ▪ Brennstoff grundsätzlich nur nachlegen, wenn im Gerät keine sichtbare „gelbe“ Flamme mehr vorhanden ist
Backfach verrußt stark	Rußablagerung im gewöhnlichen Betrieb	<ul style="list-style-type: none"> ▪ Heizeinsatz bei höherer Leistung betreiben ▪ Umschaltklappe für das Backfach während des normalen Betriebes geschlossen halten ▪ bei längerem Betrieb des Heizeinsatzes ohne Verwendung des Backfachs, dieses von Zeit zu Zeit ausbrennen ▪ ggf. Backfach auf indirekt beheiztes Fach umbauen lassen
	Holz zu feucht	<ul style="list-style-type: none"> ▪ Holzfeuchte überprüfen; max. 20% (siehe „3.1 Brennstoffe“ auf Seite 10)
	Falscher Brennstoff	<ul style="list-style-type: none"> ▪ Nur den Brennstoff verwenden, der für das Gerät geeignet und zugelassen ist (siehe „3.1 Brennstoffe“ auf Seite 10)

Bedienung

Störung	Ursache	Abhilfe
Backfach verrußt stark	Holzzscheite zu groß	<ul style="list-style-type: none">▪ Holzzscheite sollten mindestens ein -, besser mehrmals gespalten sein▪ max. Umfang der Scheite nach Angabe kontrollieren (siehe „3.1 Brennstoffe“ auf Seite 10)
	Zu wenig Brennstoff	<ul style="list-style-type: none">▪ mind. Brennstoffmenge nach Angabe in dieser Anleitung (siehe „3.1 Brennstoffe“ auf Seite 10)
	Verbrennungsluft nicht ausreichend	<ul style="list-style-type: none">▪ Wohnungslüftungsanlage oder Dunstabzugshaube überprüfen, ggf. Fenster öffnen▪ Verbrennungsluftleitung (falls vorhanden) kontrollieren und ggf. reinigen▪ ggf. Ihren Fachbetrieb verständigen

4. Ersatz- und Verschleissteile



Es dürfen nur Original-Bauteile bzw. Ersatzteile des Herstellers verwendet werden! Benötigtes Zubehör und Ersatzteile bekommen Sie über Ihren Fachhändler oder Anlagenersteller.

Ersatzteile bekommen Sie über Ihren Ofenbau-Fachbetrieb oder Anlagenersteller.



Die Innenauskleidung, also die Ausmauerung, besteht aus dem Naturprodukt Schamotte, bei der nach längerem intensiven Gebrauch Risse auftreten können. Dies hat jedoch keinerlei Auswirkungen auf die Funktion des Gerätes und sollten deshalb nicht vorzeitig ausgetauscht werden.

4.1 Feuerraumauskleidung

GOURMET H71 - Feuerraumauskleidung -		
Pos.	Bezeichnung	Ident-Nr.
①	Bodenstein, H70-1, 2 Stück benötigt	1005-01789
②	Hinterstein, unten, H70-2	1005-01790
③	Eckstein, hinten-rechts, H70-3	1005-01791
④	Eckstein, hinten-links, H70-4	1005-01792
⑤	Seitenstein, hinten-unten, H70-5., 2 Stück benötigt	1005-01793
⑥	Seitenstein, hinten-oben, H70-6, 2 Stück benötigt	1005-01794
⑦	Seitenstein, vorne-links, H70-7	1005-01795
⑧	Seitenstein, vorne-rechts, H70-8	1005-01796
⑨	Hinterleiste, H70-9	1005-01797
⑩	Hinterstein, H70-10	1005-01798
⑪	Brennraumdecke, vorne, H70-11	1005-01799
⑫	Brennraumdecke, hinten, H70-12	1005-01800

Die Feuerraumauskleidung wird mit Mörtel eingesetzt und wird über die Deckplatte eingesetzt.

Ersatz- und Verschleissteile

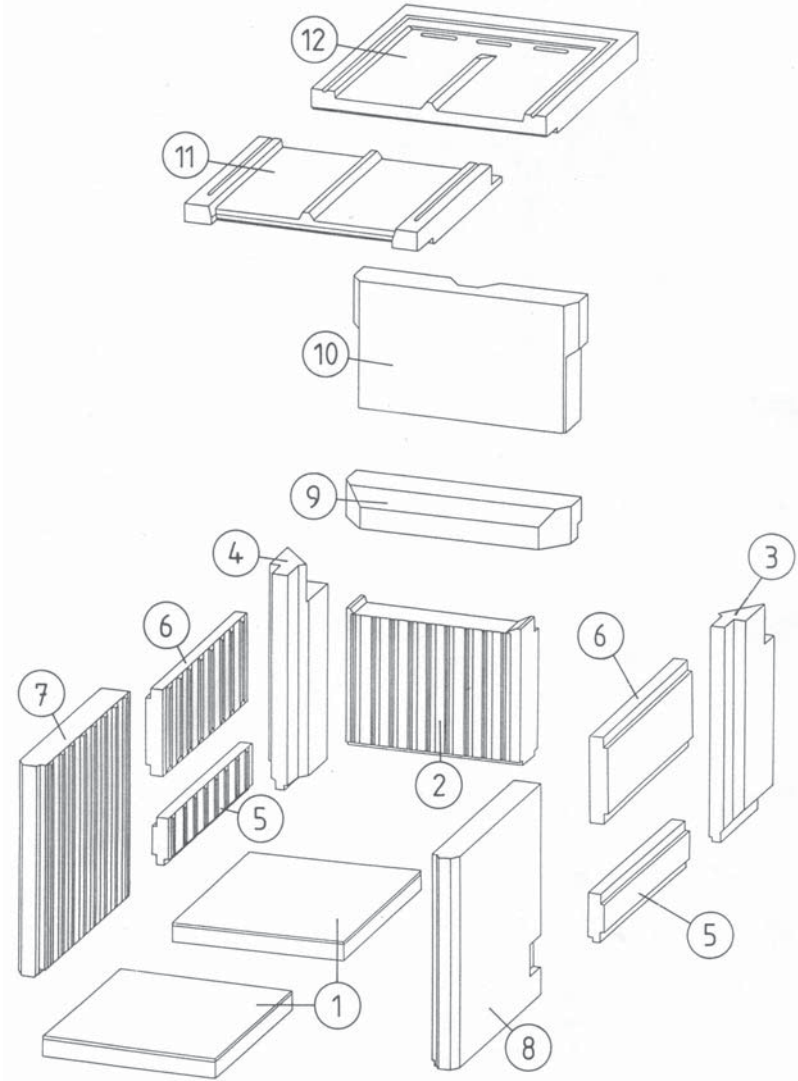


Abb. 4.1 Einzelteile der Feuerraumauskleidung

4.2 Feuerraumauskleidung - Schnittdarstellungen

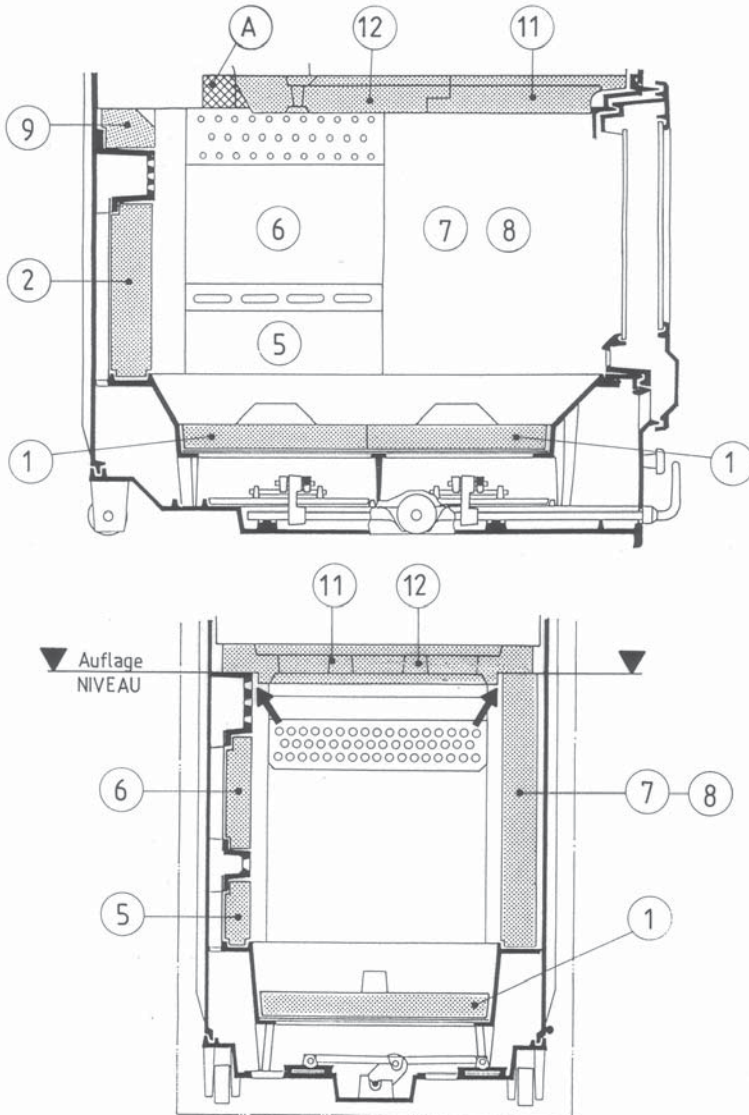


Abb. 4.2 Schemadarstellung 1 - Lage der Steine in den Feuerraum

Ersatz- und Verschleissteile

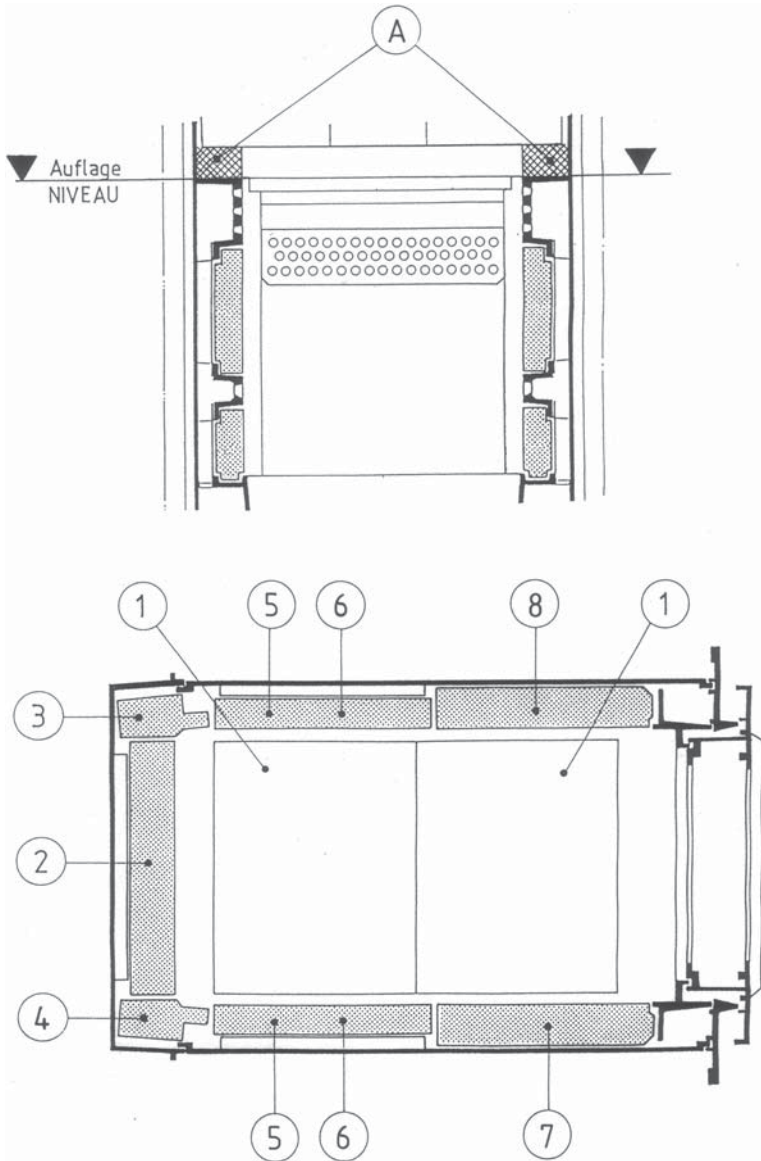


Abb. 4.3 Schemadarstellung 2 - Lage der Steine in den Feuerraum

4.3 Backfachauskleidung

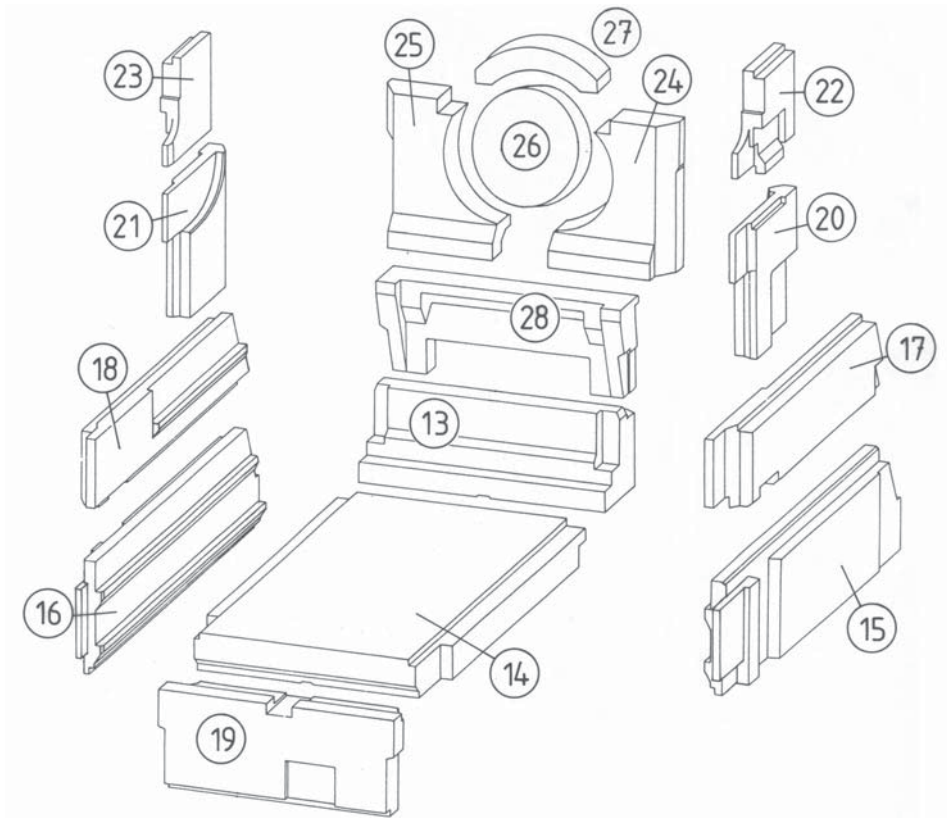


Abb. 4.4 Einzelteile der Backfachauskleidung und der Nachverbrennungszone

Ersatz- und Verschleisteile

GOURMET H71 - Backfachauskleidung		
Pos.	Bezeichnung	Ident-Nr.
⑬	Backfachboden, hinten, H70-13	1005-01801
⑭	Backfachboden, vorne, H70-14	1005-01802
⑮	Backfach-Seitenstein, rechts-unten, H70-15	1005-01803
⑯	Backfach-Seitenstein, links-unten, H70-16	1005-01804
⑰	Backfach-Seitenstein, rechts-oben, H70-17	1005-01805
⑱	Backfach-Seitenstein, links-oben, H70-18	1005-01806
⑲	Backfach-Vorderstein, H70-19	1005-01807
⑳	Kammer-Seitenstein, rechts-unten, H70-20	1005-01808
㉑	Kammer-Seitenstein, links-unten, H70-21	1005-01809
㉒	Kammer-Seitenstein, rechts-oben, H70-22	1005-01810
㉓	Kammer-Seitenstein, links-oben, H70-23	1005-01811
㉔	Hinterstein, oben-rechts, H70-24	1005-01812
㉕	Hinterstein, oben-links, H70-25	1005-01813
㉖	Hinterwandscheibe, G601-12	1005-01726
㉗	Hintersteinlosteil, H70-27	1005-01814
㉘	Backfach-Düsenwand, H70-28	1005-01815

4.4 Backfachdecke

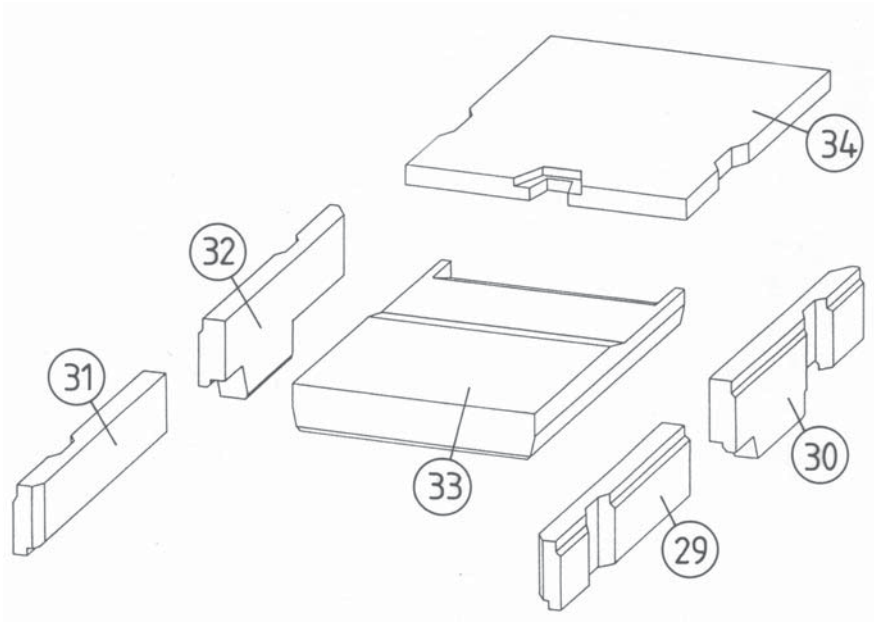


Abb. 4.5 Einzelteile der Backfachdecke

GOURMET H71 - Backfachdecke		
Pos.	Bezeichnung	Ident-Nr.
②⑨	Zugstein, vorne-rechts, H70-29	1005-01816
③⑩	Zugstein, hinten-rechts, H70-30	1005-01817
③①	Zugstein, vorne-links, H70-31	1005-01818
③②	Zugstein, hinten-links, H70-32	1005-01819
③③	Backfachdecke, H70-33	1005-01820
③④	Zugdeckstein, H70-34	1005-01821

4.5 Ersatz- und Verschleißteile - divers

GOURMET - Ersatzteile zu Glasscheibe, Tür, Türgriff, Türdichtung, Zubehör - alle Varianten		
Pos.	Bezeichnung	Ident-Nr.
①	Bimetall- Zeigerthermometer	1005-01785
②	Reparatur- Set	1005-01788
③	Sichtscheibe mit Logo	1005-01783
④	Sichtscheibe ohne Logo	1005-01784
⑤	Sichtscheibe Backfach	1005-01782
⑥	Tür- und Scheibendichtungs- Set	1005-01787
⑦	Tür- und Backfachgriff	1005-01781
	Thermoelement (LEDATRONIC-Version)	1005-01425
	Türschalter (LEDATRONIC-Version)	1005-03342

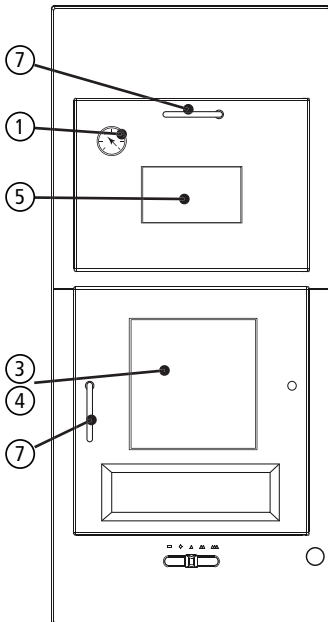


Abb. 4.6 Einzelteile, divers

5. Technische Daten

Heizeinsatz GOURMET	H71
Zulassungsgrundlage, bauaufsichtliche Verwendbarkeit	CE-Kennzeichnung gem. DIN EN 13229
erfüllte Anforderungen an Wirkungsgrad und Emissionen	2. Stufe 1. BImSchV, Münchener Brennstoff-Verordnung Aachener Brennstoff-Verordnung
CO bezogen auf 13% O ₂	[mg/m ³ ,↓] < 1250
Staub-Gehalt bezogen auf 13% O ₂	[mg/m ³ ,↓] < 40
C _n H _m bezogen auf 13% O ₂	[mg/m ³ ,↓] < 120
NO _x bezogen auf 13% O ₂	[mg/m ³ ,↓] < 200
Wirkungsgrad	[%] > 80

I. Betrieb mit Guss-Heizkasten (metallischen Heizgaszug), Nennwärmeleistung		
Leistungsdaten (für den Betrieb mit Scheitholz, Holzbriketts und Braunkohlebriketts)		
Nennwärmeleistung (einschl. metall. Heizgaszug), Q _N	[kW]	10,0
direkte Leistung über Konvektion und Strahlung	[kW]	9,1
Leistungsabgabe über die Front	[kW]	1,2
Daten für die Schornsteinbemessung nach DIN EN 13384 Teil 1 und Teil 2		
Abgasstutzentemperatur (am Stutzen Ausgang Heizkasten)	[°C]	185
Abgasmassenstrom	[g/s]	11,0
Mindestförderdruck ¹⁾ (einschl. metall. Heizgaszug)	[Pa]	12
Maximalförderdruck ¹⁾ (einschl. metall. Heizgaszug)	[Pa]	20
Verbrennungsluftbedarf	[m ³ /h]	50
Brennstoffe, Brennstoffdurchsätze		
verwendbare Brennstoffe		Scheitholz und Holzbriketts
Brennstoff-Füllmenge, Scheitholz	[kg]	3,9
Brennstoffdurchsatz, Scheitholz	[kg/h]	3,3
Brennstoff-Füllmenge, Holzbriketts	[kg]	3,8
Brennstoffdurchsatz, Holzbriketts	[kg/h]	3,2

II. Betrieb mit keramischen Heizgaszügen (Speicherleistung)		
---	--	--

Technische Daten

Heizeinsatz GOURMET		H71
Leistungsdaten (bei Speicherleistung)		
Nennwärmeleistung (einschl. keram. Heizgaszügen) ²⁾	[kW]	(ca. 9 bis 16 - je nach Ausführung der Anlage)
Feuerungsleistung	[kW]	24
Leistungsabgabe des Heizeinsatzes, Q_{HE}	[kW]	10,1
Leistungsabgabe über die Front	[kW]	1,7
direkte Leistung, Konvektion und Strahlung (ohne HGZ)	[kW]	8,4
Daten für die Anlagen- und Schornsteinbemessung (bei Speicherleistung)		
Abgastemperatur (am Ausgang Heizgaszug) ²⁾	[°C]	(ca. 170 - je nach Ausführung der Heizgaszüge)
Abgasmassenstrom	[g/s]	16,5
Mindestförderdruck ¹⁾ (einschl. Heizgaszügen) ²⁾	[Pa]	(ca. 18 - je nach Ausführung der Heizgaszüge)
Maximalförderdruck ¹⁾ (einschl. Heizgaszügen) ²⁾	[Pa]	(ca. 25 - je nach Ausführung der Heizgaszüge)
Verbrennungsluftbedarf	[m ³ /h]	58
Brennstoffe, Brennstoffdurchsätze (bei Speicherleistung)		
verwendbare Brennstoffe		Scheitholz, Holzbriketts
Brennstoff-Füllmenge, Scheitholz	[kg]	8,0
Brennstoffdurchsatz, Scheitholz	[kg/h]	5,5
Brennstoff-Füllmenge, Holzbriketts	[kg]	7,6
Brennstoffdurchsatz, Holzbriketts	[kg/h]	5,2
Betrieb mit LWS		
Daten für die Schornsteinbemessung bei LWS Set 1		
Heizgastemperatur nach LWS Set	[°C]	217
Mindestförderdruck ¹⁾ für Heizeinsatz und LWS-Set	[Pa]	19,7
Maximalförderdruck ¹⁾ für Heizeinsatz und LWS-Set	[Pa]	27,7
Abgasmassenstrom	[g/s]	16,5
Daten für die Schornsteinbemessung bei LWS Set 2		
Heizgastemperatur nach LWS Set	[°C]	160
Mindestförderdruck ¹⁾ für Heizeinsatz und LWS-Set	[Pa]	19,5
Maximalförderdruck ¹⁾ für Heizeinsatz und LWS-Set	[Pa]	27,5

Heizeinsatz GOURMET		H71
Abgasmassenstrom	[g/s]	16,5

V. Abmessungen, Massen und sonstiges		
Max. Holzscheitlänge	[cm]	50
Masse Heizeinsatz mit Ausmauerung	ca.[kg]	365
Masse Guss-Heizkasten LHK 320 / 650 / 695 / 745	ca. [kg]	92 / 78 / 62 / 66
Masse Guss-Speicherkasten GSK	ca. [kg]	130

- 1) Für einen optimalen Wirkungsgrad sollte dieser Wert nicht überschritten werden.
- 2) technische Angaben für die Feuerstätte mit keramischen Heizgaszügen sind teilweise individuell abhängig von der Bauweise der Heizgaszüge. Diese Angaben können damit ausschließlich vom Anlagen-Ersteller (Fachbetrieb) gemacht werden - hier angegebene Werte sind grobe bzw. typische Richtwerte.

6. Gewährleistung und Garantie

Diese Information gilt ergänzend zu unseren „Allgemeinen Geschäftsbedingungen“ vom 2006-01-01. Unsere Produkte nebst Zubehörprogramm sind Qualitätserzeugnisse die von neutralen Prüfstellen zertifiziert werden. Sie sind unter Beachtung der derzeitigen wärmetechnischen Erkenntnisse konstruiert und werden unter Verwendung handelsüblichen guten Materials sorgfältig gebaut.

Da es sich um technische Geräte handelt, sind für deren Verkauf, Aufstellung und Anschluss und Inbetriebnahme besondere Fachkenntnisse erforderlich. Deshalb wird vorausgesetzt, dass bei der Aufstellung und der erstmaligen Inbetriebnahme durch den Beauftragten des Fachhandwerkers die Vorschriften des Herstellers sowie die jeweils geltenden baurechtlichen Vorschriften und technischen Regeln beachtet worden sind. Durch sorgfältige Beachtung der Bedienungsanleitung wird Ihnen für viele Jahre ein unvergleichlicher Heizgenuss gewährt. Spezifische Bauteile/ Komponenten sind dabei regelmäßig zu überprüfen und gegebenenfalls zu ersetzen bzw. nachzubessern.

Bei neu hergestellten Produkten beträgt die gesetzliche Gewährleistungsfrist des Verkäufers - außer in den Fällen, in denen eine Mangelhaftigkeit eines Baukörpers hervorgerufen wird - gegenüber dem Endverbraucher für anfängliche Sachmängel 24 Monate ab Gefahrübergang.

Neben diesen gesetzlichen Vorgaben übernimmt LEDA zusätzlich eine Garantie von 10 Jahren ab Herstellung auf alle Gussteile für einwandfreie, dem Zweck entsprechende Werkstoffbeschaffenheit. Die Garantie erstreckt sich auf unentgeltliche Instandsetzung des Gerätes bzw. der beanstandeten Teile. Anspruch auf kostenlosen Ersatz besteht nur für solche Teile, die Fehler im Werkstoff und in der Werkarbeit aufweisen. Weitergehende Ansprüche sind ausgeschlossen. Von der Garantie ausgenommen sind Teile, die dem natürlichen Verschleiß unterliegen. Verschleißteile besitzen aufgrund ihrer Beschaffenheit für die geplante Nutzung nur eine begrenzte Lebensdauer. Verschleißteile sind insbesondere Teile, die unmittelbar mit dem Feuer in Berührung kommen, z. B. Rosteinrichtungen, Schamottesteine, Dichtungsschnüre etc.. Beachten Sie bitte, dass die eingeschränkte Lebensdauer von Verschleißteilen auch Auswirkung auf die Gewährleistung haben kann. Der durch den Betrieb bedingte Verschleiß ist kein anfänglicher Sachmangel und dementsprechend auch kein Gewährleistungsfall.

Ebenfalls ausgenommen sind alle Schäden und Mängel an Geräten oder deren Teile, die verursacht worden sind durch äußere chemische oder physikalische Einwirkung bei Transport, Lagerung, unsachgemäße Aufstellung und Benutzung, falsche Bedienung, Verwendung ungeeigneter Brennstoffe und mechanische, chemische, thermische und elektrische Überbelastung.

Der Hersteller haftet im Rahmen der Garantie nicht für mittelbare oder unmittelbare Schäden, die durch das Gerät verursacht werden. Ein Anspruch auf Rücktritt oder Minderung besteht nicht, es sei denn, der Hersteller ist nicht in der Lage, den Mangel oder den Schaden innerhalb einer angemessenen Frist zu beheben. Sofern ein Garantiefall auftritt, wenden Sie sich bitte schriftlich an den Anlagenersteller.

7. Leistungserklärung

Leistungserklärung für die verschiedenen Produkttypen der Heizeinsatz-Serie GOURMET gemäß Bauproduktenverordnung BauPVO, (EU) Nr. 305/2011, sowie gem. delegierter Verordnung (EU) Nr. 574/2014.

LEISTUNGSERKLÄRUNG

Nr. 6036-00343-01

1. Eindeutiger Kenncode des Produkttyps:
GOURMET H71
2. Verwendungszweck(e):
Raumheizung in Gebäuden
3. Hersteller:
LEDA Werk GmbH & Co.KG, Groninger Straße 10, 26789 Leer, Deutschland
Tel. +49 491 6099-0, Fax +49 491 6099-290, www.leda.de, info@www.leda.de
4. –
5. System(e) zur Bewertung und Überprüfung der Leistungsbeständigkeit:
System 3
- 6.a) Harmonisierte Norm:
EN 13229:2001+A1:2003 +A2:2007

Notifizierte Stelle(n):
RWE Power AG, Feuerstättenprüfstelle
Dürener Straße 92, 50226 Frechen, Deutschland
Kennnummer der notifizierten Stelle: 1427
Prüfbericht Nr. der Typprüfung: FSPS-Wa 1743-EN
- 6.b) –

Leistungserklärung

2. Seite zur Leistungserklärung Nr. 6036-00343-01

7. Erklärte Leistungen			
Wesentliche Merkmale	Leistung	Harmonisierte technische Spezifikation	
Brandsicherheit	Dämmung zu angrenzenden brennbaren Bestandteilen	EN 13229:2001+A1:2003 +A2:2007 Das notifizierte Prüflabor hat nach System 3 die Typprüfung durchgeführt	
	Minstdämmdicke nach hinten		100 mm
	Minstdämmdicke zur Seite		120 mm
	Minstdämmdicke zum Boden		40 mm
	Abstände zwischen Einsatz und Dämmung bei brennbaren Bauteilen		
	Mindestabstand nach hinten		8 cm
	Mindestabstand zur Seite		10 cm
	Mindestabstand zum Boden		4 cm
	Mindestgitterquerschnitte bei Anbau an brennbare Bauteile		
	Umluftgitterquerschnitt		2120 cm ²
Zuluftgitterquerschnitt	1950 cm ²		
Sicherheitsprüfung gegen Heizgasaustritt und Herausfallen von Glut	Anforder. erfüllt		
Reinigbarkeit der Heizflächen	Anforder. erfüllt		
Emissionen von Verbrennungsprodukten	mittlerer CO-Gehalt bez. auf 13% O ₂ bei Nennwärmeleistung:	≤ 1250 mg/m ³	
Freisetzung von gefährlichen Stoffen	NPD (keine Leistung bestimmt)		
Oberflächentemperatur	Anforderungen erfüllt		
Elektrische Sicherheit	NPD (keine Leistung bestimmt)		
Abgastemperatur	Abgastemp. bei Nennwärmeleistung:	203°C	
Maximaler Betriebsdruck	NPD (keine Leistung bestimmt)		
Mechanische Festigkeit (zur Installation von Abgasabzug)	Anforderungen erfüllt		
Wärmeleistung/Energieeffizienz	Nennwärmeleistung	10,0 kW	
	Raumwärmeleistung	14,2 kW	
	Wirkungsgrad	≥ 80 %	
8. –			
<p>Die Leistung des vorstehenden Produkts entspricht der erklärten Leistung/den erklärten Leistungen. Für die Erstellung der Leistungserklärung im Einklang mit der Verordnung (EU) Nr. 305/2011 ist allein der obengenannte Hersteller verantwortlich.</p> <p>Unterzeichnet für den Hersteller und im Namen des Herstellers von:</p> <p>Tammo Lügen Leer</p> <p>2014-09-01</p>  <div style="text-align: center;">  LEDA HEIZTECHNIK-INDUSTRIEGUSS Werksprüfstelle <small>Angeordnete Prüfstelle im Bereich von DIN-CERTCO Sozialdemisch Heiz-, Koch- und Wärmegerät LEDA WERK GMBH & CO KG · BODENHOFF & CO GRONINGER STRASSE 10 · 26789 LEEFER TEL: +49 (0) 49 34 110 330-110 FAX: +49 (0) 49 34 110 330-230</small> </div>			

8. Geräteschild, CE-Kennzeichnung

Das Geräteschild des GOURMET befindet sich jeweils im Heizeinsatz auf dem Geräteboden, von innen, unterhalb des Brennraumbodens.

Öffnen Sie die Feuerraumtür und entnehmen Sie die Bodensteine und das Bodenblech, um das Geräteschild zu erreichen.

Folgende Informationen finden Sie auf dem Geräteschild - jeweils gleichlautend zu den Angaben in der entsprechenden Leistungserklärung:

Jahr der Typprüfung des Geräts (dies ist nicht die Angabe des Baujahrs!)

Hersteller des Geräts

Nummer der notifizierten Prüfstelle und Nummer der Produktnorm

Nummer der zugehörigen Leistungserklärung



individuelle Seriennummer des Geräts

Gerätebezeichnung, genauer Gerätetyp

Angabe der notwendigen Dämmung, der notwendigen Abstände und der notwendigen Luftquerschnitte (wenn die Feuerstätte an brennbaren Anbauflächen angebaut ist)

weitere technische Angaben zu CO-Emissionen, Abgastemperatur, Leistungen und Wirkungsgrad

Angabe, ob die Feuerstätte für die Mehrfachbelegung des Schornsteins geeignet ist.

			
LEDA Werk GmbH & Co.KG, Groninger Straße 10, 26789 Leer, Deutschland, www.leda.de, info@www.leda.de		Kennnummer der notifizierten Stelle: 1427 EN 13229:2001+A1:2003+A2:2007	
GOURMET H71		Serien-Nr: A- XXXXXX	
Raumheizung in Gebäuden ohne Heiz- oder Brauchwassererwärmung mit den Brennstoffen Scheitholz und Holzbrikett.			
Wesentliche Merkmale		Leistung	
Brandsicherheit		nach hinten: Dämmung 100 mm Abstand 8 cm	
Dämmung (Mindestdämmdicke) und Abstand (Mindestabstand zwischen Einsatz und Wärmedämmung) zu angrenzenden brennbaren Bestandteilen (Anbauflächen)		zur Seite: Dämmung 120 mm Abstand 10 cm	
notwendige Gitterquerschnitte bei Anbau an brennbare Bauteile		zum Boden: Dämmung 40 mm Abstand 4 cm	
Sicherheitsprüfung gegen Heizgasaustritt und Herausfallen von Glut		Umluftgitter, freier Mindestquerschnitt 2120 cm ²	
Reinigbarkeit der Heizflächen		Zuluftgitter, freier Mindestquerschnitt 1950 cm ²	
Emissionen von Verbrennungsprodukten		Anforderungen erfüllt	
Oberflächentemperatur		Anforderungen erfüllt	
Abgastemperatur		Anforderungen erfüllt	
Wärmeleistung / Energieeffizienz		mittlerer CO- Gehalt ≤ 1250 mg/m ³	
Mechanische Festigkeit (zur Installation von Abgasabzug)		Anforderungen erfüllt	
Wärmeleistung		Abgastemp. bei Nennwärmeleistung 203°C	
		Nennwärmeleistung 10,0 kW	
		Wirkungsgrad ≥ 80 %	

Diese Zeitbrandfeuerstätte ist für die Mehrfachbelegung des Schornsteins geeignet.
 Die Bedienungsanleitung ist zu lesen und zu beachten - es sind ausschließlich die empfohlenen Brennstoffe Scheitholz oder Holzbriketts zu verwenden.

Abb. 8.1 CE-Kennzeichnung bzw. Geräteschild

9. Rezepte und Tipps

Zur Vorbereitung Heizen Sie den GOURMET an wie im Abschnitt „Backfachbetrieb“ auf Seite 25 beschrieben.

Brot

- Backfachtemperatur: 200 - 220°C
- Backfach-Umschaltklappe schließen oder bei Glut öffnen.
- Backfachboden mit der feuchten Backfachbürste abkühlen - bis das Wasser nicht mehr zischt.
- Backzeit je nach Laibgröße ca. 30-50 min.

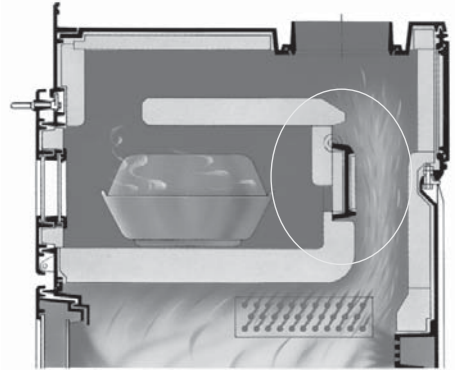


Abb. 9.1 Backfachklappe geschlossen, zum Kochen, Braten, Backen etc.

Flammkuchen und Pizza

- Backfachtemperatur: 200 - 300°C
- Ist der Abbrand gut erfolgt, Backfachklappe öffnen
- Backgut auf den Schamotteboden geben.
- Backzeit ca. 1,5 - 5 min je nach Dicke des Teigbodens.
- Bei schnellerer Bräunung durch Oberhitze, Backfachklappe zum Teil oder ganz schließen.

Grundrezept für 10 - 12 Flammkuchen oder 1 Brot:

1kg Mehl, 1/2 bis 1 Hand Salz, 0,5 Liter Wasser (warm) und 2 Beutel Trockenhefe = 1,5 kg Teig
zusätzlich: 0,5 kg Speck, ca. 10-12 Eßl. Sauerrahm, 0,75 Liter Milch, 2 Eier
alternativ: Grand Manier und Zucker und / oder ca. 5 Äpfel

Fleisch- und Gemüsegerichte

- Fleisch- und Gemüsegerichte werden in einem feuerfesten Topf bzw. Behälter in das Backfach eingeschoben und nach Wunsch gebraten oder gegart.
- Es ist zu empfehlen den Back-, Brat- oder Kochvorgang während des Betriebes zu beobachten und zu kontrollieren.
-

10. Energielabel und Produktdatenblatt

		GOURMET H71
Name des Lieferanten		LEDA Werk GmbH & Co.KG
Modellkennung des Lieferanten		GOURMET H71
Energieeffizienzklasse des Modells		A+
Direkte Wärmeleistung	[kW]	10,0
Indirekte Wärmeleistung	[kW]	–
Energieeffizienzindex		108
Brennstoff-Energieeffizienz bei Nennwärmeleistung	[%]	≥ 80,0
Hinweise zu Installation / Wartung:		Bitte lesen Sie sorgfältig die Aufstell- und Bedienungsanleitung und setzen Sie die beschriebenen Maßnahmen um!



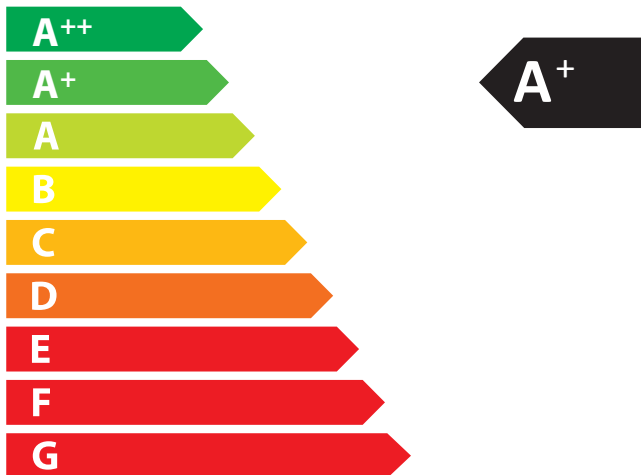
ENERG

енергия · ενεργεια



LEDA Werk GmbH & Co.
KG

GOURMET H71



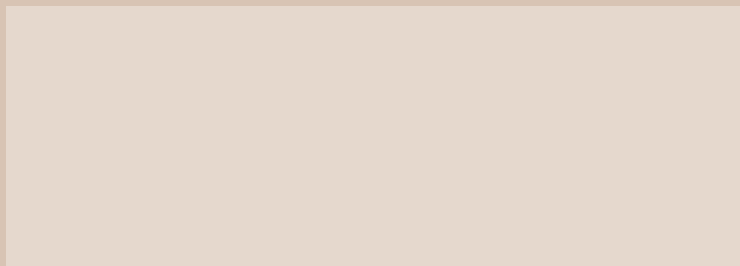
10,0
kW

ENERGIA · ЕНЕРГИЯ · ΕΝΕΡΓΕΙΑ · ENERGIJA · ENERGY · ENERGIE · ENERGI

2015/1186

Technische Änderungen vorbehalten, Farbabweichungen sind drucktechnisch bedingt.

Ihr LEDA-Händler/-Handwerkspartner



Fordern Sie weitere Infos an:
Ask for more information:

 **LEDA**
G u s s i s t Q u a l i t ä t

LEDA Werk GmbH & Co. KG | Postfach 1160 | D - 26761 Leer | Tel. +49 491 6099 - 0 | Fax - 290 | www.leda.de | info@www.leda.de





LEDA Werk GmbH & Co.KG,
Groninger Straße 10, 26789 Leer, Deutschland,
www.leda.de, info@www.leda.de

Kennnummer der notifizierten Stelle: 1427
EN 13229:2001+A1:2003 +A2:2007

Nummer der Leistungserklärung:
6036-00343-01

GOURMET H71

Serien-Nr: A- XXXXXX

Raumheizung in Gebäuden ohne Heiz- oder Brauchwassererwärmung mit den Brennstoffen Scheitholz und Holzbrikett.

Wesentliche Merkmale	Leistung
Brandsicherheit	
Dämmung (Mindestdämmdicke) und Abstand (Mindestabstand zwischen Einsatz und Wärmedämmung) zu angrenzenden brennbaren Bestandteilen (Anbauflächen)	nach hinten: Dämmung 100 mm Abstand 8 cm zur Seite: Dämmung 120 mm Abstand 10 cm zum Boden: Dämmung 40 mm Abstand 4 cm
notwendige Gitterquerschnitte bei Anbau an brennbare Bauteile	Umluftgitter, freier Mindestquerschnitt 2120 cm ² Zuluftgitter, freier Mindestquerschnitt 1950 cm ²
Sicherheitsprüfung gegen Heizgasaustritt und Herausfallen von Glut	Anforderungen erfüllt
Reinigbarkeit der Heizflächen	Anforderungen erfüllt
Emissionen von Verbrennungsprodukten	mittlerer CO -Gehalt ≤ 1250 mg/m ³
Oberflächentemperatur	Anforderungen erfüllt
Abgastemperatur	Abgastemp. bei Nennwärmeleistung 203°C
Wärmeleistung / Energieeffizienz	Anforderungen erfüllt
Mechanische Festigkeit (zur Installation von Abgasabzug)	Anforderungen erfüllt
Wärmeleistung	Nennwärmeleistung 10,0 kW Wirkungsgrad ≥ 80 %

Diese Zeitbrandfeuerstätte ist für die Mehrfachbelegung des Schornsteins geeignet.

Die Bedienungsanleitung ist zu lesen und zu beachten - es sind ausschließlich die empfohlenen Brennstoffe Scheitholz oder Holzbriketts zu verwenden.

