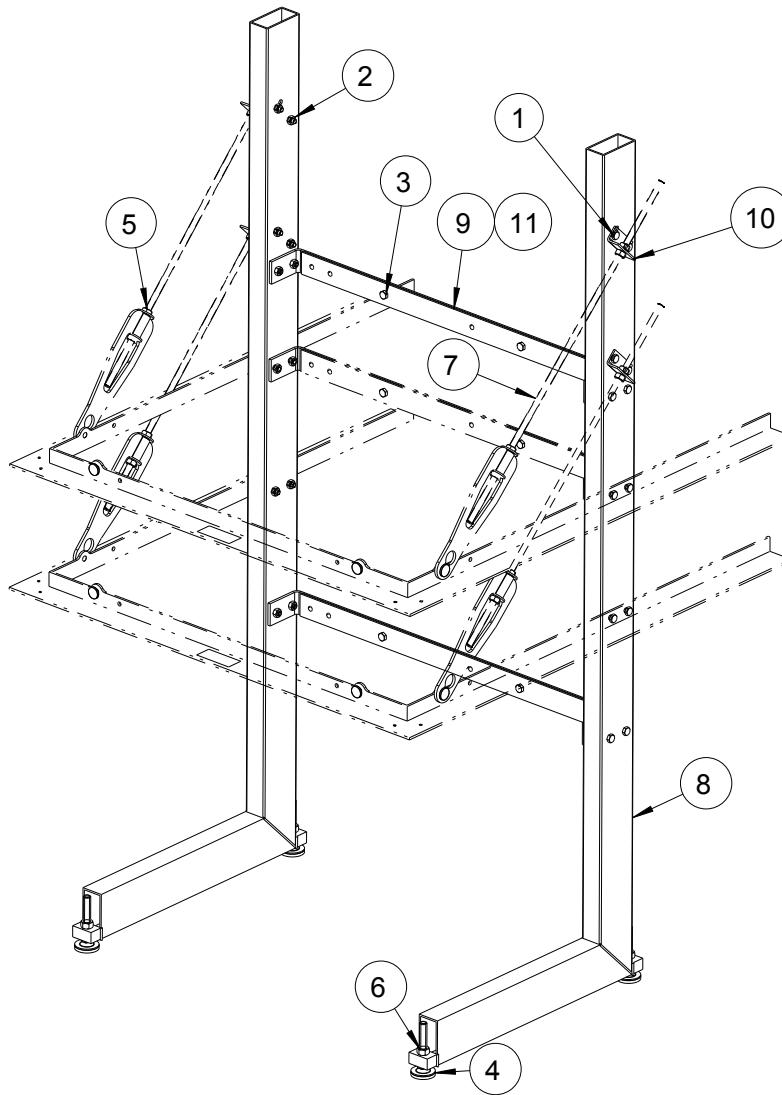


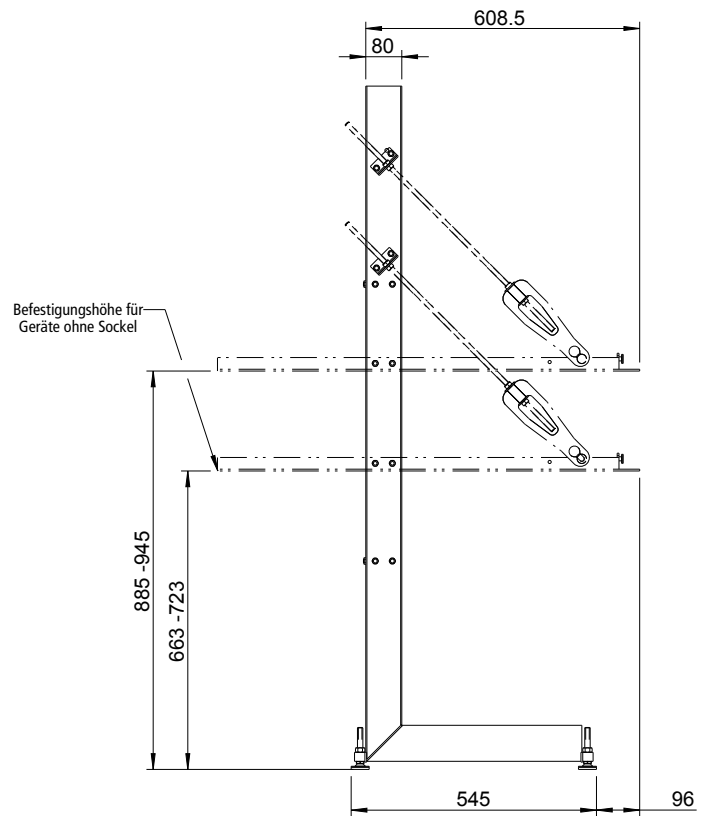
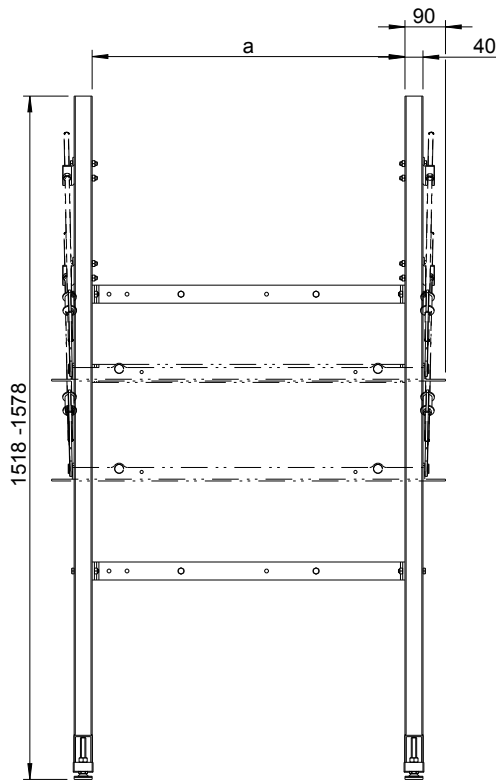
Aufbau Traggestell SERA 55/ 78/ 100 PS/ 55 US



Mengenübersichtsstückliste (DIN 6771-A; DIN 199 T2) / alle Teile aller Baugruppenebenen / keine Baugruppen

| 1 | 2 | 3 | 4 | 5 | 6 |
|----------|-------|-------------|--|----------------------------------|-----------------------|
| Lfd. Nr. | Menge | Identnummer | Benennung (Kategorie/Dateiname) | Sachnummer/Norm-Kurzbezeichnung | Material |
| 1 | 16 | | Sechskantschraube (250/E24017_A_080_055_88) | EN 24017-A-M8x55 - | 1.0038;RSt37-2 - |
| 2 | 20 | 6024-00082 | Sechskantmutter (250/DIN934-M8) | EN 24032-mT-M8 - | 1.7380;10CrMo910 - |
| 3 | 4 | 6024-00217 | Sechskantschraube (250/E24017_A_080_016_88) | EN 24017-A-M8x16 - | 1.0038;RSt37-2 - |
| 4 | 4 | 6024-00483 | Verstellfuß (1/VERSTELLFUSS) | mit Gummifuß 124075 B / G I | - - |
| 5 | 8 | 6024-00544 | Sechskantmutter (250/DIN934-M10) | EN 24032-mT-M10 - | 1.7380;10CrMo910 - |
| 6 | 4 | 6024-00618 | Sechskantmutter (250/DIN934-M12) | EN 24032-mT-M12 - | 1.7380;10CrMo910 - |
| 7 | 2 | 6024-00945 | Gewindestange (/A90_12) | - A90a/12 | 1.0116;St37-3 |
| 8 | 2 | 6027-01892 | Konsole (/A81_12) | - A81b/12 | DC01 |
| 9 | 4 | 6027-01893 | Abstandskonsole (/A82_12) | nur Sera 55/78/100/PS A82a/12 | DC01 |
| 10 | 2 | 6027-01899 | Winkelstahl (/A89_12) | - A89/12 | Stahlblech;3mm |
| 11 | 4 | 6027-02088 | Abstandskonsole (/A016_14) | nur Sera US 55 A016a/14 | DC01 |

Aufbau Traggestell SERA 55/ 78/ 100 PS/ 55 US



| Sera | Maß: a | Identnummer: |
|--------|--------|--------------|
| 55 US | 567 | 1004-00768 |
| 55 PS | 695 | 1004-00681 |
| 78 PS | 925 | |
| 100 PS | 1235 | |