

RICHTIG HEIZEN MIT HOLZ

Kaminöfen mit elektronischer Heizhilfe

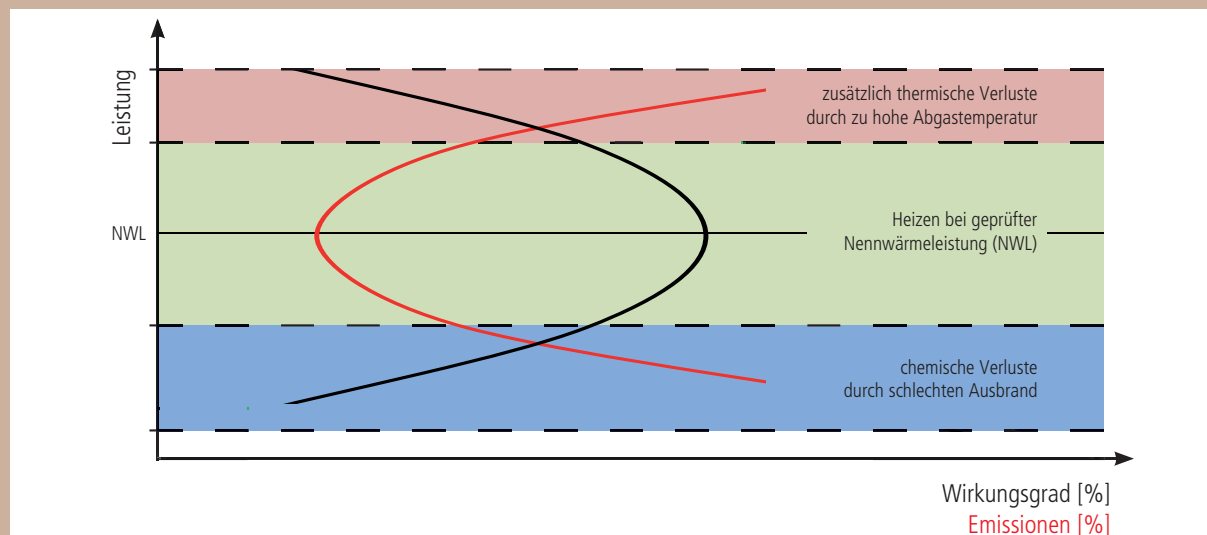


 **LEDA**
Guss ist Qualität

Heizhilfe

Richtig Heizen mit Holz

Elektronische Heizhilfe für PEPPA / PEPPA tec / CORNA
Richtig heizen mit Holz



Zum richtigen Heizen mit Holz gehört:

1. richtige Wärmebedarfsbestimmung
2. Ofenauswahl mit entsprechender Nennwärmeleistung (NWL)
3. richtig dimensionierter Schornstein
4. richtiger Betrieb des Ofens im NWL-Bereich

CORNA und PEPPA sind mit 4 kW und 6 kW, bzw. 3 kW (tec) geprüft. Im Bereich dieser Nennwärmeleistung verbrennt der Kaminofen effizient (hoher Wirkungsgrad) und schadstoffarm (wenig Emissionen) – alle Emissionsgrenzwerte werden eingehalten.

Wirkungsgrad, Emissionen und Leistung

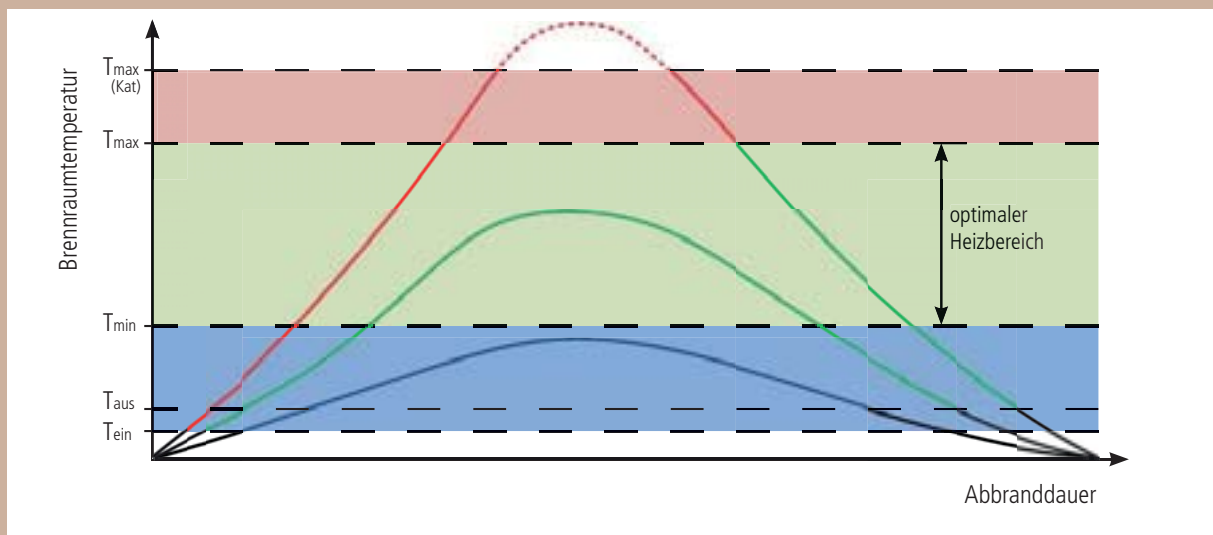
Außerhalb dieses Leistungsbereiches ergibt sich ein stark fallender Wirkungsgrad und steigende Emissionen:

Bei Betrieb unter NWL durch:
- zu geringe Brennstoffaufgabe
- und Luftüberschuss*

Bei Betrieb über NWL durch:
- zu hohe Brennstoffaufgabe
- und Luftmangel*

*Die optimale Luftmenge ist konstruktiv auf die NWL ausgerichtet.

Elektronische Heizhilfe für PEPPA / PEPPA tec / CORNA
Funktionsbeschreibung



Was macht die Heizhilfe?

Der Abbrand im Kaminofen hängt nicht nur an der Leistung des Ofens, sondern auch an den individuellen Bedingungen (z.B. Schornsteinzug) des jeweiligen Aufstellortes. Der Betreiber muss also „lernen“, den Ofen unter den gegebenen Umständen im richtigen Leistungsbereich zu heizen.

Dabei unterstützt ihn die Heizhilfe. Ein dezentes LED-Licht zeigt an, ob der Ofen im richtigen Heizbereich betrieben wird - vergleichbar mit einer Schalteranzeige beim Auto - und wirkt wie ein Indikator für „Richtig Heizen mit Holz“*:

- GRÜN** – alles ok!
- BLAU** – zu geringe Temperaturen (zu wenig Brennstoff/ Luft)
- ROT** – zu hohe Temperaturen (zu viel Brennstoff/ Luft), Gefahr des Überheizens

*siehe auch: www.richtigheizenmitholz.de

CORNA

Quadratischer Guss-Kaminofen mit kleiner Leistung

CORNA / CORNA tec
schwarz lackiert (matt)

CORNA / CORNA tec
weiss emailliert (glänzend)

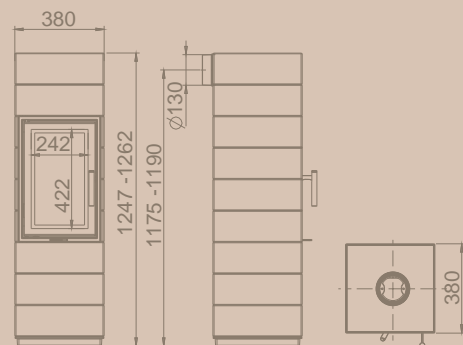


CORNA & CORNA tec – Feuer im Quadrat

Die kleinen, schlanken Kaminöfen – komplett aus Guss, Ganzglastür mit Doppelverglasung und Edelstahl-Türgriff – sind mit ihren angepassten Heizleistungen perfekt für moderne Wohnräume.

| | CORNA | CORNA tec |
|----------------------------------|--------------------------------|-----------|
| Nennwärmeleistung | 4 kW | 3 kW |
| Zweite geprüfte Heizleistung | 6 kW | – |
| Elektronische Heizhilfe | optional | inklusive |
| Katalysator | nein* | ja |
| Energieeffizienzklasse | A+ | A+ |
| Schadstoffarme Verbrennung gemäß | 2. Stufe BImSchV M/ AT / CH | |

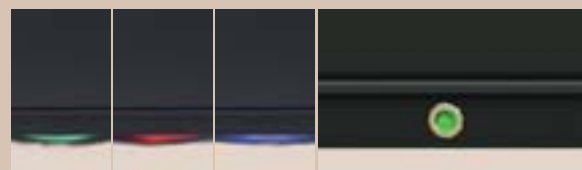
*nicht notwendig



Zubehör: unsichtbare Drehkonsole (Drehwinkel einstellbar)



Anschluss an den Schornstein:
Abgang oben/ hinten



CORNA: Elektronische Heizhilfe informiert über richtiges Heizen mit Holz* (Dezentes, indirektes LED-Licht im Sockel: grün / blau / rot)

CORNA tec: Elektronische Heizhilfe informiert über richtiges Heizen (grün/gelb/rot) (Kleine LED-Leuchte im Sockel)

*siehe auch: www.richtigheizenmitholz.de

PEPPA

Schlanker Guss-Kaminöfen mit kleiner Leistung

PEPPA / PEPPA tec
schwarz lackiert (matt)



PEPPA / PEPPA tec
weiss emailliert (glänzend)



PEPPA / PEPPA tec
Seitenansicht

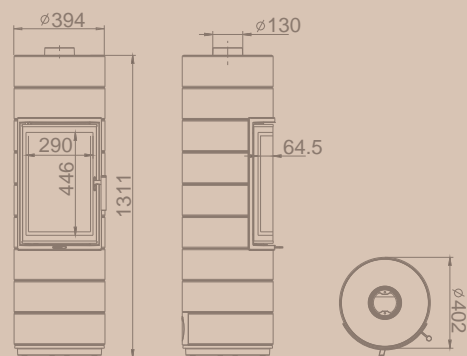


PEPPA & PEPPA tec – Rund um's Feuer

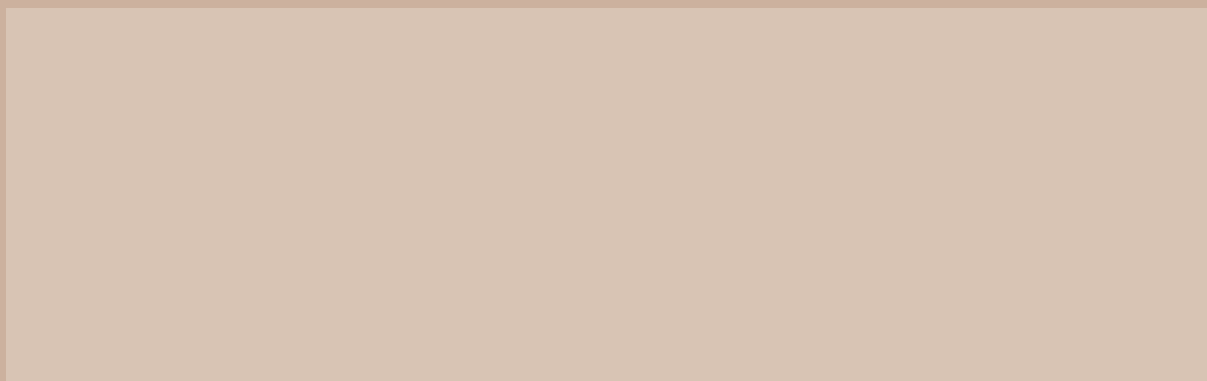
Die kleinen, schlanken Kaminöfen – komplett aus Guss, Ganzglastür mit Doppelverglasung und Edelstahl-Türgriff – sind mit ihren angepassten Heizleistungen perfekt für moderne Wohnräume.

| | PEPPA | PEPPA tec |
|----------------------------------|--------------------------------|-----------|
| Nennwärmeleistung | 4 kW | 3 kW |
| Zweite geprüfte Heizleistung | 6 kW | – |
| Elektronische Heizhilfe | optional | inklusive |
| Katalysator | nein* | ja |
| Energieeffizienzklasse | A+ | A+ |
| Schadstoffarme Verbrennung gemäß | 2. Stufe BImSchV M/ AT / CH | |

*nicht notwendig



Ihr LEDA Händler / Handwerkspartner



Fordern Sie weitere Infos an:

LEDA Werk GmbH & Co. KG | Postfach 1160 | D - 26761 Leer | Tel. +49 491 6099 - 0 | Fax - 290 | www.leda.de | info@www.leda.de

 **LEDA**
G u s s i s t Q u a l i t ä t